



導通製品

メタルケース



型番目次/  
Photo  
INDEX

プラスチック  
ケース

キャリング  
ケース

防水・防塵  
樹脂ボックス

防水・防塵  
アルミ/  
ステンレス  
ボックス

端子ボックス/  
防水コネクタ/  
ケーブル  
グラウンド

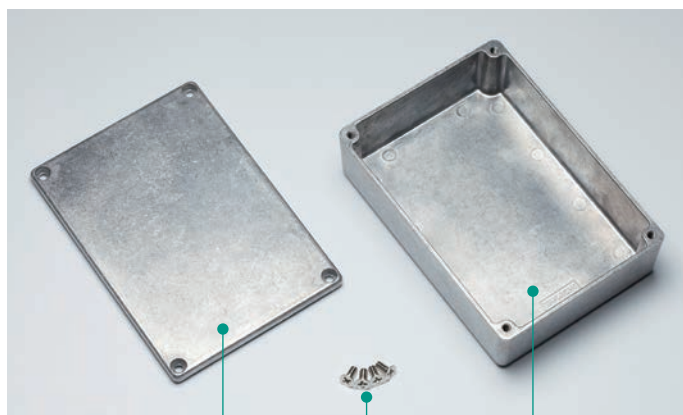
アルミ  
フレーム/  
ヒートシンク  
ケース

アルミサッシ  
ケース

■ エレキギター・ベース アンプ用エフェクターに最適なアルミケースです。



■ カスタム製品 (穴加工・インクジェット印刷・塗装) についてはP14-1~51をご覧ください。  
■ CADデータ (DXF/DWG) でご依頼いただくと5%割引、リピート注文品は更に5%割引致します。



- 小型で丸みのあるデザインで耐衝撃性に優れたボックスです。
- 13サイズ、2タイプの色仕様で26機種のバリエーションから選択できます。
- ブラック塗装仕上げと無処理のタイプをご用意しております。
- 無処理のNタイプは内部が導通しており、シールドボックスとしてご利用頂けます。
- 塗装を施す際は導通面を確保する為、カバーとボディーの合わせ面をマスキングするか嵌合させた状態で塗装して下さい。

メタル  
ケース

フリーサイズ  
ケース/  
フリーサイズ  
パネル

ラックケース/  
サブラック

棚板/  
ラックパネル

電池ホルダー/  
電池ボックス

アクセサリー  
/機構部品

カスタム製品

構成内容

No.	名称	個数	材質	色 / 表面処理
1	カバー	1	アルミダイキャスト ADC12	ブラック / 塗装、無処理
2	ボディー	1	アルミダイキャスト ADC12	ブラック / 塗装、無処理
3	取付ビス (皿M3.5)	4	鉄	ニッケルメッキ・三価黒クロメート

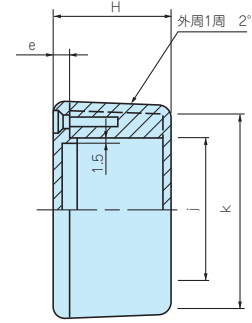
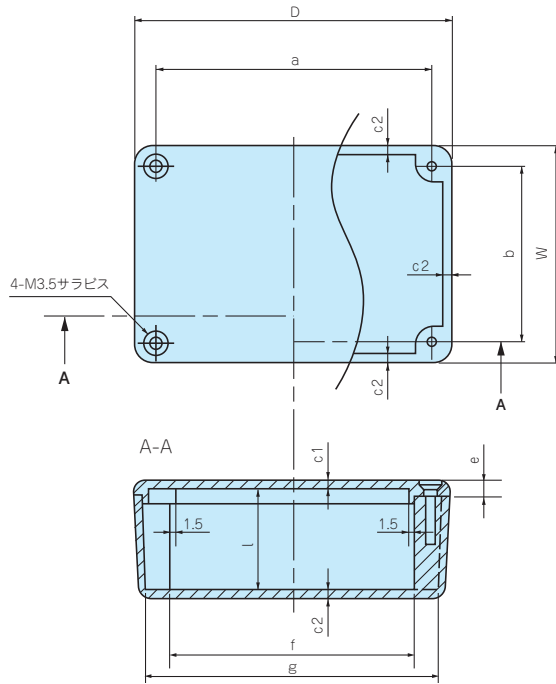
技術資料/  
各種ご案内

外觀寸法図

■下記図面は代表共通図です。

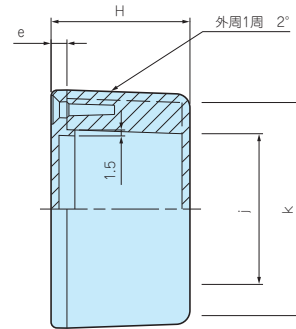
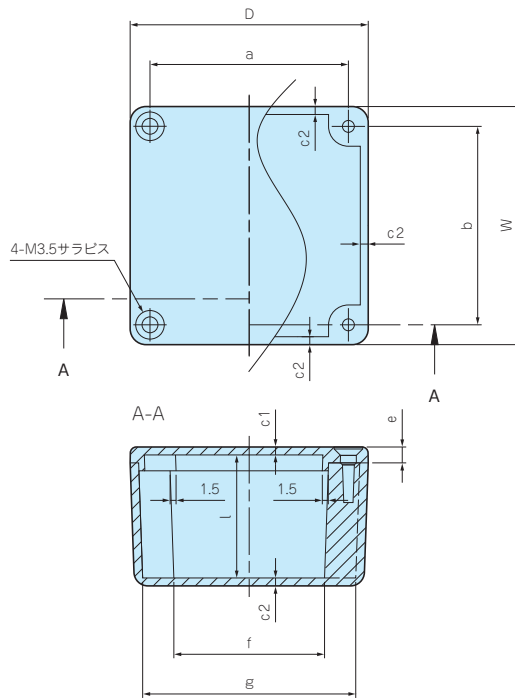
各製品の詳細図はホームページよりCAD・PDF図をダウンロードしてご確認ください。

- TD 4- 6-3
- 4- 9-3
- 5- 8-3
- 6-11-3
- 7-10-3
- 8-11-5
- 9-12-4
- 10-13-4
- 10-15-4
- 12-18-5



付属ビス： 皿M3.5×8  
 (TD4-6-3, 4-9-3, 5-8-3, 7-10-3, 9-12-4, 10-15-4, 12-18-5)  
 皿M3.5×10  
 (TD6-11-3, 8-11-5, 10-13-4)

- TD 6- 6-4
- 8- 8-4
- 11-11-5



付属ビス： 皿M3.5×8

型番・寸法・標準価格

型番		W	H	D	a	b	c1	c2	e	f	g	j	k	l	自重 (g)	標準価格	
●ブラック	○無処理 標準製品															Bタイプ	Nタイプ
TD 4- 6-3B	TD 4- 6-3N	40	27	60	50	30	2	2	4	39.5	53.5	20	33.5	23	56	▲ 960	▲ 700
TD 4- 9-3B	TD 4- 9-3N	40.5	32	94.5	84.5	30.5	2.25	2.25	4	74.5	87	20.5	33	27.5	97	▲1,200	▲ 800
TD 5- 8-3B	TD 5- 8-3N	55	30.5	80	70	45	2	2	4.5	58.5	72.5	33.5	47.5	26	95	▲1,050	▲ 730
TD 6- 6-4B	TD 6- 6-4N	60	35	60	50	50	2	2	4	37	51	37	51	31	90	1,180	▲ 780
TD 6-11-3B	TD 6-11-3N	64.5	31.8	115.5	105	54	2.25	2.25	4.25	92.5	106.5	42	55.5	27	164.5	▲1,360	▲ 970
TD 7-10-3B	TD 7-10-3N	70	32.5	100	90	60	2.5	2	4.5	78	92	48	62	28	135	▲1,160	▲ 790
TD 8- 8-4B	TD 8- 8-4N	80	40	80	70	70	2	2	4	56.5	70.5	56.5	70.5	36	145	1,380	▲ 850
TD 8-11-5B	TD 8-11-5N	86	47.5	113.5	103	75.5	2.25	2.25	4.25	89.5	103	62	75.5	43	226	1,550	▲1,130
TD 9-12-4B	TD 9-12-4N	85	35	120	110	75	2	2	4	98.5	112	63.5	77	31	185	1,430	930
TD10-13-4B	TD10-13-4N	95.5	37.8	130.5	120	85	2.25	2.25	4.25	107.5	121	72.5	86	33	263	▲1,680	▲1,140
TD10-15-4B	TD10-15-4N	100	40	150	140	90	2.5	2.5	4	128.5	142	78	92	35	320	1,840	1,270
TD11-11-5B	TD11-11-5N	110	45	110	100	100	2.5	2.5	4	86	99	86	99	41	280	1,890	▲1,200
TD12-18-5B	TD12-18-5N	120	50	180	170	110	2.5	2.5	4	156	171	97.5	110	45	455	2,910	2,190

▲は値上げした製品です。

型番目次/  
Photo  
INDEX

プラスチック  
ケース

キャリング  
ケース

防水・防塵  
樹脂ボックス

防水・防塵  
アルミ/  
ステンレス  
ボックス

端子ボックス/  
防水コネクタ/  
ケーブル  
グラブド

アルミ  
フレーム/  
ヒートシンク  
ケース

アルミサッシ  
ケース

メタル  
ケース

フリーサイズ  
ケース/  
フリーサイズ  
パネル

ラックケース/  
サブラック

機板/  
ラックパネル

電池ホルダー/  
電池ボックス

アクセサリ  
/機構部品

カスタム製品

技術資料/  
各種ご案内

# 8 TD SERIES 製品使用例

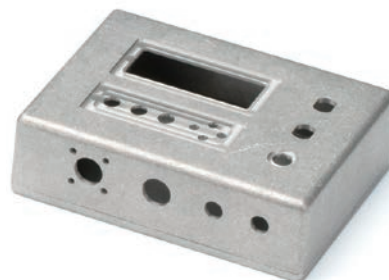
## ギター・ベース アンプ用エフェクター

写真提供：株式会社アルビットコーポレーション 様

TDシリーズは強度のあるアルミダイキャスト製です。  
足踏みスイッチを使用するギター・ベース用エフェクターに多く利用されています。



エフェクターの他、様々な電子機器に利用可能です。  
ケース内面を未処理にする事でシールド効果が得られます。  
タカチでは穴加工・塗装・インクジェット印刷を施したカスタム品を短納期で承ります。



メタルケース

型番目次/  
Photo  
INDEX

プラスチック  
ケース

キャリング  
ケース

防水・防塵  
樹脂ボックス

防水・防塵  
アルミ/  
ステンレス  
ボックス

端子ボックス/  
防水コネクタ/  
ケーブル  
グランド

アルミ  
フレーム/  
ヒートシンク  
ケース

アルミサッシ  
ケース

メタル  
ケース

フリーサイズ  
ケース/  
フリーサイズ  
パネル

ラックケース/  
サブラック

棚板/  
ラックパネル

電池ホルダー/  
電池ボックス

アクセサリ  
/機構部品

カスタム製品

技術資料/  
各種ご案内





取付例 (TDシリーズ)

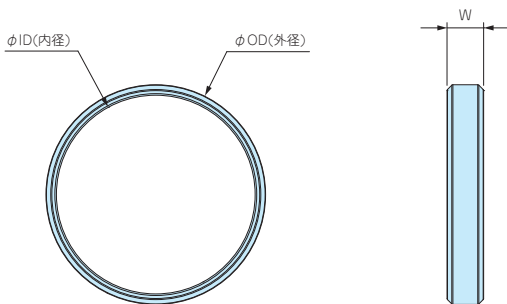


- UC・TDシリーズに取付可能なシリコンバンドです。対応機種は下記表をご覧ください。
- シリコンバンドはケースへの衝撃緩和や滑り止めとしての役割を果たします。

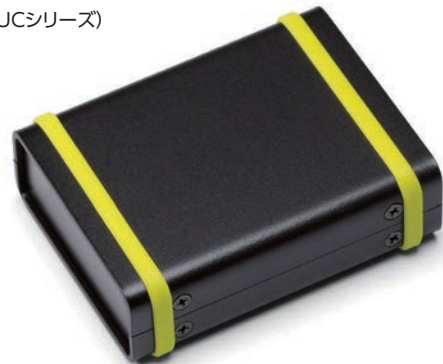
色仕様

記号	R レッド	O オレンジ	Y イエロー	G グリーン	C シアン	N ネイビー	L ライトグレー	B ブラック
色								

外觀寸法図



取付例 (UCシリーズ)



構成内容

名称	個数	材質	色
シリコンバンド	2本1組	シリコンゴム	レッド・オレンジ・イエロー・グリーン・シアン・ネイビー・ライトグレー・ブラック

型番・寸法・標準価格

■ SIBシリーズをご注文の際は型番末尾□に色記号を付けて下さい。

型番	W	ID (内径)	OD (外径)	対応機種	自重 (g)	標準価格
NEW SIB-21□	6	21	25	TD4-6-3	2	140
NEW SIB-38□	7	38	42	UC6-3-8・7-3-10 TD4-9-3・5-8-3・6-6-4・6-11-3・7-10-3	4	190
NEW SIB-58□	8	58	63	UC9-5-12・10-4-14・8-3-6・11-3-8 TD8-8-4・8-11-5・9-12-4・10-13-4	10	260
NEW SIB-72□	10	72	77	UC12-7-16・13-4-18・11-5-8・14-4-10・14-6-10・7-8-14 TD10-15-4・11-11-5・12-18-5	14	320

型番目次/  
Photo  
INDEX

プラスチック  
ケース

キャリング  
ケース

防水・防塵  
樹脂ボックス

防水・防塵  
アルミ/  
ステンレス  
ボックス

端子ボックス/  
防水コネクタ/  
ケーブル  
グランド

アルミ  
フレーム/  
ヒートシンク  
ケース

アルミサッシ  
ケース

メタル  
ケース

フリーサイズ  
ケース/  
フリーサイズ  
パネル

ラックケース/  
サブラック

機板/  
ラックパネル

電池ホルダー/  
電池ボックス

アクセサリ/  
機構部品

カスタム製品

技術資料/  
各種ご案内