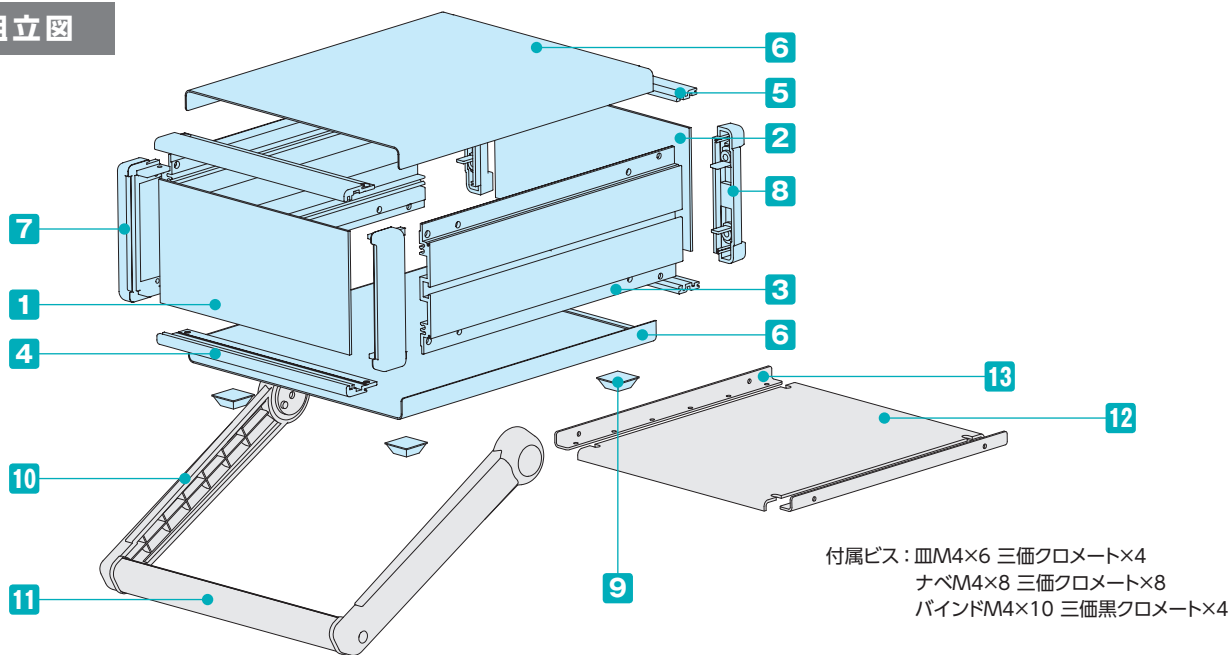




- カスタム製品 (穴加工・シルク印刷・表面シート製作) についてはP14-1~51をご覧ください。
- CADデータ (DXF/DWG) でご依頼いただくと**5%割引**、リピート注文品は更に**5%割引**致します。

- 高さ8種類、幅6種類、奥行5種類の176サイズ、528機種のステップハンドル付の組立式システムケースです。
- ステップハンドルは30°単位でロックし、耐荷重は25kgです。
- オールアルミ製で軽量なので、持ち運びする測定器に最適です。
- ステップハンドルの詳細や構成部品についてはカタログP7-33のMNシリーズを参照下さい。

立体組立図



構成内容

No.	名称	個数	材質	色 / 表面処理
1	フロントパネル	1	アルミ板 A1050P t2.0	HLシルバーアルマイト・HLブラックアルマイト
2	リアパネル	1	アルミ板 A1050P t2.0	シルバーアルマイト・ブラックアルマイト
3	サイドフレーム	2	アルミ押出材 A6063S-T5	グレー塗装・ブラック塗装
4	フロントフレーム	2	アルミ押出材 A6063S-T5	グレー塗装・ブラック塗装
5	リアフレーム	2	アルミ押出材 A6063S-T5	シルバーアルマイト
6	上下カバー	各1	アルミ板 A1100P t1.0	ライトグレー・ブラック / 塗装
7	コーナブロック	2	アルミダイキャスト ADC12	グレー塗装・ブラック塗装
8	リアフィート	2	難燃性ABS (UL94V-0 主成分)	シボグレー・シボブラック
9	ゴム足	4	ポリウレタン	ブラック
10	ステップハンドル	ブラケット 2	ABS樹脂 (UL94HB)	ライトグレー・ブラック
11	ステップハンドル	グリップ 1	アルミ押出材 A6063S-T5	シルバー・ブラック

■ フロント / リアパネル / 上下カバー片面保護シート付です。目立ちにくいのでご注意ください。

※HL=ヘアライン処理

アルミサッシケース

型番目次 / Photo INDEX

プラスチックケース

キャリングケース

防水・防塵樹脂ボックス

防水・防塵アルミ/ステンレスボックス

端子ボックス / 防水コネクタ / ケーブルグランド

アルミフレーム / ヒートシンクケース

アルミサッシケース

メタルケース

フリーサイズケース / フリーサイズパネル

ラックケース / サブラック

棚板 / ラックパネル

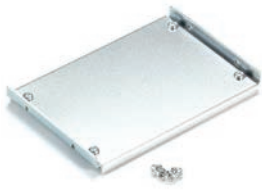
電池ホルダー / 電池ボックス

アクセサリ / 機構部品

カスタム製品

技術資料 / 各種ご案内

オプション部品 (別売)



12 シャーシ (取付金具)
MSCシリーズ
P7-29



13 L型取付金具
MSCLシリーズ
P7-29~30

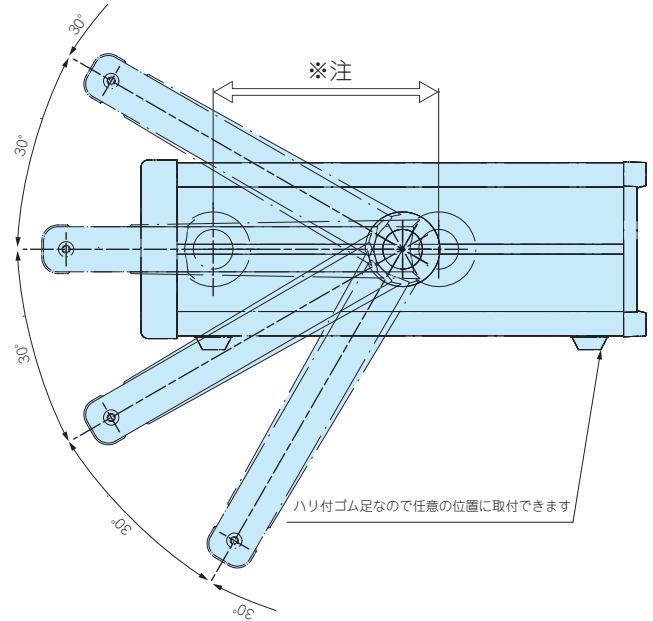
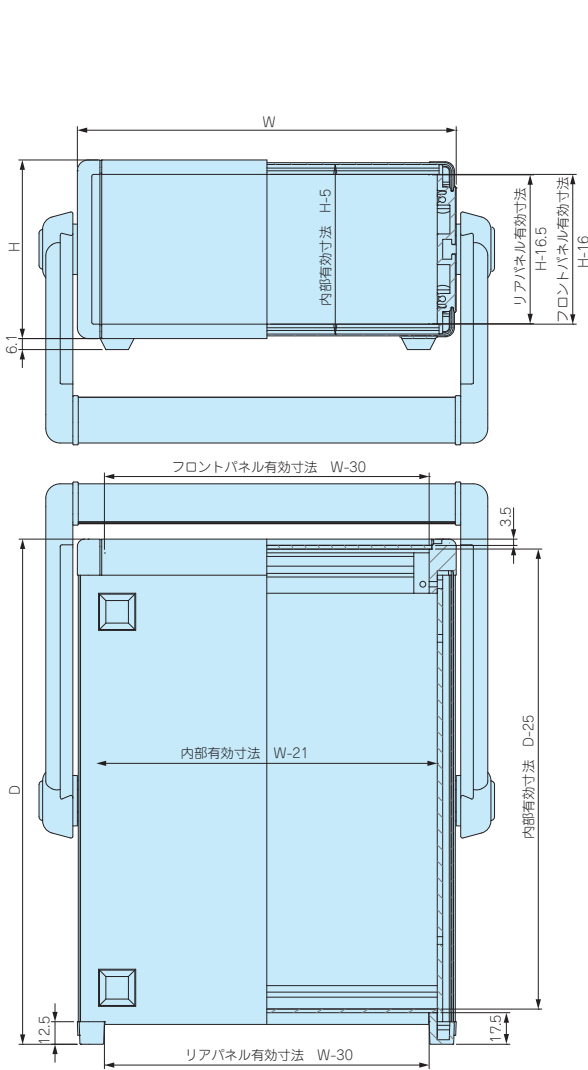


コード巻付フック
CBFシリーズ
P7-32

外觀寸法図

■ 下記図面は代表共通図です。

各製品の詳細図はホームページよりCAD・PDF図をダウンロードしてご確認ください。



※注 ステップハンドルは任意の位置に固定できます。

色仕様

■ MONシリーズのご注文の際は必ず末尾□にG、B、BSの色記号をつけて下さい。



パネル	シルバー
上下カバー	ライトグレー
サイドフレーム	グレー

パネル	ブラック
上下カバー	ブラック
サイドフレーム	ブラック

パネル	シルバー
上下カバー	ブラック
サイドフレーム	ブラック

型番目次/
Photo
INDEX

プラスチック
ケース

キャリング
ケース

防水・防塵
樹脂ボックス

防水・防塵
アルミ/
ステンレス
ボックス

端子ボックス/
防水コネクタ/
ケーブル
グラブド

アルミ
フレーム/
ヒートシンク
ケース

アルミサッシ
ケース

メタル
ケース

フリーサイズ
ケース/
フリーサイズ
パネル

ラックケース/
サブラック

機板/
ラックパネル

電池ホルダー/
電池ボックス

アクセサリ/
機構部品

カスタム製品

技術資料/
各種ご案内

型番・寸法・標準価格

型番	H	W	D	自重kg	標準価格
MON 66-16-16□	66	160	160	0.9	▲ 9,200
MON 66-16-23□	66	160	230	1.1	▲ 9,510
MON 66-16-28□	66	160	280	1.3	▲10,010
MON 66-21-16□	66	210	160	1.1	▲ 9,630
MON 66-21-23□	66	210	230	1.3	▲ 9,900
MON 66-21-28□	66	210	280	1.5	▲10,420
MON 66-21-35□	66	210	350	1.7	▲11,030
MON 66-26-23□	66	260	230	1.5	▲10,440
MON 66-26-28□	66	260	280	1.7	▲11,120
MON 66-26-35□	66	260	350	2.0	▲11,670
MON 66-32-23□	66	320	230	1.7	▲11,150
MON 66-32-28□	66	320	280	1.9	▲11,800
MON 66-32-35□	66	320	350	2.2	▲12,970
MON 66-32-45□	66	320	450	2.6	▲14,020
MON 66-37-23□	66	370	230	1.9	▲11,800
MON 66-37-28□	66	370	280	2.1	▲12,760
MON 66-37-35□	66	370	350	2.4	▲13,590
MON 66-37-45□	66	370	450	2.8	▲14,800
MON 66-43-23□	66	430	230	2.1	▲12,890
MON 66-43-28□	66	430	280	2.4	▲13,880
MON 66-43-35□	66	430	350	2.7	▲14,600
MON 66-43-45□	66	430	450	3.2	▲15,790
MON 88-16-16□	88	160	160	1.0	▲ 9,450
MON 88-16-23□	88	160	230	1.3	▲ 9,790
MON 88-16-28□	88	160	280	1.5	▲10,310
MON 88-21-16□	88	210	160	1.2	▲ 9,960
MON 88-21-23□	88	210	230	1.5	▲10,250
MON 88-21-28□	88	210	280	1.7	▲10,810
MON 88-21-35□	88	210	350	1.9	▲11,450
MON 88-26-23□	88	260	230	1.7	▲10,840
MON 88-26-28□	88	260	280	1.9	▲11,560
MON 88-26-35□	88	260	350	2.2	▲12,130
MON 88-32-23□	88	320	230	1.9	▲11,620
MON 88-32-28□	88	320	280	2.1	▲12,330
MON 88-32-35□	88	320	350	2.5	▲13,500
MON 88-32-45□	88	320	450	2.9	▲14,680
MON 88-37-23□	88	370	230	2.1	▲12,340
MON 88-37-28□	88	370	280	2.3	▲13,330
MON 88-37-35□	88	370	350	2.7	▲14,200
MON 88-37-45□	88	370	450	3.1	▲15,510
MON 88-43-23□	88	430	230	2.3	▲13,510
MON 88-43-28□	88	430	280	2.6	▲14,540
MON 88-43-35□	88	430	350	3.0	▲15,300
MON 88-43-45□	88	430	450	3.5	▲16,580

型番	H	W	D	自重kg	標準価格
MON 99-16-16□	99	160	160	1.1	▲ 9,840
MON 99-16-23□	99	160	230	1.3	▲10,280
MON 99-16-28□	99	160	280	1.5	▲10,810
MON 99-21-16□	99	210	160	1.3	▲10,370
MON 99-21-23□	99	210	230	1.5	▲10,760
MON 99-21-28□	99	210	280	1.7	▲11,320
MON 99-21-35□	99	210	350	2.0	▲11,940
MON 99-26-23□	99	260	230	1.7	▲11,340
MON 99-26-28□	99	260	280	2.0	▲12,080
MON 99-26-35□	99	320	350	2.3	▲12,650
MON 99-32-23□	99	320	230	2.0	▲12,170
MON 99-32-28□	99	320	280	2.2	▲12,870
MON 99-32-35□	99	320	350	2.6	▲14,030
MON 99-32-45□	99	320	450	3.0	▲15,260
MON 99-37-23□	99	370	230	2.1	▲12,890
MON 99-37-28□	99	370	280	2.4	▲13,900
MON 99-37-35□	99	370	350	2.8	▲14,750
MON 99-37-45□	99	370	450	3.2	▲16,110
MON 99-43-23□	99	430	230	2.4	▲14,090
MON 99-43-28□	99	430	280	2.7	▲15,140
MON 99-43-35□	99	430	350	3.1	▲15,880
MON 99-43-45□	99	430	450	3.7	▲17,200
MON133-16-16□	132.5	160	160	1.3	▲10,470
MON133-16-23□	132.5	160	230	1.6	▲10,960
MON133-16-28□	132.5	160	280	1.8	▲11,490
MON133-21-16□	132.5	210	160	1.5	▲11,080
MON133-21-23□	132.5	210	230	1.8	▲11,530
MON133-21-28□	132.5	210	280	2.0	▲12,070
MON133-21-35□	132.5	210	350	2.3	▲12,800
MON133-26-23□	132.5	260	230	2.0	▲12,170
MON133-26-28□	132.5	260	280	2.3	▲12,910
MON133-26-35□	132.5	260	350	2.6	▲13,570
MON133-32-23□	132.5	320	230	2.3	▲13,100
MON133-32-28□	132.5	320	280	2.5	▲13,790
MON133-32-35□	132.5	320	350	2.9	▲15,060
MON133-32-45□	132.5	320	450	3.4	▲16,570
MON133-37-23□	132.5	370	230	2.5	▲13,900
MON133-37-28□	132.5	370	280	2.8	▲14,920
MON133-37-35□	132.5	370	350	3.2	▲15,860
MON133-37-45□	132.5	370	450	3.6	▲17,490
MON133-43-23□	132.5	430	230	2.7	▲15,260
MON133-43-28□	132.5	430	280	3.0	▲16,280
MON133-43-35□	132.5	430	350	3.5	▲17,130
MON133-43-45□	132.5	430	450	4.1	▲18,740

▲は値上げした製品です。

型番・寸法・標準価格

型番	H	W	D	自重kg	標準価格
MON149-16-16□	149	160	160	1.3	▲10,920
MON149-16-23□	149	160	230	1.7	▲11,430
MON149-16-28□	149	160	280	1.9	▲12,050
MON149-21-16□	149	210	160	1.5	▲11,550
MON149-21-23□	149	210	230	1.9	▲12,020
MON149-21-28□	149	210	280	2.1	▲12,670
MON149-21-35□	149	210	350	2.4	▲13,490
MON149-26-23□	149	260	230	2.1	▲12,710
MON149-26-28□	149	260	280	2.4	▲13,530
MON149-26-35□	149	260	350	2.7	▲14,290
MON149-32-23□	149	320	230	2.4	▲13,710
MON149-32-28□	149	320	280	2.7	▲14,500
MON149-32-35□	149	320	350	3.1	▲15,850
MON149-32-45□	149	320	450	3.6	▲17,410
MON149-37-23□	149	370	230	2.6	▲14,570
MON149-37-28□	149	370	280	2.9	▲15,660
MON149-37-35□	149	370	350	3.3	▲16,700
MON149-37-45□	149	370	450	3.9	▲18,370
MON149-43-23□	149	430	230	2.9	▲16,000
MON149-43-28□	149	430	280	3.2	▲17,110
MON149-43-35□	149	430	350	3.6	▲18,050
MON149-43-45□	149	430	450	4.3	▲19,720
MON177-16-16□	177	160	160	1.6	▲11,760
MON177-16-23□	177	160	230	2.1	▲12,390
MON177-16-28□	177	160	280	2.3	▲13,190
MON177-21-16□	177	210	160	1.8	▲12,520
MON177-21-23□	177	210	230	2.3	▲13,110
MON177-21-28□	177	210	280	2.6	▲13,910
MON177-21-35□	177	210	350	3.0	▲14,830
MON177-26-23□	177	260	230	2.6	▲13,890
MON177-26-28□	177	260	280	2.9	▲14,880
MON177-26-35□	177	260	350	3.3	▲15,740
MON177-32-23□	177	320	230	2.8	▲15,080
MON177-32-28□	177	320	280	3.2	▲16,020
MON177-32-35□	177	320	350	3.7	▲17,490
MON177-32-45□	177	320	450	4.3	▲19,390
MON177-37-23□	177	370	230	3.1	▲16,060
MON177-37-28□	177	370	280	3.4	▲17,320
MON177-37-35□	177	370	350	3.9	▲18,470
MON177-37-45□	177	370	450	4.6	▲20,480
MON177-43-23□	177	430	230	3.4	▲17,690
MON177-43-28□	177	430	280	3.7	▲18,970
MON177-43-35□	177	430	350	4.3	▲20,010
MON177-43-45□	177	430	450	5.0	▲22,020

型番	H	W	D	自重kg	標準価格
MON199-16-16□	199	160	160	1.8	▲12,730
MON199-16-23□	199	160	230	2.2	▲13,530
MON199-16-28□	199	160	280	2.5	▲14,510
MON199-21-16□	199	210	160	2.0	▲13,490
MON199-21-23□	199	210	230	2.4	▲14,240
MON199-21-28□	199	210	280	2.7	▲15,260
MON199-21-35□	199	210	350	3.1	▲16,300
MON199-26-23□	199	260	230	2.7	▲15,030
MON199-26-28□	199	260	280	3.0	▲16,200
MON199-26-35□	199	260	350	3.4	▲17,200
MON199-32-23□	199	320	230	3.0	▲16,190
MON199-32-28□	199	320	280	3.3	▲17,350
MON199-32-35□	199	320	350	3.8	▲18,930
MON199-32-45□	199	320	450	4.5	▲21,120
MON199-37-23□	199	370	230	3.2	▲17,200
MON199-37-28□	199	370	280	3.6	▲18,640
MON199-37-35□	199	370	350	4.1	▲19,920
MON199-37-45□	199	370	450	4.7	▲22,250
MON199-43-23□	199	430	230	3.5	▲18,860
MON199-43-28□	199	430	280	3.9	▲20,340
MON199-43-35□	199	430	350	4.4	▲21,500
MON199-43-45□	199	430	450	5.2	▲23,820
MON222-16-16□	221.5	160	160	1.9	▲13,420
MON222-16-23□	221.5	160	230	2.3	▲14,290
MON222-16-28□	221.5	160	280	2.6	▲15,340
MON222-21-16□	221.5	210	160	2.1	▲14,290
MON222-21-23□	221.5	210	230	2.6	▲15,100
MON222-21-28□	221.5	210	280	2.9	▲16,190
MON222-21-35□	221.5	210	350	3.3	▲17,280
MON222-26-23□	221.5	260	230	2.9	▲16,020
MON222-26-28□	221.5	260	280	3.1	▲17,280
MON222-26-35□	221.5	260	350	3.6	▲18,310
MON222-32-23□	221.5	320	230	3.1	▲17,330
MON222-32-28□	221.5	320	280	3.5	▲18,570
MON222-32-35□	221.5	320	350	4.0	▲20,200
MON222-32-45□	221.5	320	450	4.8	▲22,540
MON222-37-23□	221.5	370	230	3.4	▲18,550
MON222-37-28□	221.5	370	280	3.8	▲20,080
MON222-37-35□	221.5	370	350	4.3	▲21,390
MON222-37-45□	221.5	370	450	5.0	▲23,880
MON222-43-23□	221.5	430	230	3.7	▲20,400
MON222-43-28□	221.5	430	280	4.1	▲21,950
MON222-43-35□	221.5	430	350	4.7	▲23,150
MON222-43-45□	221.5	430	450	5.5	▲25,610

型番目次/
Photo
INDEX

プラスチック
ケース

キャリング
ケース

防水・防塵
樹脂ボックス

防水・防塵
アルミ/
ステンレス
ボックス

端子ボックス/
防水コネクタ/
ケーブル
グラブド

アルミ
フレーム/
ヒートシンク
ケース

アルミサッシ
ケース

メタル
ケース

フリーサイズ
ケース/
フリーサイズ
パネル

ラックケース/
サブラック

機板/
ラックパネル

電池ホルダー/
電池ボックス

アクセサリ
/機構部品

カスタム製品

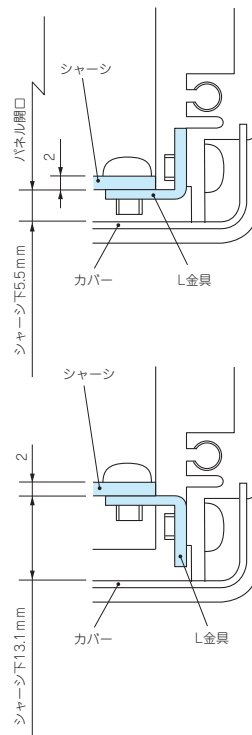
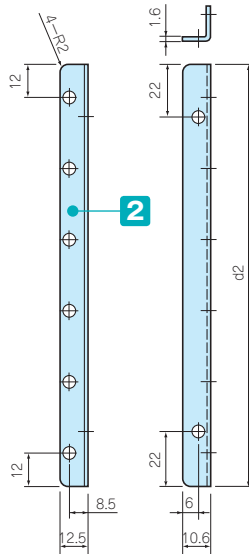
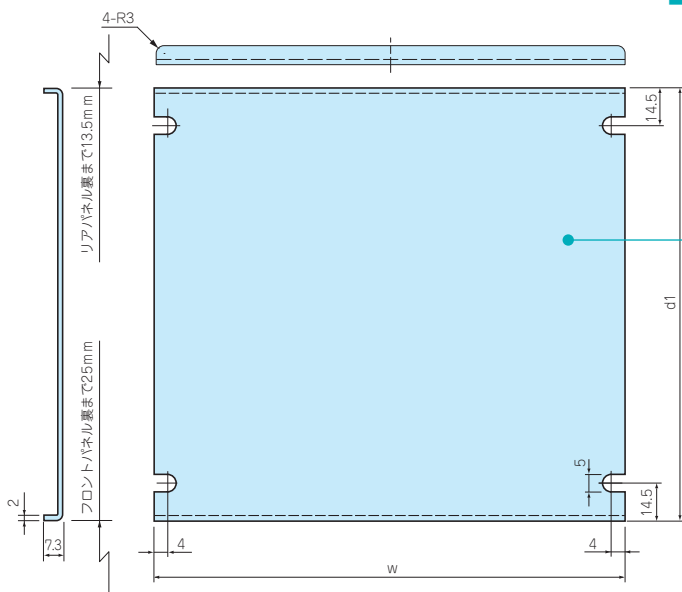
技術資料/
各種ご案内

▲は値上げした製品です。

■ MSCのCADデータはホームページよりダウンロード可能です。

■ シャーシとL金具のセット製品です。

取付例



アルミサッシケース

型番目次/
Photo
INDEX

プラスチック
ケース

キャリング
ケース

防水・防塵
樹脂ボックス

防水・防塵
アルミ/
ステンレス
ボックス

端子ボックス/
防水コネクタ/
ケーブル
グランド

アルミ
フレーム/
ヒートシンク
ケース

アルミサッシ
ケース

メタル
ケース

フリーサイズ
ケース/
フリーサイズ
パネル

ラックケース/
サブラック

棚板/
ラックパネル

電池ホルダー/
電池ボックス

アクセサリ
/機構部品

カスタム製品

技術資料/
各種ご案内

構成内容

No.	名称	個数	材質	色 / 表面処理
1	シャーシ	1	A1050P	無処理
2	L金具	2	SPCC	三価クロメート

付属ビス：ナベM4×6 三価クロメート×8

型番・寸法・標準価格

型番	w	d1	d2	対応ケースW×D	自重(g)	標準価格
MSC16-16	130	96.5	91.5	160×160	120	1,250
MSC16-23	130	166.5	161.5	160×230	210	▲1,520
MSC16-28	130	216.5	211.5	160×280	270	▲1,640
MSC21-16	180	96.5	91.5	210×160	150	1,310
MSC21-23	180	166.5	161.5	210×230	250	▲1,660
MSC21-28	180	216.5	211.5	210×280	330	▲1,840
MSC21-35	180	286.5	281.5	210×350	430	2,120
MSC26-23	230	166.5	161.5	260×230	300	▲1,830
MSC26-28	230	216.5	211.5	260×280	390	▲2,010
MSC26-35	230	286.5	281.5	260×350	510	2,290
MSC32-23	290	166.5	161.5	320×230	360	▲2,050

型番	w	d1	d2	対応ケースW×D	自重(g)	標準価格
MSC32-28	290	216.5	211.5	320×280	460	▲2,270
MSC32-35	290	286.5	281.5	320×350	600	▲2,690
MSC32-45	290	386.5	381.5	320×450	810	▲3,320
MSC37-23	340	166.5	161.5	370×230	410	▲2,230
MSC37-28	340	216.5	211.5	370×280	520	▲2,480
MSC37-35	340	286.5	281.5	370×350	680	▲2,880
MSC37-45	340	386.5	381.5	370×450	910	▲3,710
MSC43-23	400	166.5	161.5	430×230	460	▲2,290
MSC43-28	400	216.5	211.5	430×280	590	2,570
MSC43-35	400	286.5	281.5	430×350	770	3,100
MSC43-45	400	386.5	381.5	430×450	1,040	4,370

▲は値上げした製品です。

MSCL SERIES

L金具

■ MS・MSN・MSY・MO・MON・MOY専用シャーシ以外のシャーシや基板等の取付けにご利用下さい。

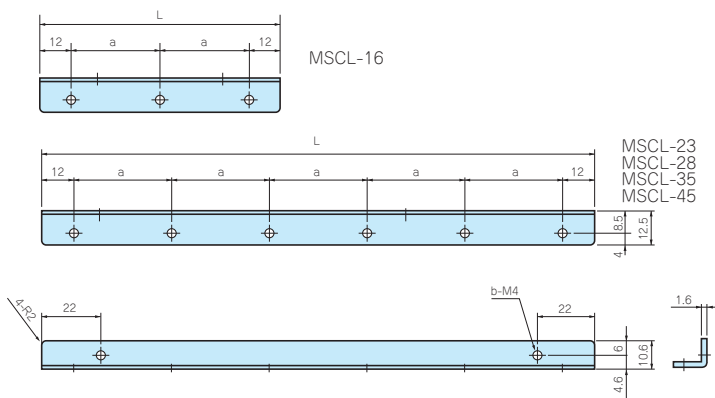
■ L金具のみの製品となります。

構成内容

材質	色 / 表面処理
SPCC	三価クロメート

型番・寸法・標準価格

型番	L	a	b	入数	標準価格 / 組
MSCL-16	91.5	33.75	5	2 / 組	760
MSCL-23	161.5	27.5	8	2 / 組	1,010
MSCL-28	211.5	37.5	8	2 / 組	1,070
MSCL-35	281.5	51.5	8	2 / 組	1,120
MSCL-45	381.5	71.5	8	2 / 組	1,160

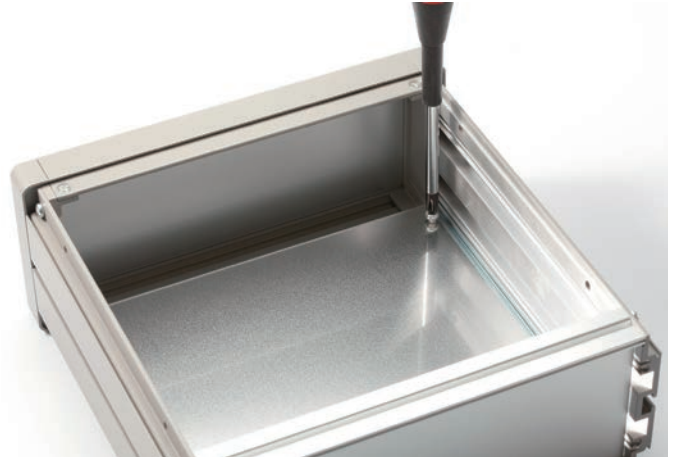


MSCシャーシの取付方法

サイドフレームにL金具 (MSCL) を取付ける。



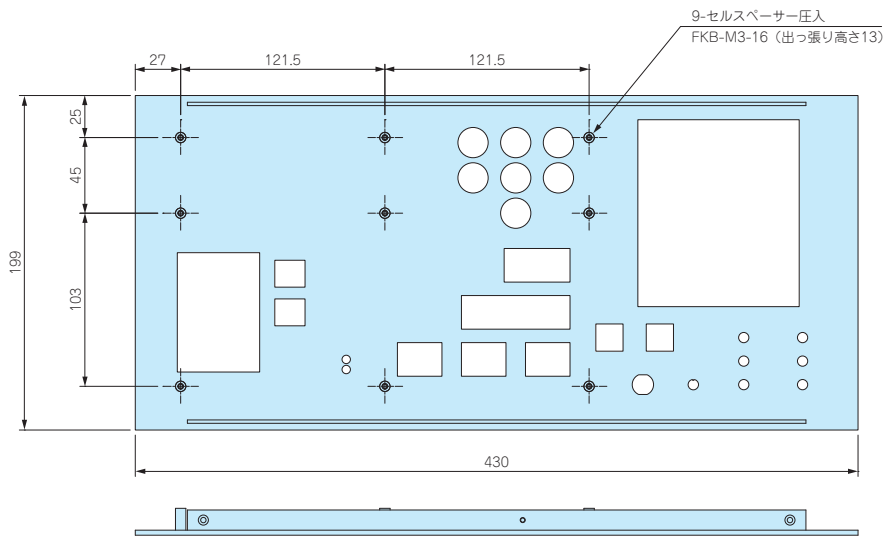
L金具にシャーシをビス止めする。



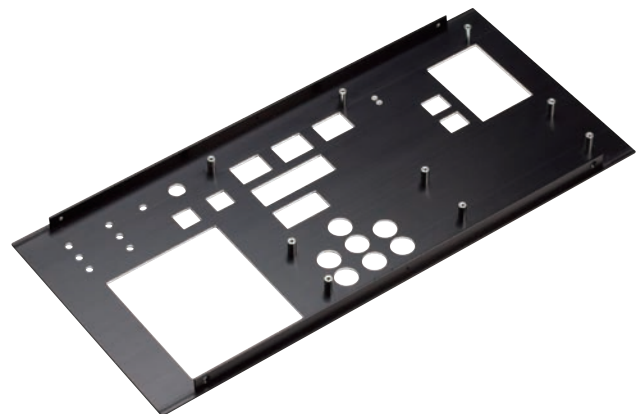
クリンチングファスナー・アルミスタッド加工

- アルミサッシケースのシャーシ、パネル・側板・底板にクリンチングファスナー(プレス圧入式スペーサー) の取付やアルミスタッドの溶接加工をいたします。
- 詳細はカタログP14-37~44をご覧ください。

加工
図面例



取付例



型番目次/
Photo
INDEX

プラスチック
ケース

キャリング
ケース

防水・防塵
樹脂ボックス

防水・防塵
アルミ/
ステンレス
ボックス

端子ボックス/
防水コネクタ/
ケーブル
グラウンド

アルミ
フレーム/
ヒートシンク
ケース

アルミサッシ
ケース

メタル
ケース

フリーサイズ
ケース/
フリーサイズ
パネル

ラックケース/
サブラック

機板/
ラックパネル

電池ホルダー/
電池ボックス

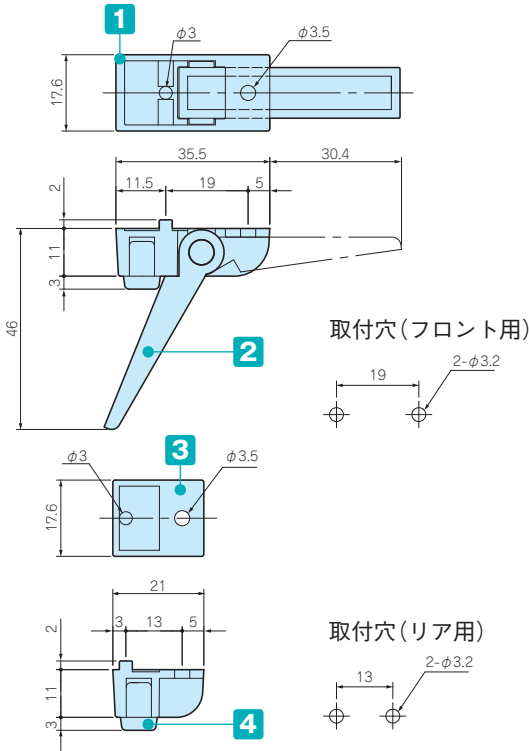
アクセサリ
/機構部品

カスタム製品

技術資料/
各種ご案内

TL-SERIES

チルトレッグ



構成内容 耐荷重 7kg

No.	名称	個数	材質	色 / 表面処理
1	フロントフィート	2	ABS (UL94HB)	ブラック・グレー・ライトグレー
2	ロータ	2	ABS (UL94HB)	ブラック・グレー・ライトグレー
3	リアフィート	2	ABS (UL94HB)	ブラック・グレー・ライトグレー
4	ラバーフィート	4	EPDM	グレー・ブラック
-	取付ビスM3×8	4	鉄	三価ブラッククロメート

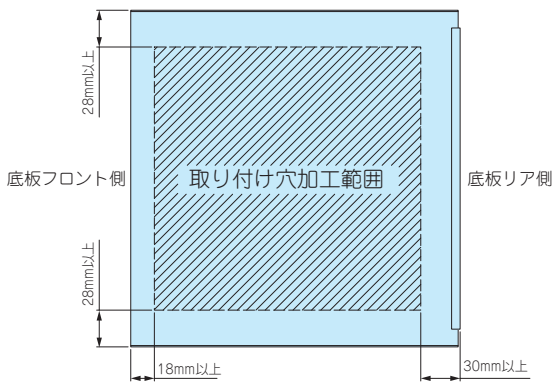
■ 取付けビスはナベM3 (ワッシャー付)、M3用ナットのセットです。

型番・寸法・標準価格

型番	本体色	ラバーフィート色	入数	標準価格 / 袋
● TL-45BB	ブラック	ブラック	1set	290
● TL-45GG	グレー	グレー	1set	290
● TL-45SG	ライトグレー	グレー	1set	290

■ EPDM (グレー色) は、色移行しにくい色です。
EPDM (黒色) は、色が移行します。ご注意ください。

MS・MOシリーズへの取付範囲



取付写真

CBF SERIES

コード巻付フック



- 機器から出るコードを巻きつける為のフックです。
- 当社のケースのみでなく、様々な筐体や制御盤に使用可能です。
- 対応取付板厚は1.0~3.0mmです。

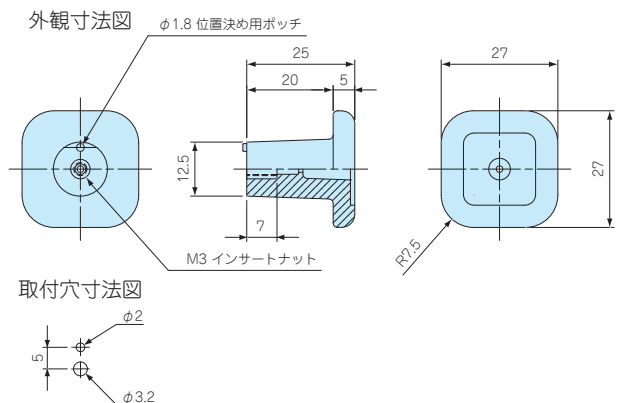
型番・寸法・標準価格

型番	材質	入数	標準価格 / 袋
● グレー	POM	4 / 袋	400
● ブラック			
CBF-1G	CBF-1B		

付属ビス：ナベ頭平ワッシャー組込みM3×8 三価クロメート 4本



取付例



型番目次/
Photo
INDEX

プラスチック
ケース

キャリング
ケース

防水・防塵
樹脂ボックス

防水・防塵
アルミ/
ステンレス
ボックス

端子ボックス/
防水コネクタ/
ケーブル
グラブド

アルミ
フレーム/
ヒートシンク
ケース

アルミサッシ
ケース

メタル
ケース

フリーサイズ
ケース/
フリーサイズ
パネル

ラックケース/
サブラック

機板/
ラックパネル

電池ホルダー/
電池ボックス

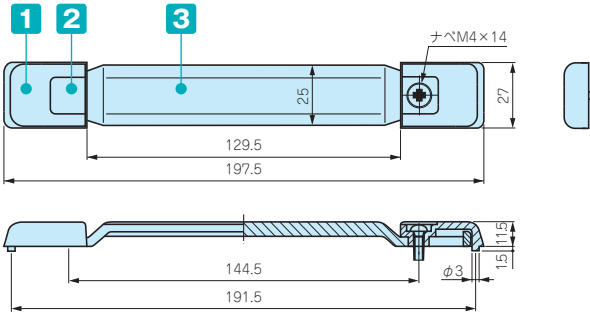
アクセサリ
/ 機構部品

カスタム製品

技術資料/
各種ご案内

MY SERIES

バンド取手



構成内容

No.	名称	個数	材質	色 / 表面処理
1	ホルダー	2	PC+ABS	グレー・ブラック
2	キャップ	2	PP+エラストマ	グレー・ブラック
3	グリップ	1	PP+エラストマ	グレー・ブラック
-	ナベM4×14	2	鉄	三価クロメート
-	固定ナット	2	真ちゅう / ポリエチレン	ニッケル・ブラック

型番・寸法・標準価格

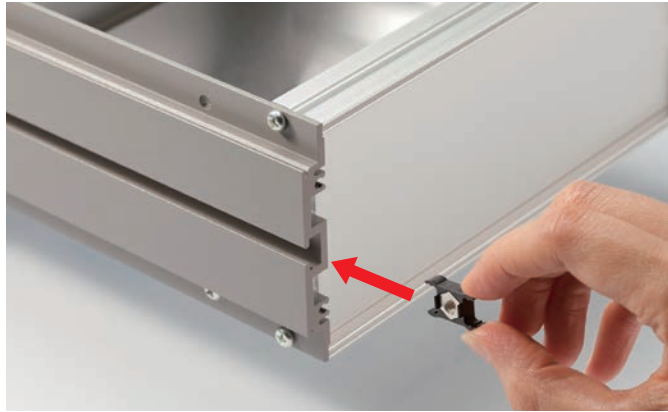
型番		許容荷重	標準価格
● グレー	● ブラック		
MY-197G	MY-197B	20kgf	470

■ MS・MOシリーズの奥行き160mmには取付できません。

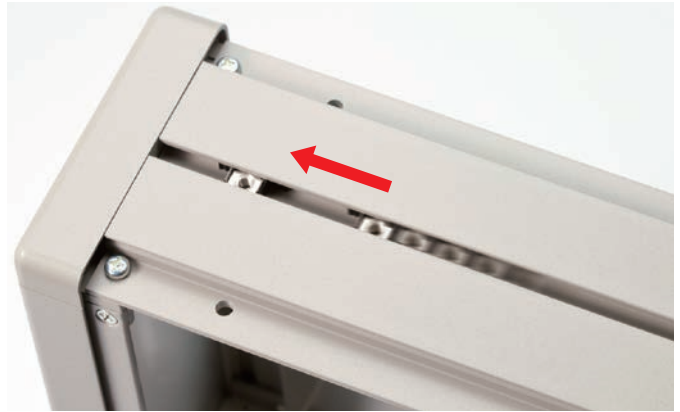
■ 引張応力発生箇所に薬品・切削油等が付着、接触した場合、時間経過を伴って薬品と応力との相乗作用にて割れが発生する可能性がありますので、使用環境や取扱いには十分ご注意ください。

MN・MYシリーズの取付方法

サイドフレームにスライドナットを入れる。



スライドナットを取付たい位置までスライドさせる。



MNシリーズ取付



MYシリーズ取付



メタルシステムケースMS・MSN・MSYシリーズは、計測器、検査機器、電源装置、コントローラー等、様々な機器にご利用頂けます。

豊富なサイズより、お客様の用途に合わせご利用下さい。

電動機診断機



デジタルパネルレコーダは、小型の記録計でケースや盤への組み込みができる「組み込み型記録計」です。

「表示・判定・記録・通信」が一台で可能。



写真提供 株式会社コーアズ様

- MSN型メタルシステムケースにデジタルパネルレコーダを組込んだ診断機です。
- 電動機の電流信号を解析することで高熱な回転機械、石油化学工業の液中の回転機械、断続的に運転する回転機械など従来の方法では、困難であった機械の状態監視診断ができます。
- 株式会社コーアズ製のデジタルパネルレコーダは、測定したデータの表示・判定・通信の他に、microSDカードへの記録が可能。また、CSV形式でデータが記録されますので、市販の表計算ソフトなどでデータを容易に解析が出来ます。

MCA (マルチチャンネルアナライザー)



写真提供 株式会社シンメトリックス様

- 低エネルギーから高エネルギーX線までSDDの性能をフルに引き出すプロセッサです。
- 蛍光X線分析に最適な低ノイズ、高分解能、広レンジ、高速性を実現しております。
- 放射線測定器・蛍光X線分析装置として利用されております。

計測震度計



デスクトップ型



ラックマウント型

写真提供 株式会社東京測振様

- ネットワーク対応の多チャンネル入力型計測震度計。
- 震度・最大加速度・最大速度・トリガー時刻・卓越周期・最大加速度周期を表示と通報する事ができます

ピエゾコントローラー



ステッピングピエゾ用コントローラー



ランジュバン振動子 (BLT) 駆動用コントローラ



写真提供 株式会社メステック様

ピエゾコントローラー :

- 圧電素子 (ピエゾ) の特性を利用したピエゾアクチュエーターにより、ミクロン・ナノの単位まで精密な位置決め制御する装置です。
- 半導体製造、バイオテクノロジーの分野で利用されています。

BLT駆動用コントローラ :

- ランジュバン振動子駆動用コントロールユニットです。センシング・化学反応促進等の超音波応用実験や、精密性を必要とする切断・機械加工・溶着・洗浄・攪拌等の装置へのご利用に最適です。
- 駆動中に共振周波数が変動しても、自動で共振周波数に追尾し、常に最大能力で駆動させる事が出来ます。

焼入れ深度計



焼入れ判定器



写真提供 電子磁気工業株式会社様

- 焼入れ深度計—鋼材における焼入れ深さ測定を鋼材を破壊せずに行う検査装置です。
6 探針のセンサで焼入れ前と焼入れ後の鋼材を測定し、金属の内部組織の変化を捉え焼入れ深さを算出し、確かな結果が得られます。
- 焼入れ判定器—鋼材における溶接良否判定・硬度判定・材質判別・焼入れ深さ判定を行う検査装置です。
4 探針のセンサで、金属の内部組織の変化を捉え、溶接・硬度・材質・焼入れの違いを明快に示します。

型番目次/
Photo
INDEX

プラスチック
ケース

キャリング
ケース

防水・防塵
樹脂ボックス

防水・防塵
アルミ/
ステンレス
ボックス

端子ボックス/
防水コネクタ/
ケーブル
グラブド

アルミ
フレーム/
ヒートシンク
ケース

アルミサッシ
ケース

メタル
ケース

フリーサイズ
ケース/
フリーサイズ
パネル

ラックケース/
サブラック

機板/
ラックパネル

電池ホルダー/
電池ボックス

アクセサリ
/機構部品

カスタム製品

技術資料/
各種ご案内

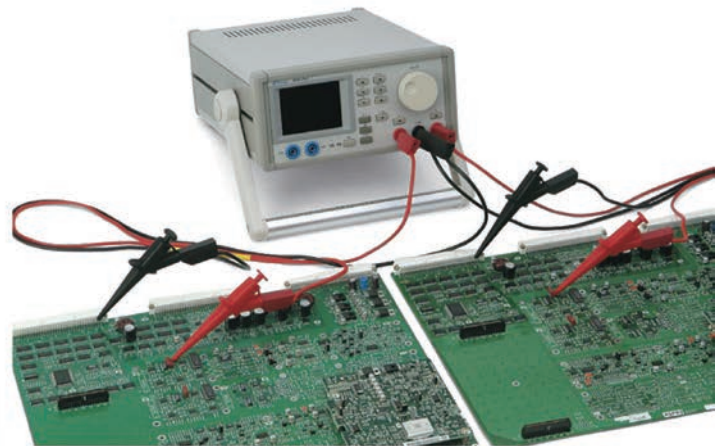
製品使用例

タカチのメタルシステムケースは様々な分野で活躍しています

アルミサッシケース

実装基板不良解析装置

写真提供 京西テクノス株式会社様

型番目次/
Photo
INDEXプラスチック
ケース

■ 非通電状態で実装基板上に搭載されている部品の良否を判定できる装置です。

■ 良品・不良品の判定は本体液晶画面に表示される波形の違いで行えますので、今までは技術者でなければできなかった不良解析（部位特定）が誰でも容易に行うことができるようになります。

キャリング
ケース防水・防塵
樹脂ボックス

デジタル式精密可変抵抗器

写真提供 アルファ・エレクトロニクス株式会社様

防水・防塵
アルミ/
ステンレス
ボックス端子ボックス/
防水コネクタ/
ケーブル
グラウンドアルミ
フレーム/
ヒートシンク
ケースアルミサッシ
ケースメタル
ケースフリーサイズ
ケース/
フリーサイズ
パネルラックケース/
サブラック棚板/
ラックパネル電池ホルダー/
電池ボックスアクセサリ
/機構部品

カスタム製品

技術資料/
各種ご案内

■ デジタル式精密可変抵抗器は、パソコンから抵抗値を切替可能な精密可変抵抗器です。

■ これまでのダイヤル式抵抗器に代って検査の自動化が可能となり、検査時間・人為的ミス的大幅削減を実現し、模擬入力抵抗を切替える検査や試験に最適な製品です。本体パネルのテンキーからの抵抗値設定も可能です。

基準信号分配増幅器

写真提供 フレックタイム株式会社様



■ 基準信号 (1-20 MHz) を分配するための分配増幅器で、8ポートの出力ポートを有します。ケースサイズは、高さがEIA2U、幅21cmの卓上設置型です。

蛍光式光ファイバー温度計

写真提供 安立計器株式会社様



- 熱電対やPt、サーミスタなどの金属を使用した電気式温度計では困難な環境下で、ノイズや自己発熱などの影響が無く温度計測が可能。
- 高周波や高電圧環境下での測定が可能、蛍光式ファイバー温度計でありながらワイドな計測範囲を実現。
- チャンネル数は1チャンネルと4チャンネルの2タイプを用意、キャリブレーション機能を搭載しており、 $\pm 0.5^{\circ}\text{C}$ の高精度計測を実現。

高精度白金測温抵抗体温度計



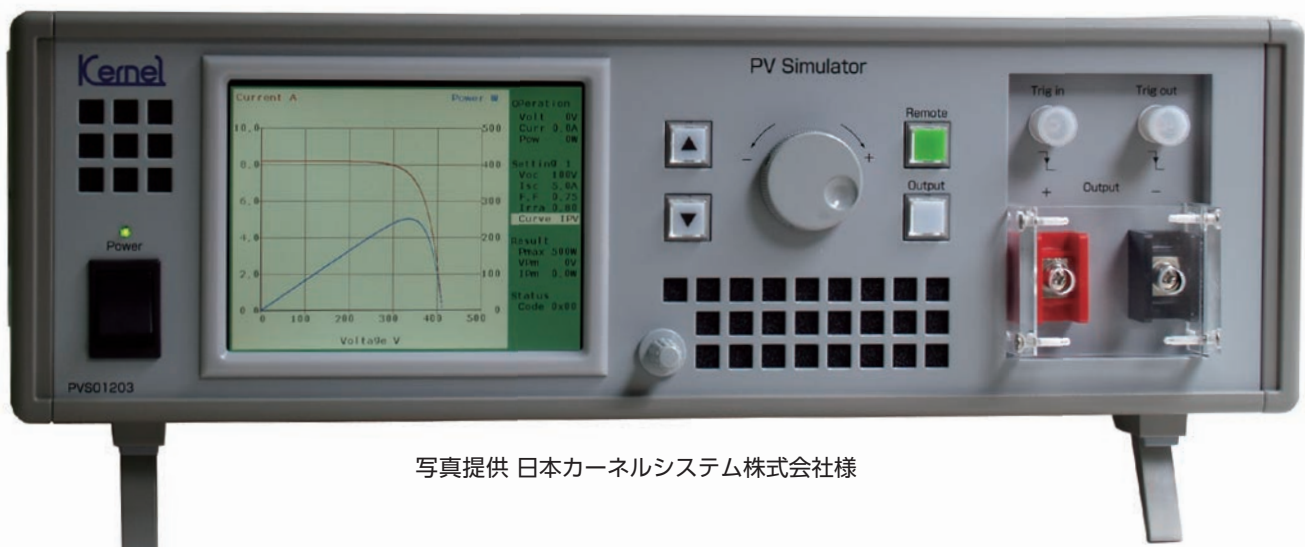
写真提供 安立計器株式会社様

アナログ出力付温度計測器



写真提供 安立計器株式会社様

可搬型太陽電池模擬電源装置



写真提供 日本カーネルシステム株式会社様

- 手持ち可能で、コンパクトな可搬型装置単体にカラー液晶画面を搭載し、動作点がリアルタイムに確認できる電源装置。
- 半導体等価式に基づいたI-Vカーブを発生、運転中の設定変更も可能、4つのパラメータ (Voc、Isc、F.F.、Irra) を独立して設定可。
- 電源の入力範囲が広く (AC85~264 [V])、出力端には低容量のフィルムコンデンサのみ使用。

7

アルミサッシケース

型番目次/
Photo
INDEXプラスチック
ケースキャリング
ケース防水・防塵
樹脂ボックス防水・防塵
アルミ/
ステンレス
ボックス端子ボックス/
防水コネクタ/
ケーブル
グラブドアルミ
フレーム/
ヒートシンク
ケースアルミサッシ
ケースメタル
ケースフリーサイズ
ケース/
フリーサイズ
パネルラックケース/
サブラック機板/
ラックパネル電池ホルダー/
電池ボックスアクセサリ
/機構部品

カスタム製品

技術資料/
各種ご案内

お客様仕様のケース追加工を1個から短納期にて承ります。



図面送付

内容確認

お見積

受注

★受注日は、実働日に含まれません。

■ 詳細の加工内容・加工方法については、P14-1~51をご覧ください。

■ 納期は基準日です。内容、数量、標準品の在庫状況により変わることがあります。

■ カスタム製品のご質問やご相談・見積依頼は営業部までお問い合わせ下さい。

穴加工のみ

通常納期 実働5日発送



営業部 TEL: 048-222-7640

FAX: 048-222-7652

E-MAIL: custom@takachi-el.co.jp

インクジェット印刷

通常納期 実働7日発送



指定色塗装

通常納期 実働11日発送



インクジェット印刷+塗装

通常納期 実働13日発送



アルミ板加工上の注意

- アルミパネル（ヘアライン材、カラーアルミ材）は表面に透明保護シートが貼ってあり、加工後シルク印刷など高温をかける際は剥がしてご利用下さい。
- 板目に対して出来るだけ直角に曲げて下さい。板目に対して平行に曲げると表面の塗装にクラックが生じます。

アルミ製品のレーザー加工上の注意

- アルミニウムは反射率が高くバリ・焦げ等の加工不良が出やすい素材です。機械の適正・条件を十分に確認した上で加工して下さい。

シルク印刷時の注意

- アルマイト処理をしているアルミ材にシルク印刷を行う時は、焼付け温度を90℃~110℃、焼付け時間を25分以下に設定して下さい。ヘアライン処理にアルマイトをしている製品は焼付け温度を70℃~から調整し、焼付け時間を長めに設定して下さい。温度の高過ぎ、焼付け時間が長過ぎますとアルマイト表面にクラックが生じます。また、2液性のインクをご使用下さい。切削油・ネジロック・有機溶剤、酸性・アルカリ性洗剤を使用すると樹脂に亀裂が発生する場合があります。

追加工をタカチにご依頼頂ければ、お客様の加工ミスのリスクは無くなります。是非ご利用下さい。