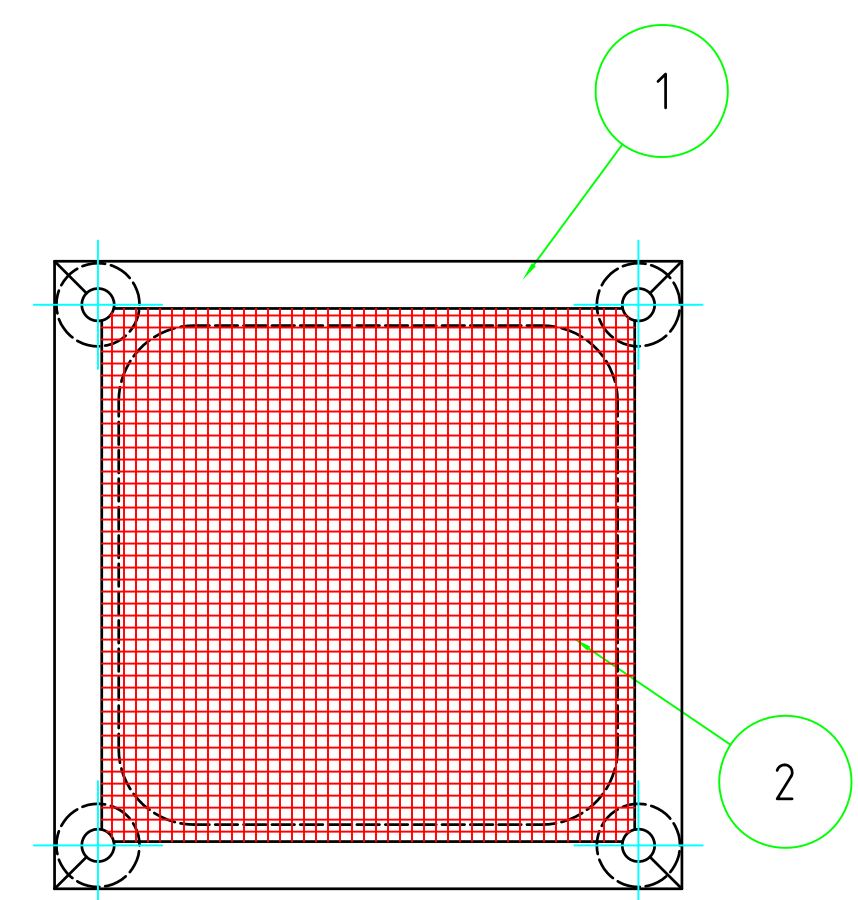
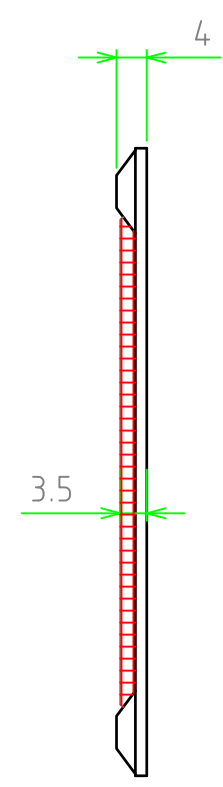
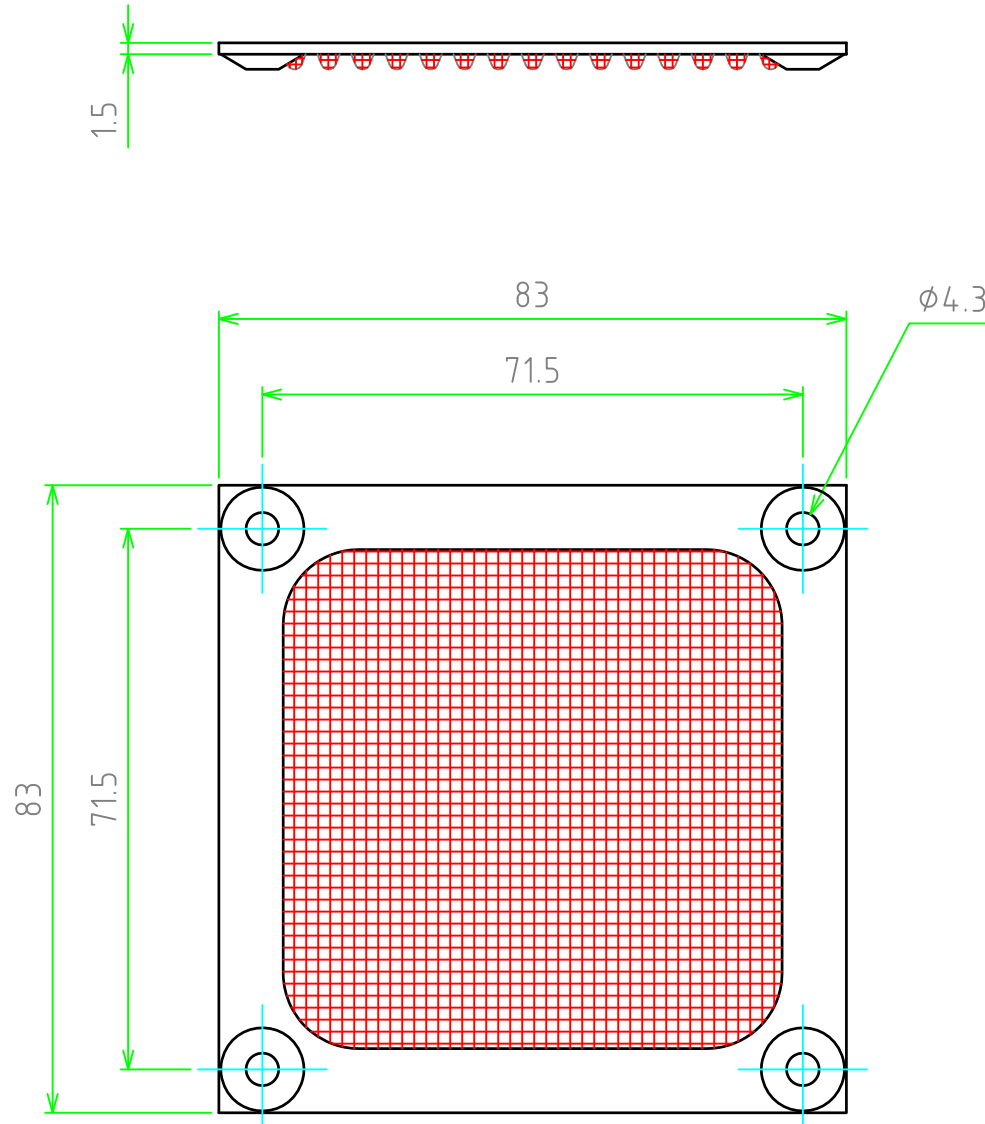
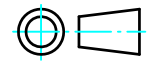


構成内容

照番	名称	数量	材質	色・表面処理
1	フレーム	1	アルミ	無処理
2	メッシュ	1	ステンレス	無処理



 尺度 1:1 作成日 2013/05/07	品名	株式会社タカチ電機工業		
	型番	EMF-80	承認	検図
	図番		高地(一)	大江