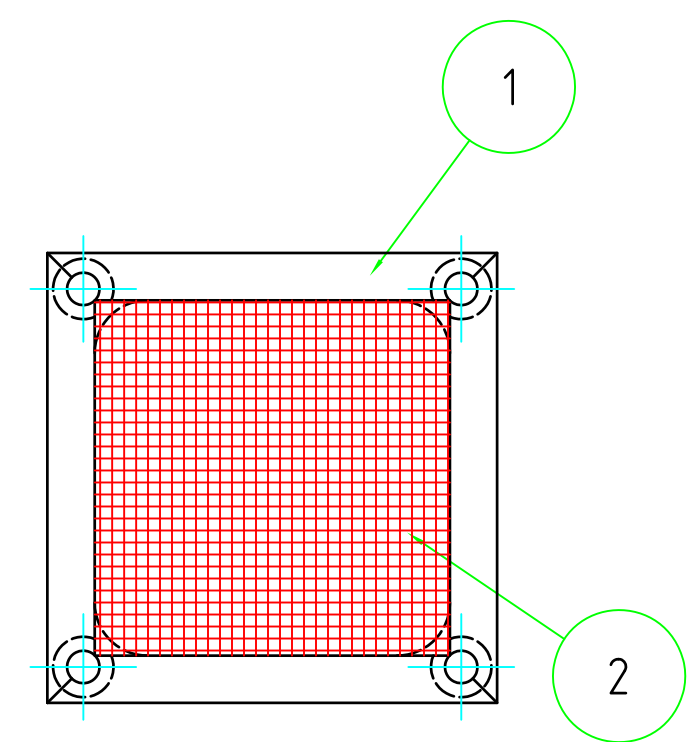
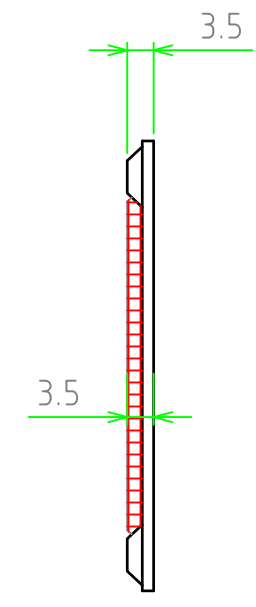
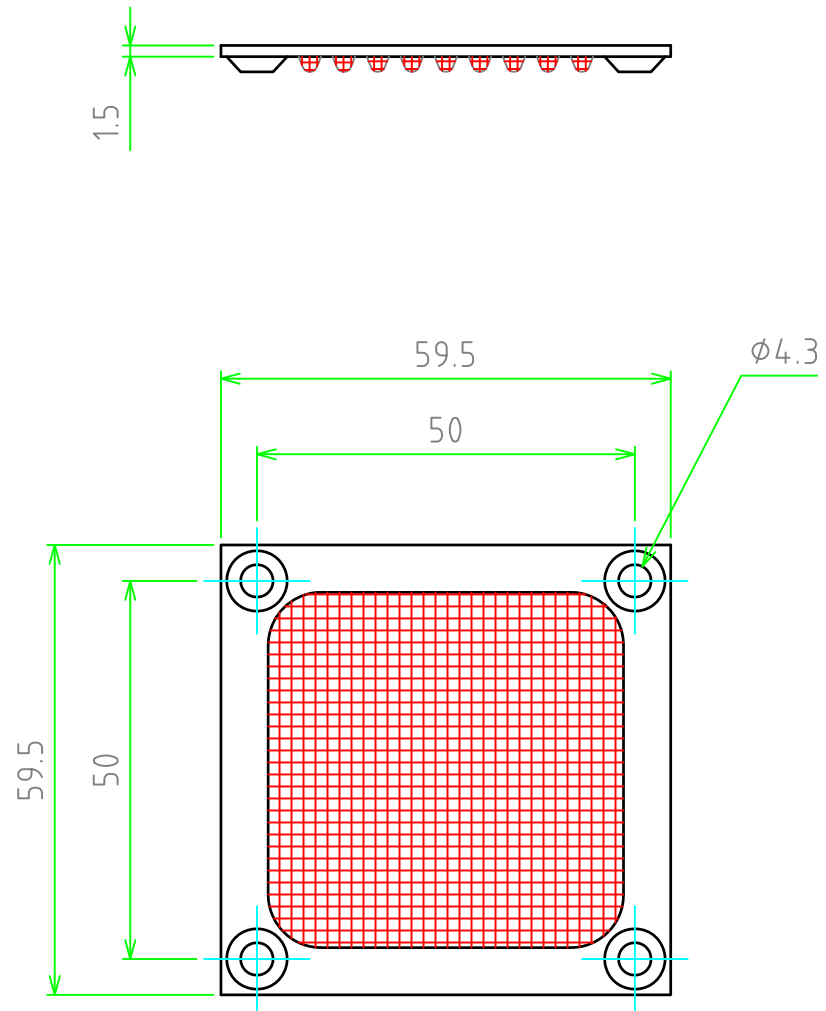


構成内容

照番	名称	数量	材質	色・表面処理
1	フレーム	1	アルミ	無処理
2	メッシュ	1	ステンレス	無処理



	品名	EMF型シールドファンフィルター			株式会社タカチ電機工業		
	尺度	1:1	型番	EMF-60	承認	検図	製図
	作成日	2013/05/07	図番		高地（一）	大江	野村