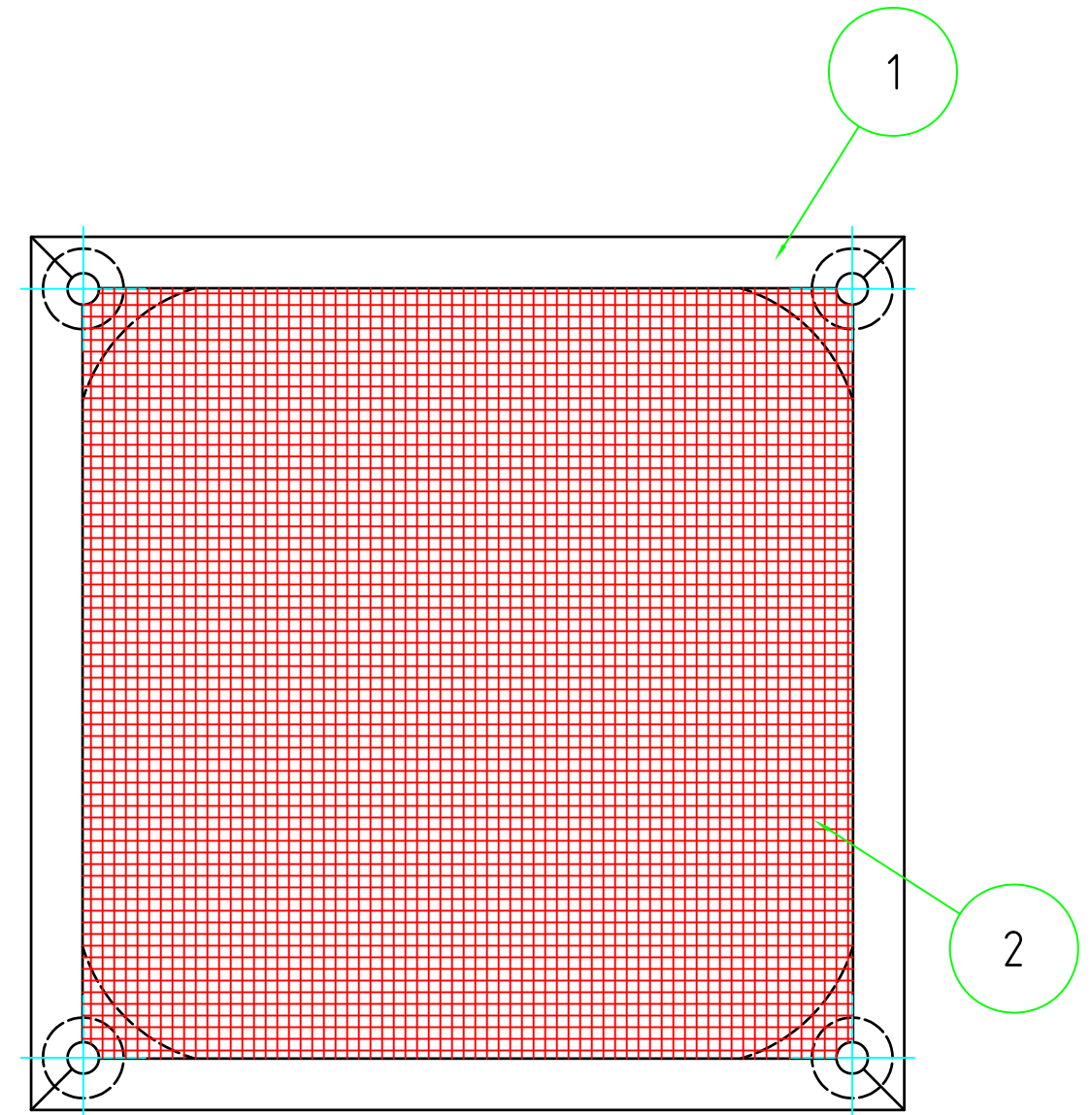
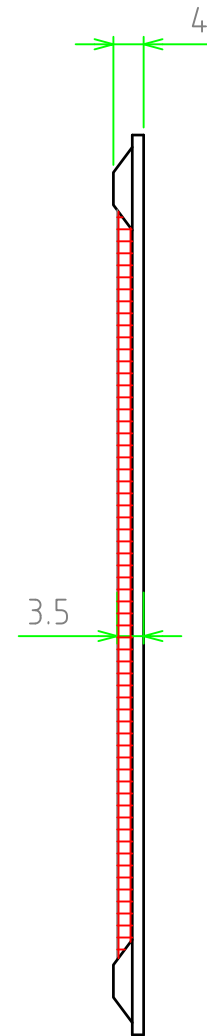
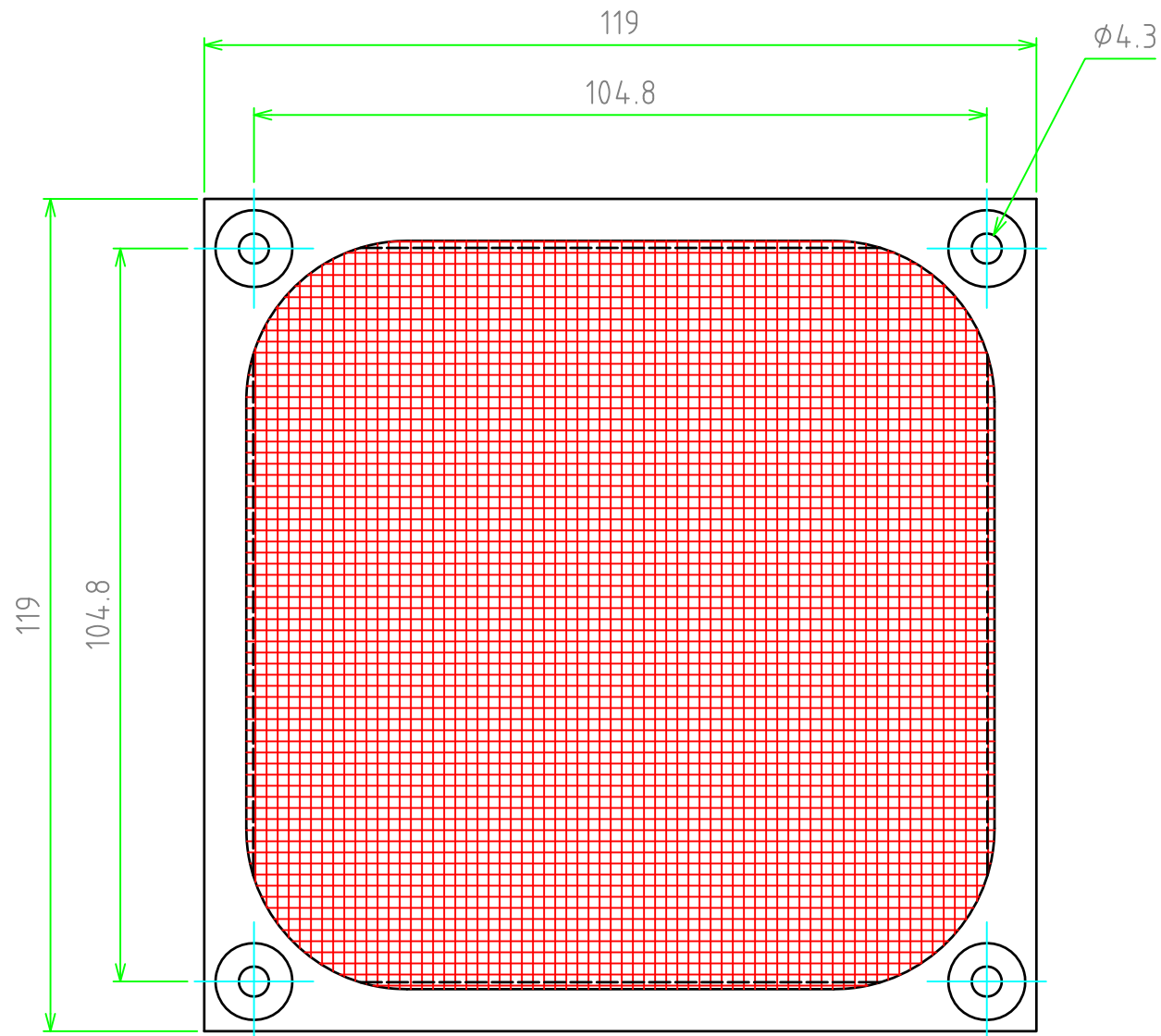
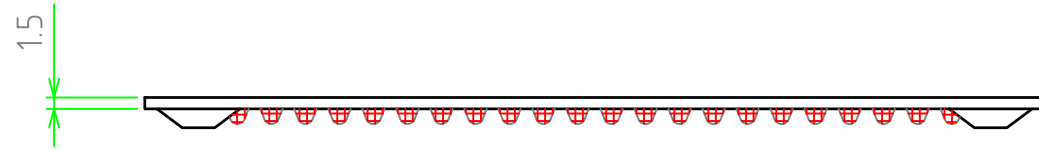


構成内容

| 照番 | 名称 | 数量 | 材質 | 色・表面処理 |
|----|------|----|-------|--------|
| 1 | フレーム | 1 | アルミ | 無処理 |
| 2 | メッシュ | 1 | ステンレス | 無処理 |



| | | | | | | | |
|--|-----|------------------|----|---------|-------------|----|----|
| | 品名 | EMF型シールドファンフィルター | | | 株式会社タカチ電機工業 | | |
| | 尺度 | 1:1 | 型番 | EMF-120 | 承認 | 検図 | 製図 |
| | 作成日 | 2013/05/07 | 図番 | | 高地(一) | 大江 | 野村 |