

■テクニカルデータ/Technical Data■	
保護等級/Protection class	IP67
温度範囲/Operating temperature	-40°C~+105°C
締め付けトルク/Recommended torque	1.0N・m(10kgf・cm)

構成内容 / Components				
No.	名称 / Part name	数量 / Pcs	材質 / Material	色・表面処理 / Color・Finish
1	パネル/End panel	2	ADC12/Diecast aluminiumADC12	シルバー・ブラック・塗装(内面未処理)/Silver,black・Painted (unfinished inside)
2	ボディフレーム/Body frame	1	アルミ押出材/Extruded aluminium A6063S-T5	シルバー・アルマイト,ブラックアルマイト/Silver,black・Anodized
3	シールドガスケット/Conductive gasket	2	導電性シリコン/Conductive silicone	ブラック/Black
4	取付ビス/Screw	8	ステンレス(M4×12)/Stainless steel	無処理/Unfinished
5	ゴム足/Rubber feet	4	ポリウレタン/Polyurethane	ブラック/Black

ケース型番 / Product Number

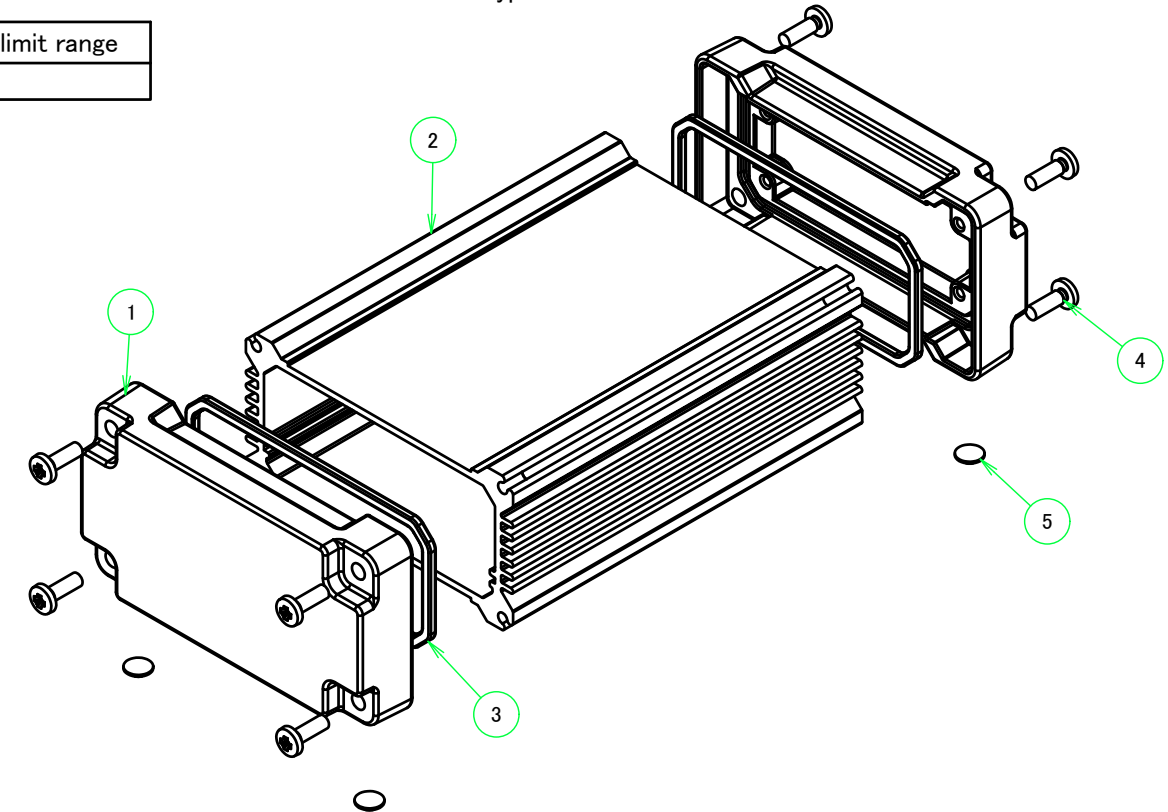
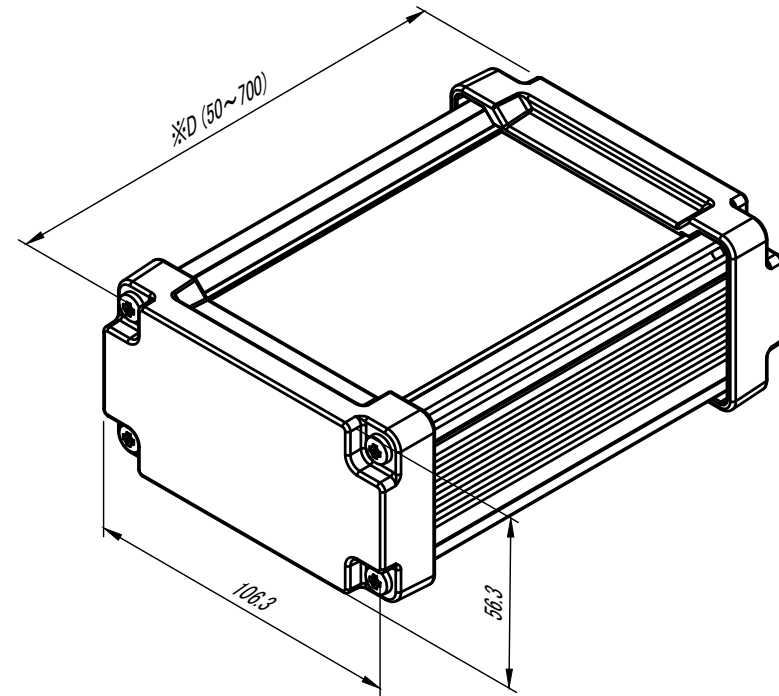
AWNS 106 - 56 -  E

D                      色記号                      ビス仕様

Color Code                      Screw Type

ビス仕様(型番末尾□)/Screw type	
記号/Code	仕様 / Type
P	パインド / Cross-recessed head
H	六角穴付きボルト / Hexagon socket head

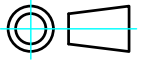
寸法制限範囲 / Dimension limit range
D = 50 ~ 700



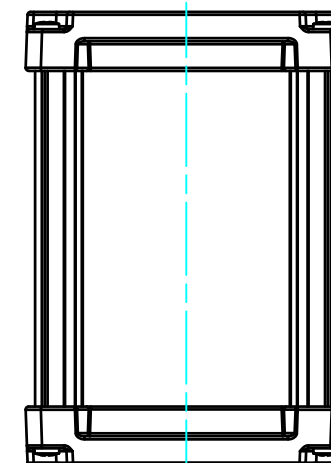
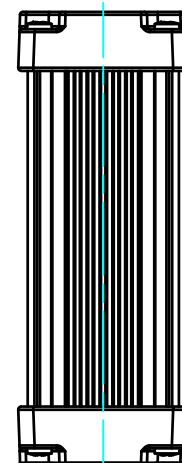
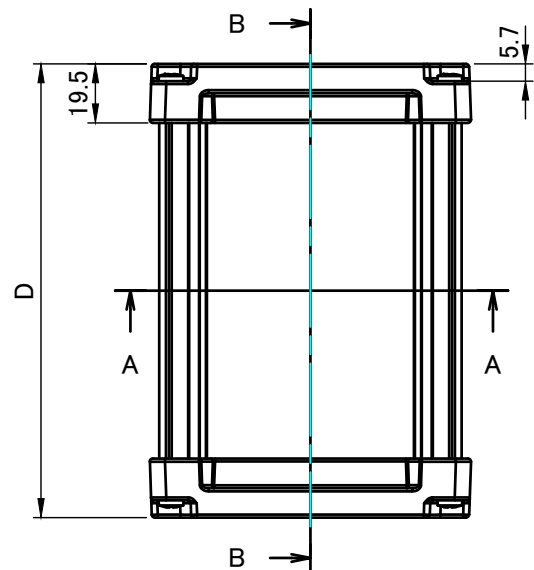
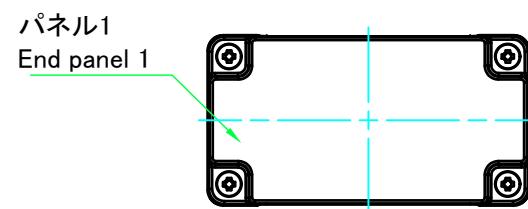
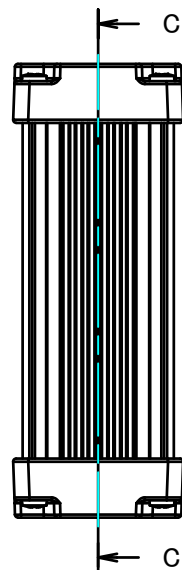
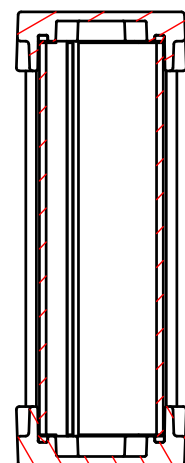
※取付ビスの締め付けの強弱によりガスケットが伸縮するためD寸法(全長)は多少変化します。  
 ※Be aware that the entire enclosure length will be slightly shorter even if fastening screws under the recommended torque.

※パネル内側は未塗装/The inside of the end panels are unpainted for shielding

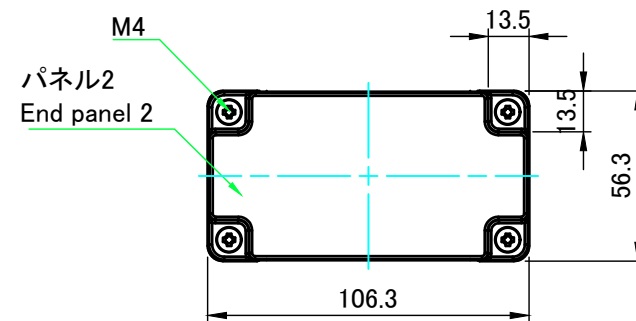
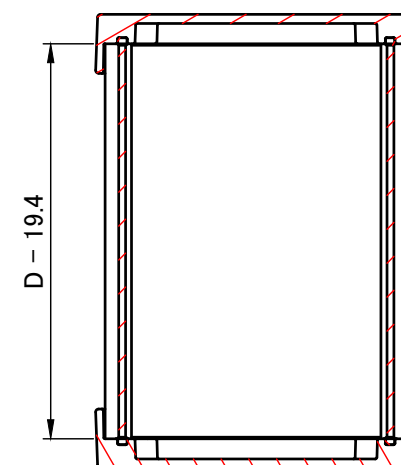
色仕様(型番末尾□□)/Color type		
記号/Code	パネル/Panel	ボディフレーム/Body frame
SS	シルバー/Silver	シルバー/Silver
BS	ブラック/Black	シルバー/Silver
BB	ブラック/Black	ブラック/Black

<b>TAKACHI</b> 株式会社タカチ電機工業 TAKACHI ELECTRONICS ENCLOSURE CO., LTD.			品名/Title 防水・防塵アルミフリーサイズケース IP67 ALUMINIUM ENCLOSURE -CUSTOM LENGTH-	
承認/Approved 中根	検図/Checked 王	製図/Created 岡本	型番/Product number AWNS106-56-□E□□□	
			作成日/Date 2019/07/03	1 / 4

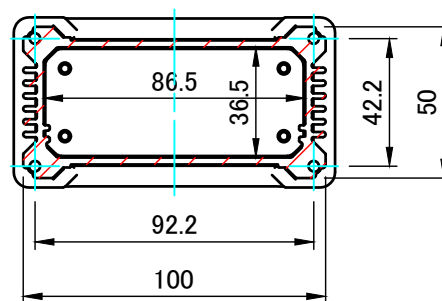
B-B (1:2.5)



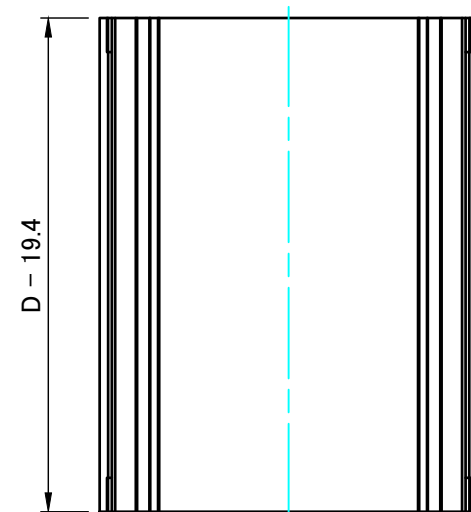
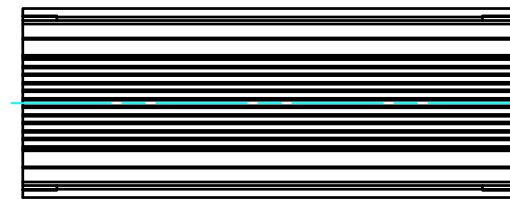
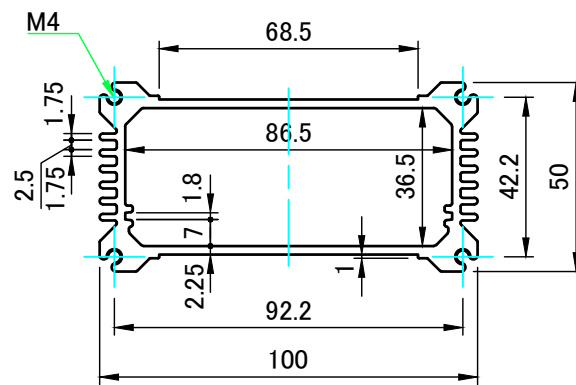
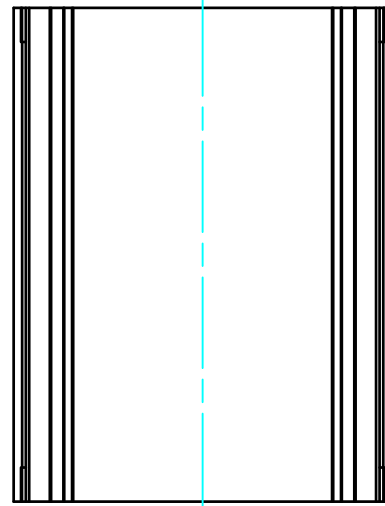
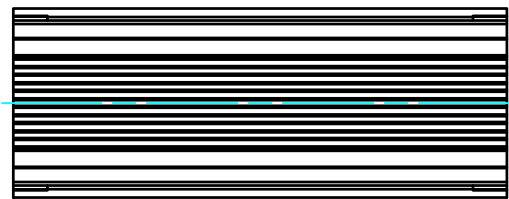
C-C (1:2.5)



A-A (1:2.5)

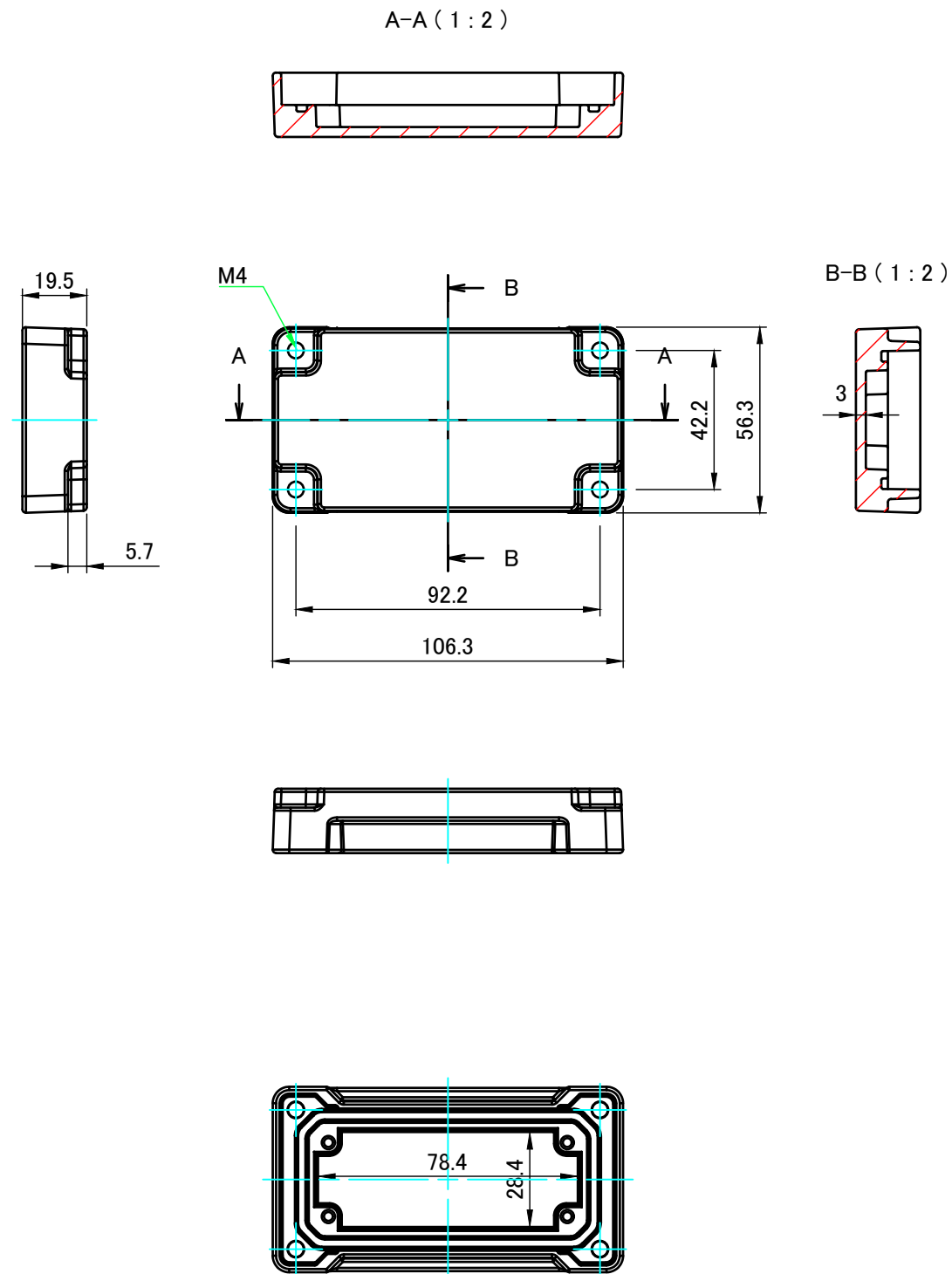


株式会社タカチ電機工業 TAKACHI ELECTRONICS ENCLOSURE CO., LTD.			品名/Title 防水・防塵アルミフリーサイズケース IP67 ALUMINIUM ENCLOSURE -CUSTOM LENGTH-	尺度/Scale 1:2.5
承認/Approved	検図/Checked	製図/Created	型番/Product number AWNS106-56-□E□□□	
中根	王	岡本	作成日/Date 2019/07/03	2 / 4

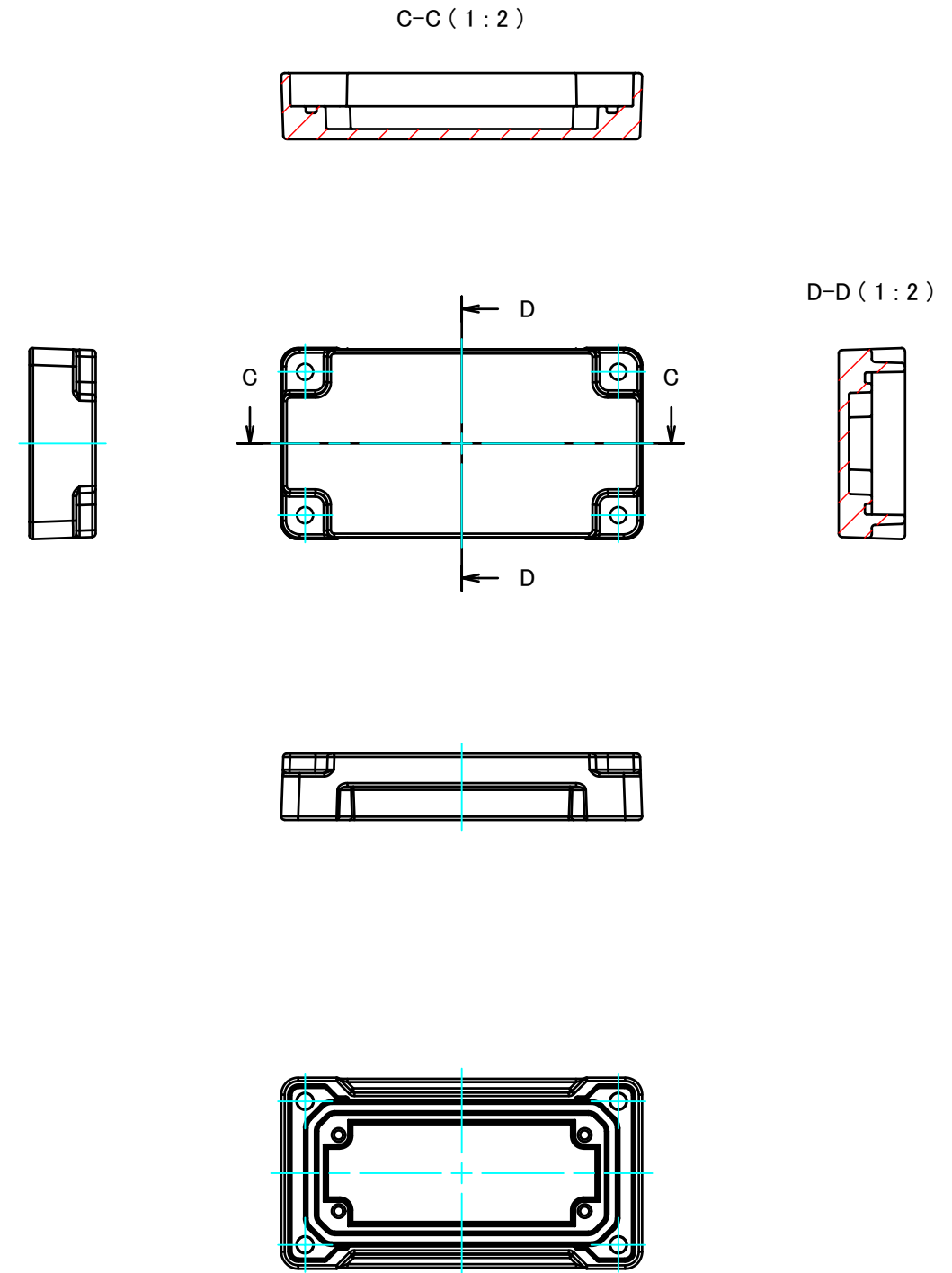


<b>株式会社タカチ電機工業</b> TAKACHI ELECTRONICS ENCLOSURE CO., LTD.			品名/Title ボディフレーム Body frame	尺度/Scale 1 : 2
承認/Approved 中根	検図/Checked 王	製図/Created 岡本	型番/Product number W100-H50-D	
			作成日/Date 2019/07/03	3 / 4

パネル1  
End panel1



パネル2  
End panel2



<b>株式会社タカチ電機工業</b> TAKACHI ELECTRONICS ENCLOSURE CO., LTD.			品名/Title パネル End panel	尺度/Scale 1:2
承認/Approved	検図/Checked	製図/Created	型番/Product number W100-H50	
中根	王	岡本	作成日/Date 2019/07/03	4 / 4