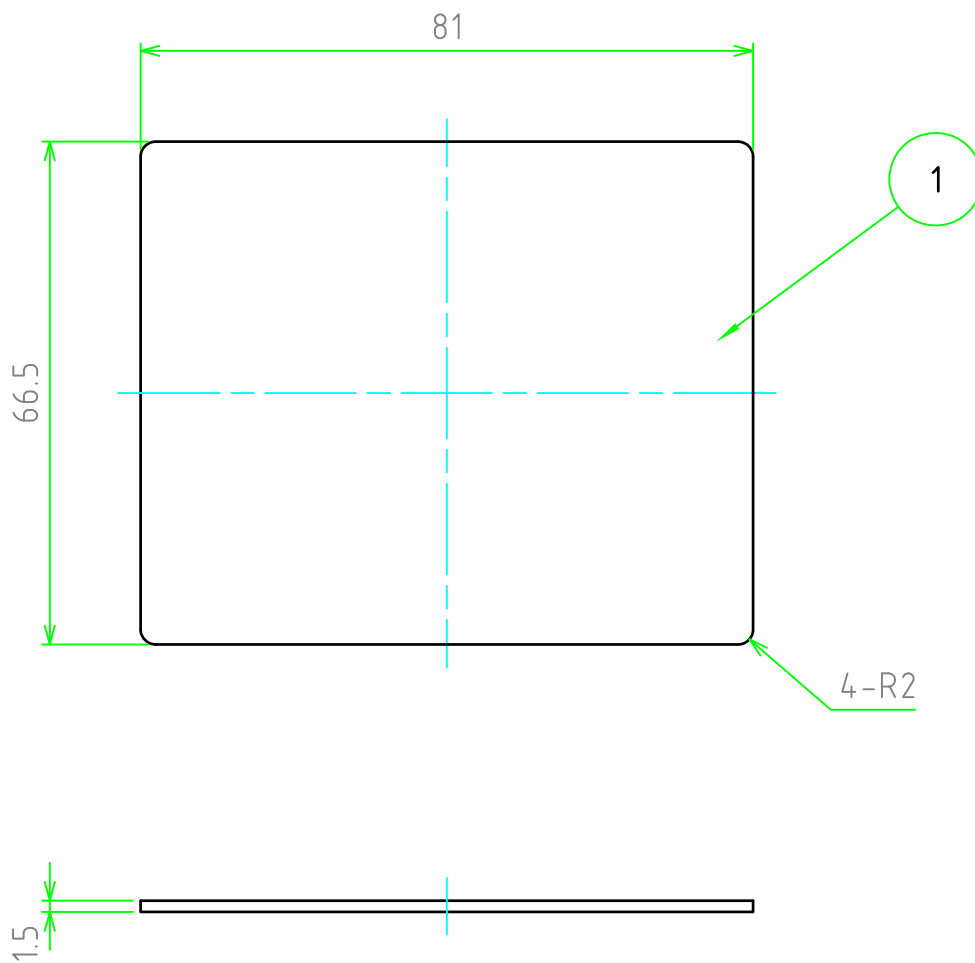


構成内容 / Components

[文書番号 : TY-34]2008.02.08

No.	名称 / Part name	数量 / Pcs	材質 / Material	色・表面処理 / Color・Finish
1	アルミ取付ベース Aluminium Mounting plate	1	アルミ板 A1050P Aluminium A1050P	シルバーアルマイト Silver anodized



対応機種 : AW9-9-10□

株式会社タカチ電機工業 TAKACHI ELECTRONICS ENCLOSURE Co., LTD.			品名 / Title アルミ取付ベース ALUMINIUM MOUNTING PLATE	
承認 / Approved	検図 / Checked	製図 / Created	型番 / Product number AWC9-10	尺度 / Scale 1:1
	王	岡本	作成日 / Date 2018/07/18	1 / 1