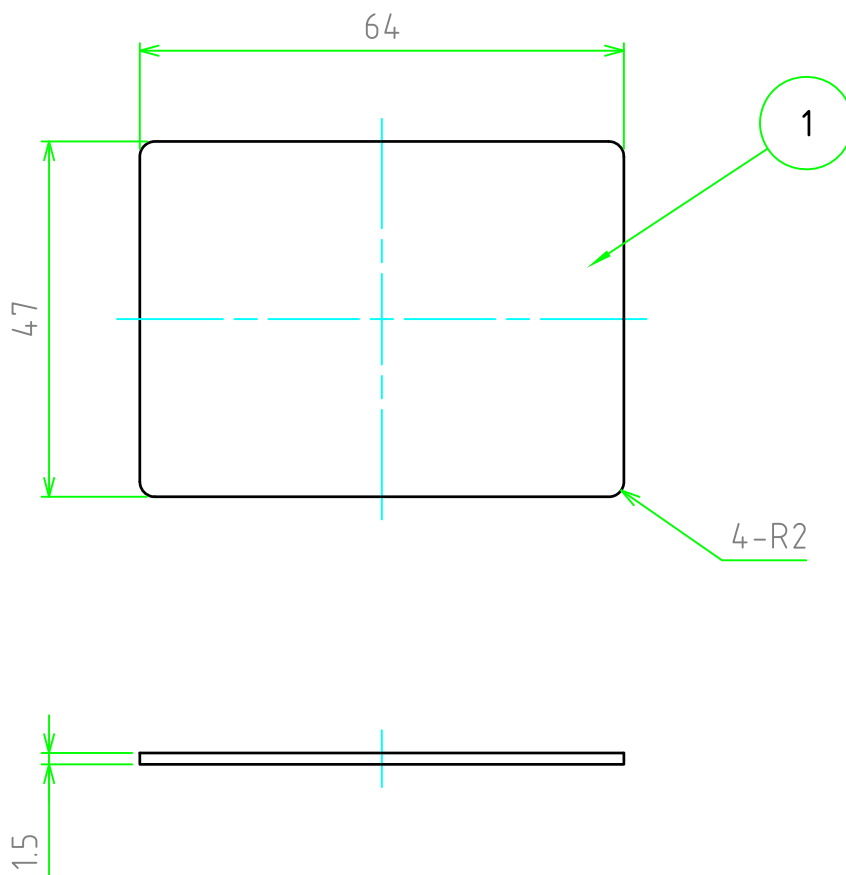


構成内容 / Components

[文書番号：TY-34]2008.02.08

| No. | 名称 / Part name                       | 数量 / Pcs | 材質 / Material                   | 色・表面処理 / Color・Finish        |
|-----|--------------------------------------|----------|---------------------------------|------------------------------|
| 1   | アルミ取付ベース<br>Aluminium Mounting plate | 1        | アルミ板 A1050P<br>Aluminium A1050P | シルバーアルマイト<br>Silver anodized |



対応機種：AW7-7-8□

|  |              |              |  |                   |
|--|--------------|--------------|--|-------------------|
| 株式会社タカチ電機工業<br>TAKACHI ELECTRONICS ENCLOSURE Co., LTD. |              |              | 品名 / Title<br>アルミ取付ベース<br>ALUMINIUM MOUNTING PLATE |                   |
| 承認 / Approved  | 検図 / Checked | 製図 / Created | 型番 / Product number<br>AWC7-8                      | 尺度 / Scale<br>1:1 |
|  | 王            | 岡本           | 作成日 / Date<br>2018/07/17                           | 1 / 1             |