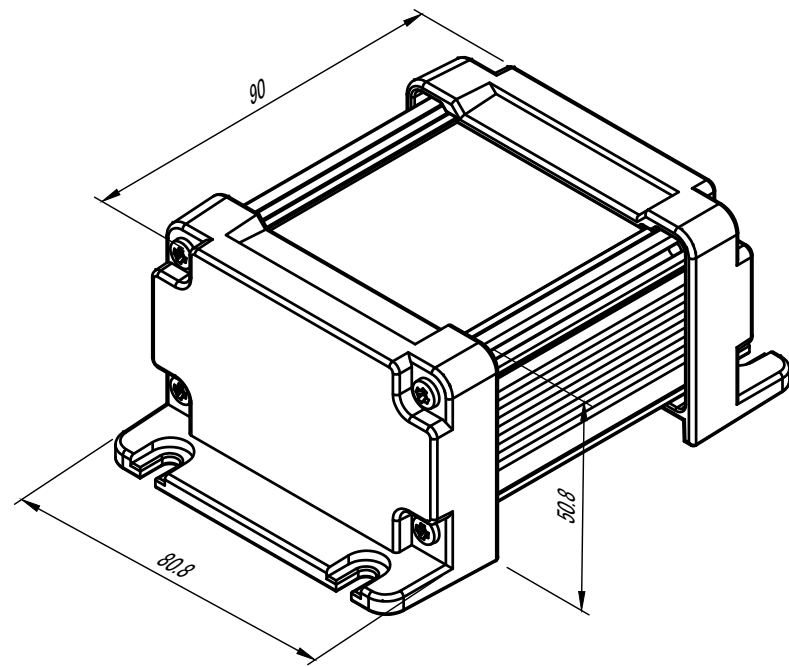


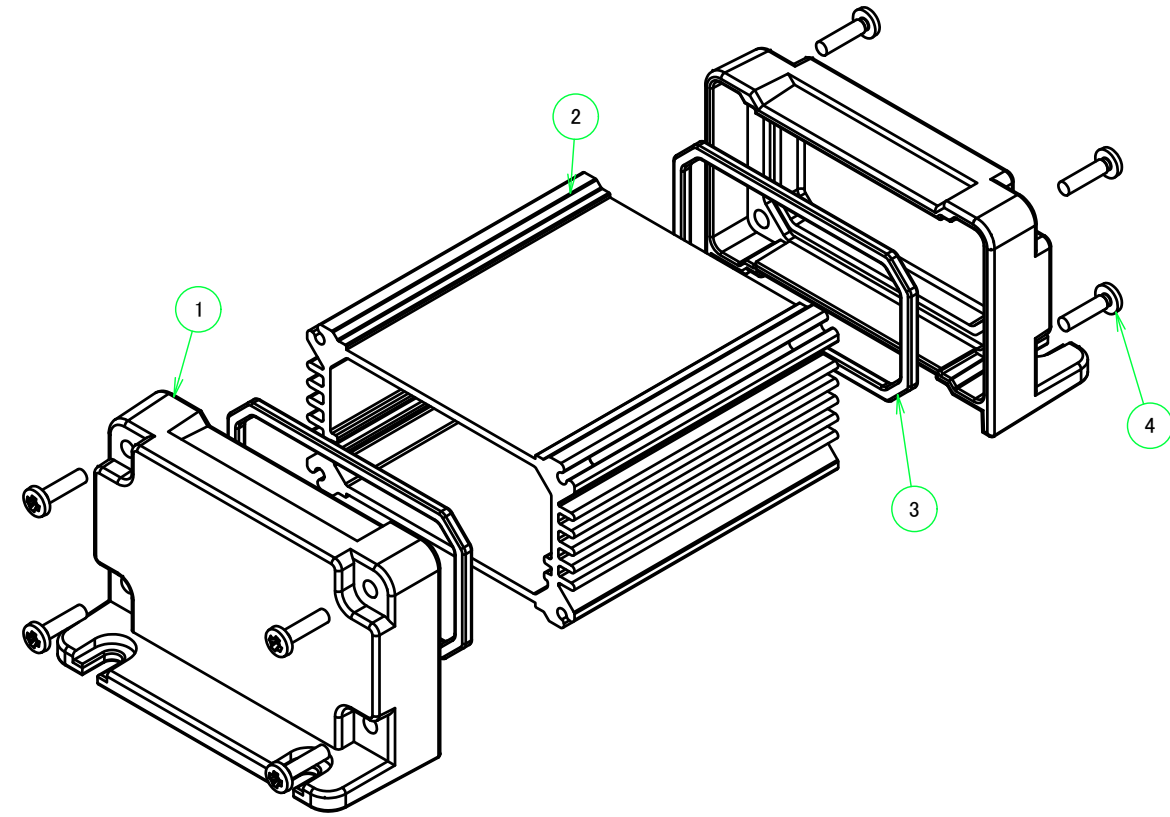
| ■テクニカルデータ/Technical Data■ | |
|------------------------------|------------------|
| 保護等級/Protection class | IP67 |
| 温度範囲/Operating temperature | -40°C~+105°C |
| 締め付けトルク/Recommended torque | 1.0N・m(10kgf・cm) |
| ※熱抵抗値/Thermal resistant rate | 5.97°C/W |

※熱抵抗値算出の条件/Thermal resistance test condition

- ・自然空冷/Ambient air cooling
- ・フィンが地面に垂直で温度上昇60°Cの時/Heat-sink fins are set perpendicular to the ground with temperature at 60°C
- ・押し出しがアルマイト品/Anodized extruded aluminium
- ・全面素子/Heat source is applied on the opposite side (inner side) of the fins



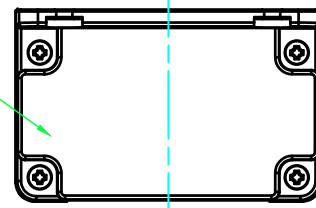
| 構成内容 / Components | | | | |
|-------------------|---------------------------|----------|-------------------------------------|------------------------------------------------------|
| No. | 名称 / Part name | 数量 / Pcs | 材質 / Material | 色・表面処理 / Color・Finish |
| 1 | フランジ付側板/Flanged end panel | 2 | ADC12/Diecast aluminiumADC12 | メタリックグレー、ブラック・粉体塗装/Metallic gray,black・Powder coated |
| 2 | ボディフレーム/Body frame | 1 | アルミ押出材/Extruded aluminium A6063S-T5 | シルバーアルマイト、ブラックアルマイト/Silver,black・Anodized |
| 3 | ガスケット/Gasket | 2 | シリコン/Silicone | ブラック/Black |
| 4 | 取付ビス/Screw | 8 | ステンレス(ハインド)M3×12/Stainless steel | 無処理/Unfinished |



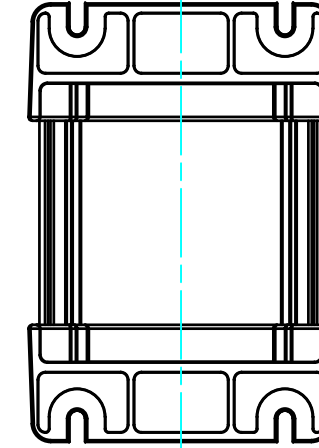
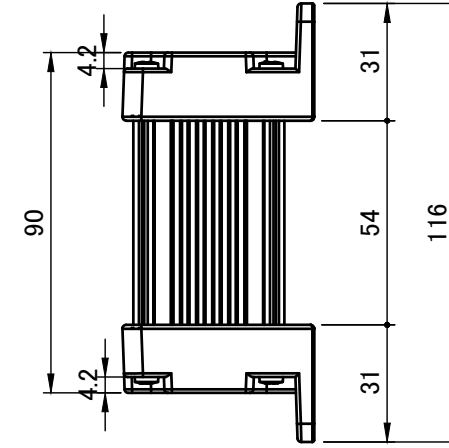
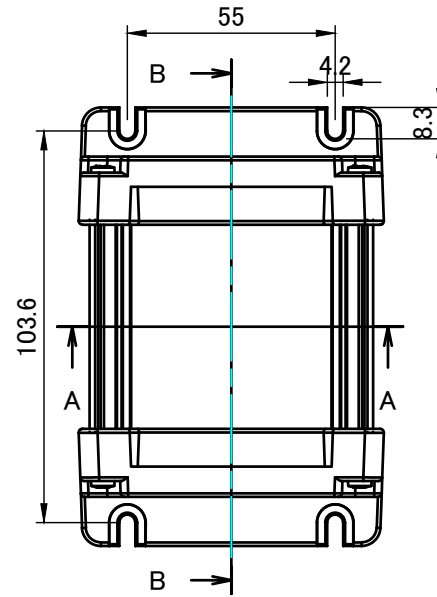
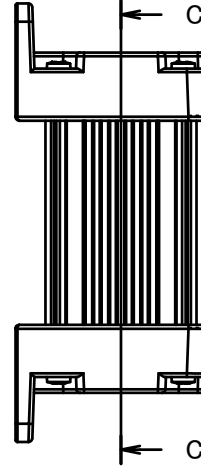
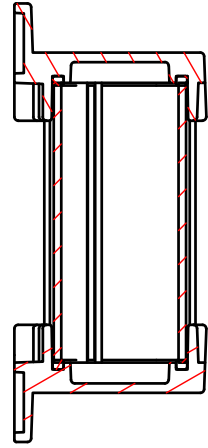
| 色仕様(型番末尾□□)/Color type | | |
|------------------------|------------------------|--------------------|
| 記号/Code | パネル/Panel | ボディフレーム/Body frame |
| GS | メタリックグレー/Metallic gray | シルバー/Silver |
| BS | ブラック/Black | シルバー/Silver |
| BB | ブラック/Black | ブラック/Black |

| | | | | |
|-----------------------------------------------------------------------|------------|-------------------------------------------------------------------|---------------------------------|-------------------------|
| TAKACHI 株式会社タカチ電機工業 TAKACHI ELECTRONICS ENCLOSURE CO., LTD. | | 品名/Title フランジ足付防水・防塵アルミケース IP67 FLANGED ALUMINIUM ENCLOSURE | | 尺度/Scale 1 : 1.5 |
| 承認/Approved | 検図/Checked | 製図/Created | 型番/Product number AW8-5-9N□□ | |
| | 王 | 岡本 | 作成日/Date 2017/07/07 | 1 / 4 |

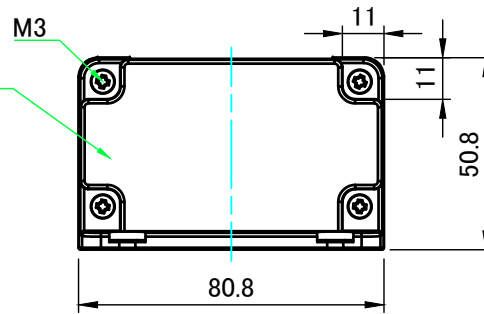
フランジ付側板1
Flanged end panel 1



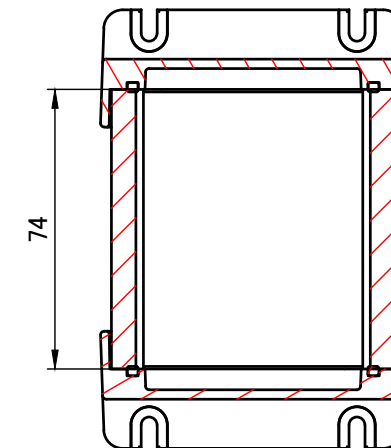
B-B (1:2)



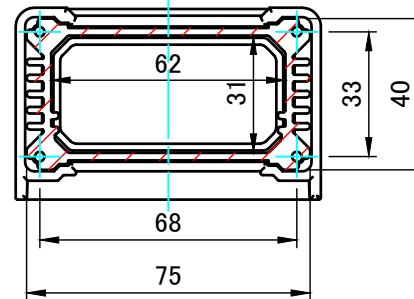
フランジ付側板2
Flanged end panel 2



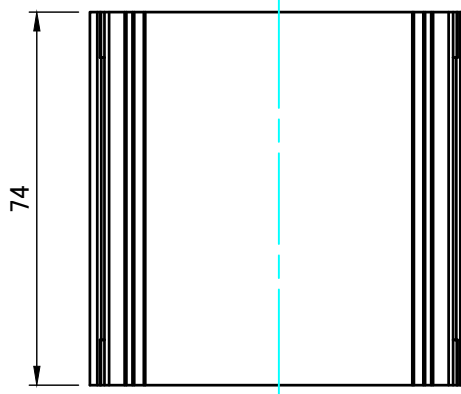
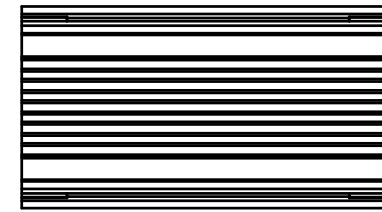
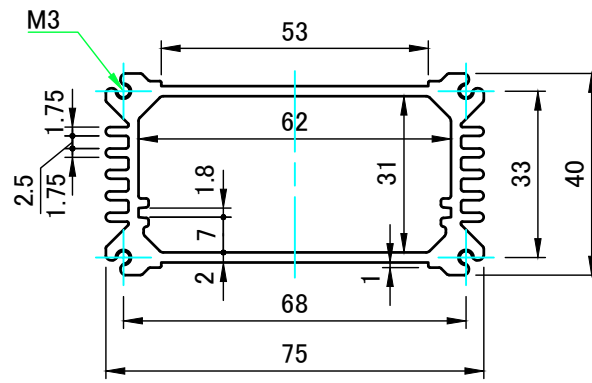
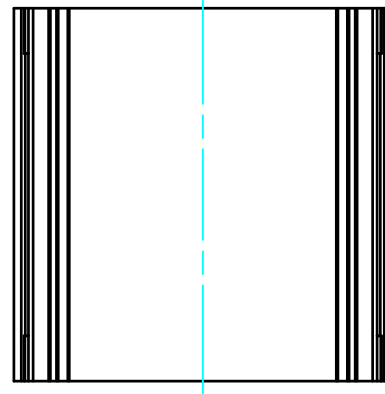
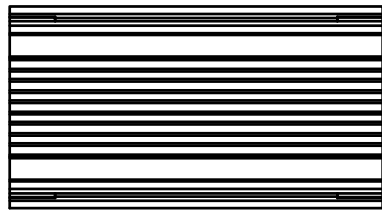
C-C (1:2)



A-A (1:2)



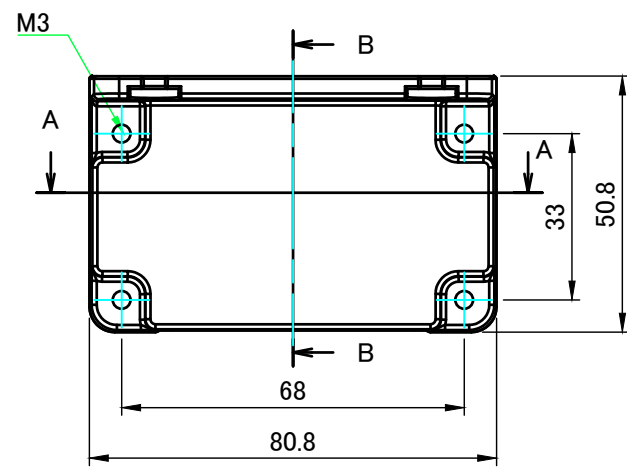
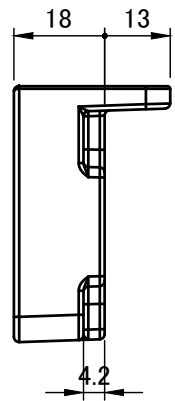
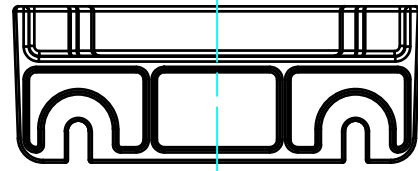
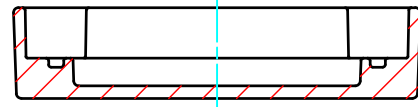
| | | | | |
|--------------------------------------------------------|------------|-------------------------------------------------------------------|------------------------|---------------------------------|
| 株式会社タカチ電機工業 TAKACHI ELECTRONICS ENCLOSURE CO., LTD. | | 品名/Title フランジ足付防水・防塵アルミケース IP67 FLANGED ALUMINIUM ENCLOSURE | 尺度/Scale 1:2 | |
| 承認/Approved | 検図/Checked | 製図/Created | | 型番/Product number AW8-5-9N□□ |
| | 王 | 岡本 | 作成日/Date 2017/07/11 | 2 / 4 |



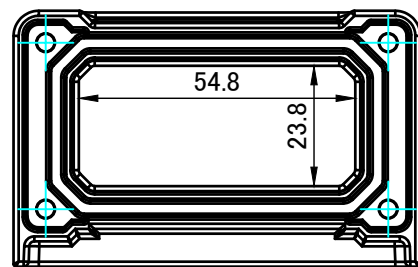
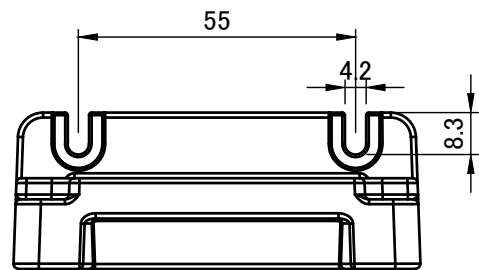
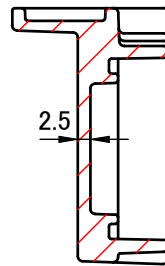
| | | | |
|---------------------------------------------------------------|------------|-----------------------------------|------------------------|
| 株式会社タカチ電機工業 TAKACHI ELECTRONICS ENCLOSURE CO., LTD. | | 品名/Title ボディフレーム Body frame | 尺度/Scale 1 : 1.5 |
| 承認/Approved | 検図/Checked | 製図/Created | |
| | 王 | 岡本 | 作成日/Date 2017/07/14 |
| | | | 3 / 4 |

フランジ付側板1
Flanged end panel 1

A-A (1:1.5)

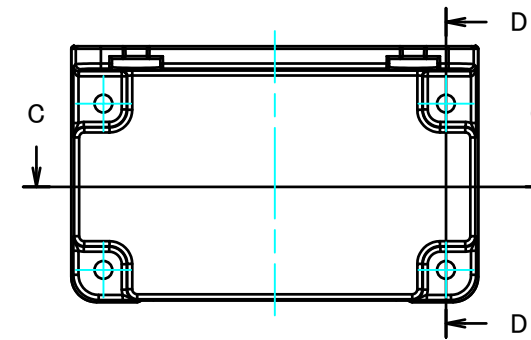
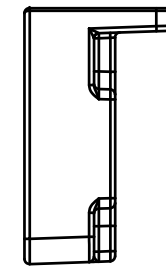
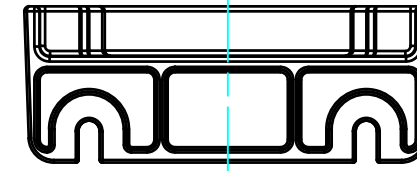
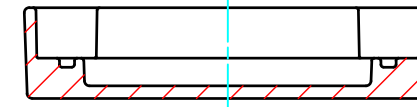


B-B (1:1.5)

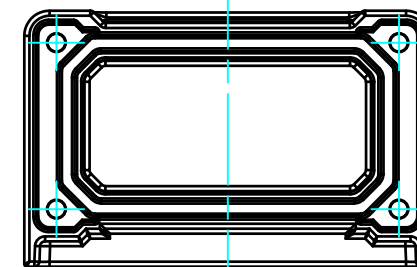
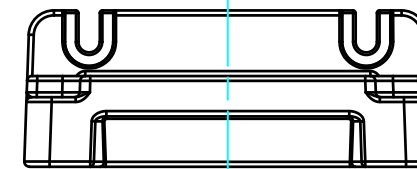
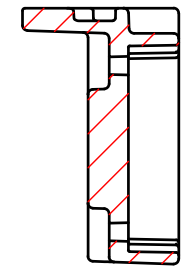


フランジ付側板2
Flanged end panel 2

C-C (1:1.5)



D-D (1:1.5)



| | | | | |
|--------------------------------------------------------|------------|-------------------------------------------|------------------------------|-------------------|
| 株式会社タカチ電機工業 TAKACHI ELECTRONICS ENCLOSURE CO., LTD. | | 品名/Title フランジ付き側板 Flanged end panel | | 尺度/Scale 1:1.5 |
| 承認/Approved | 検図/Checked | 製図/Created | 型番/Product number W75-H40 | |
| | 王 | 岡本 | 作成日/Date 2017/07/19 | 4 / 4 |