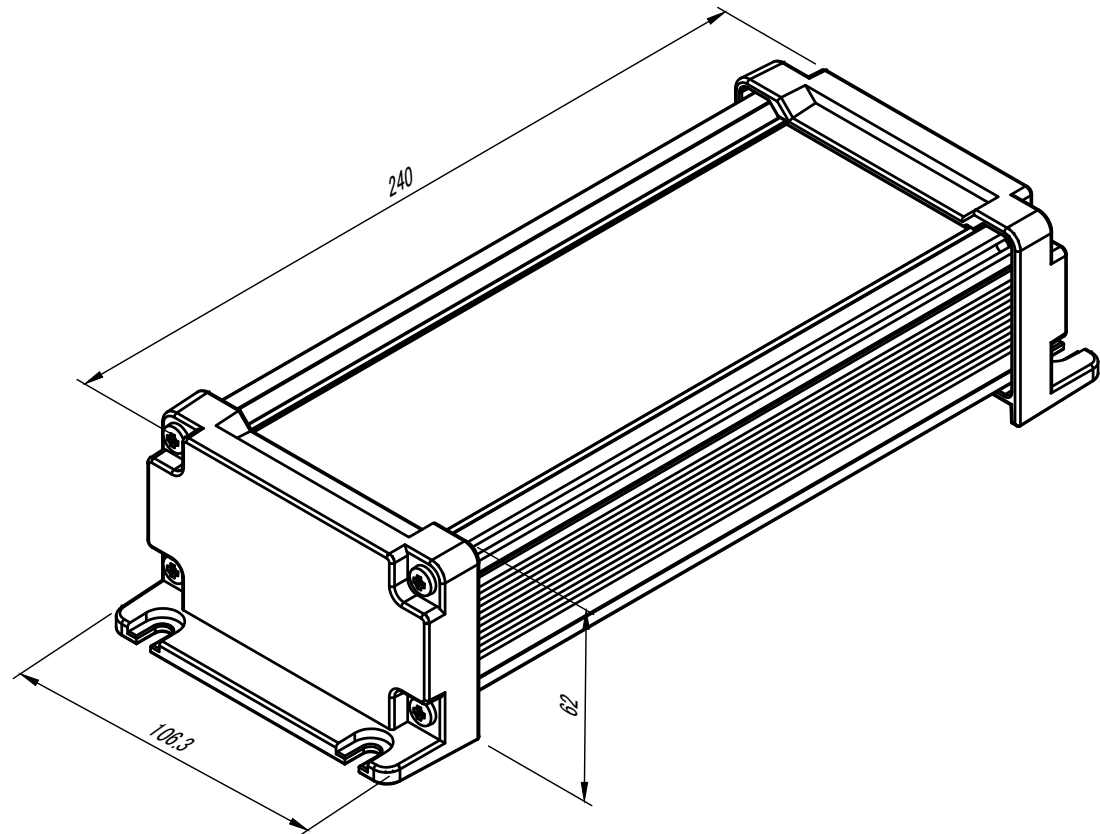


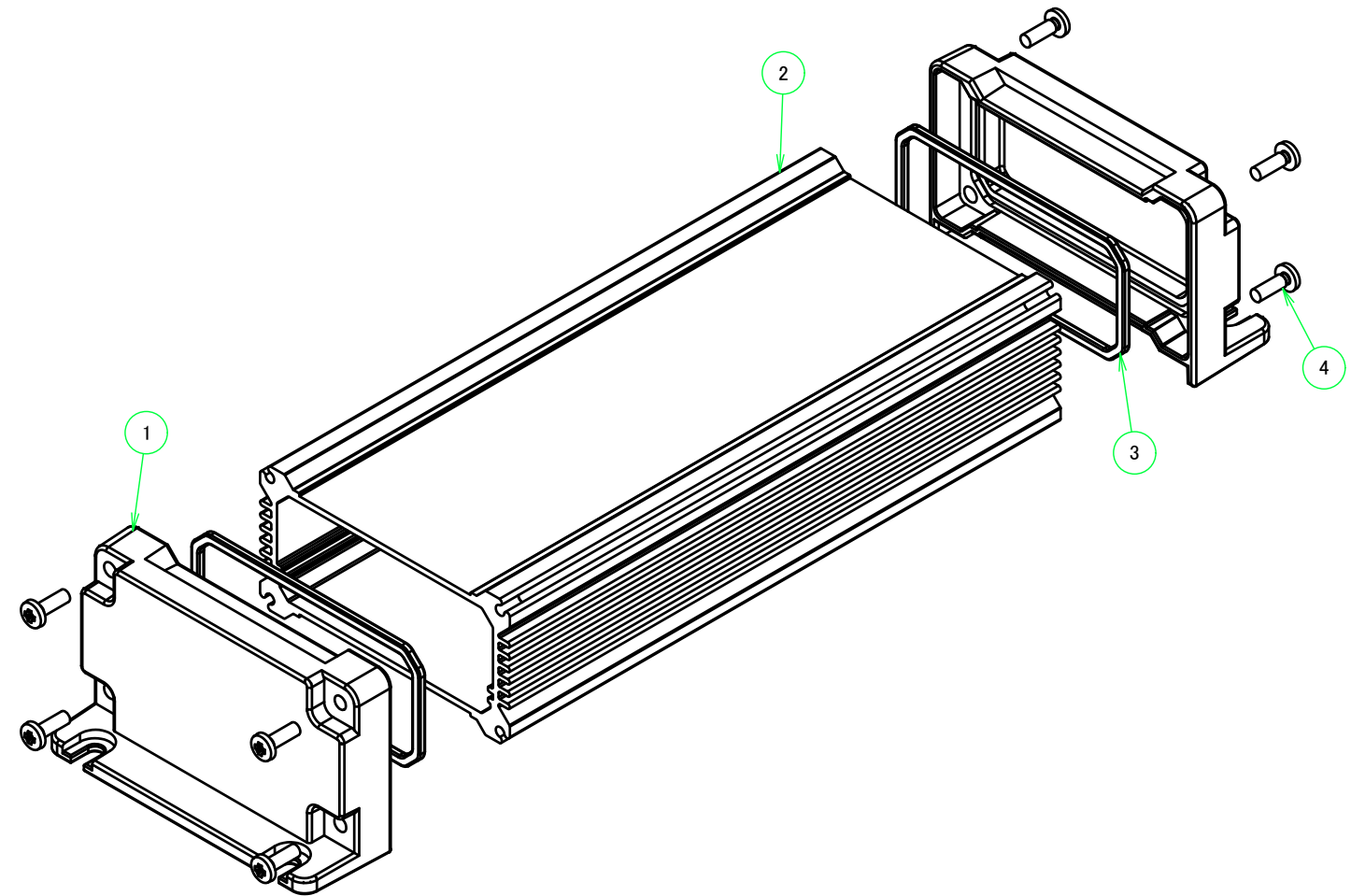
| ■テクニカルデータ/Technical Data■    |                  |
|------------------------------|------------------|
| 保護等級/Protection class        | IP67             |
| 温度範囲/Operating temperature   | -40°C~+105°C     |
| 締め付けトルク/Recommended torque   | 1.0N・m(10kgf・cm) |
| ※熱抵抗値/Thermal resistant rate | 2.64°C/W         |

※熱抵抗値算出の条件/Thermal resistance test condition

- ・自然空冷/Ambient air cooling
- ・フィンが地面に垂直で温度上昇60°Cの時/Heat-sink fins are set perpendicular to the ground with temperature at 60°C
- ・押しがアルマイト品/Anodized extruded aluminium
- ・全面素子/Heat source is applied on the opposite side (inner side) of the fins



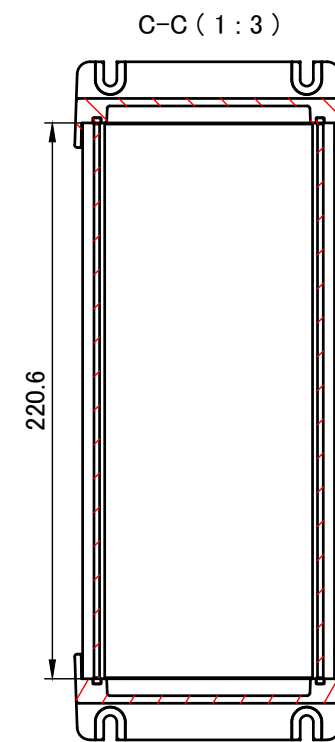
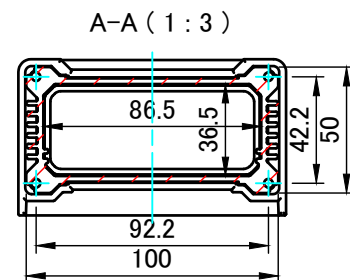
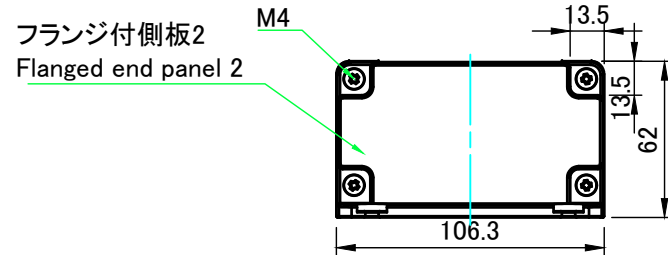
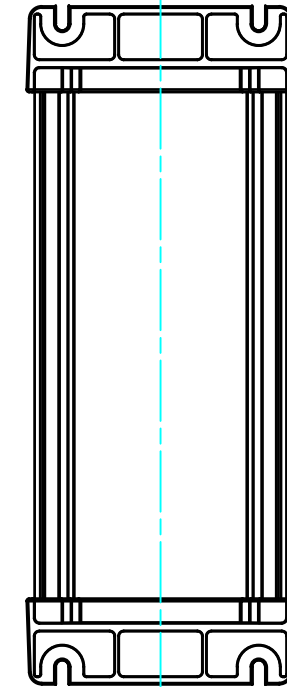
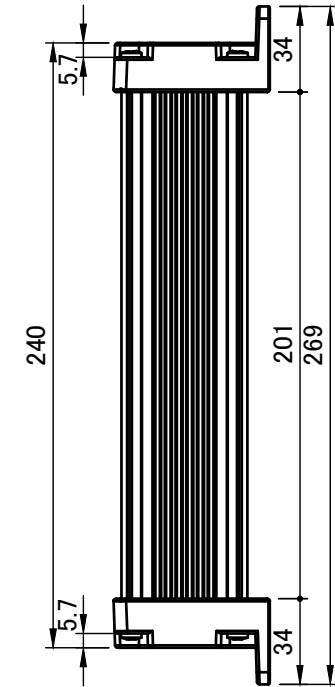
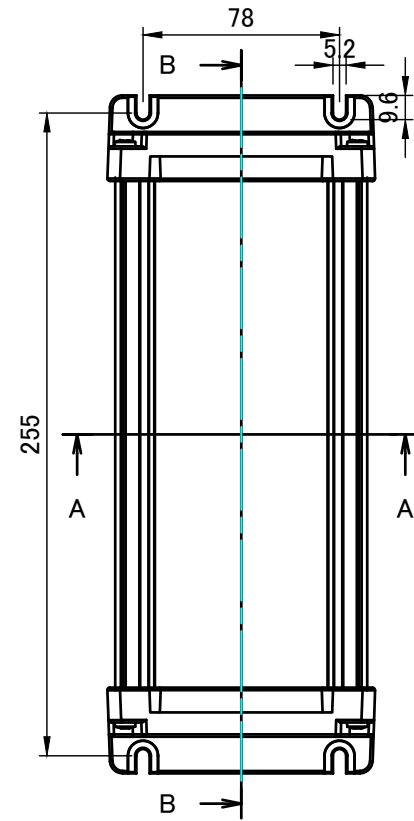
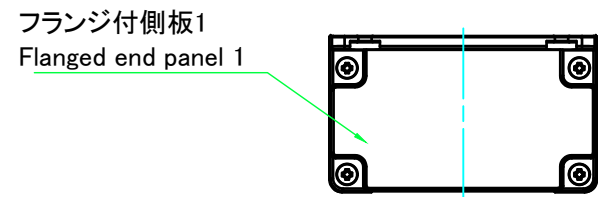
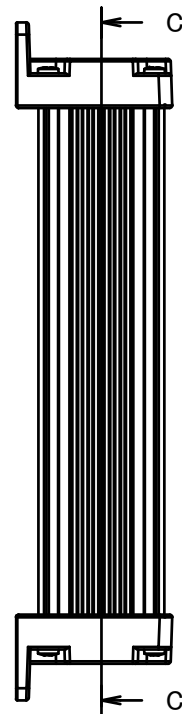
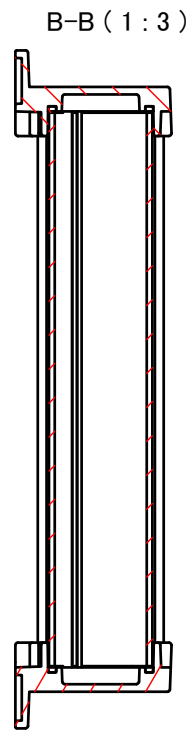
| 構成内容 / Components |                             |          |                                     |  |
|-------------------|-----------------------------|----------|-------------------------------------|--|
| No.               | 名称 / Part name              | 数量 / Pcs | 材質 / Material                       | 色・表面処理 / Color・Finish  |
| 1                 | フランジ付側板/Flanged end panel   | 2        | ADC12/Diecast aluminiumADC12        | シルバー・ブラック・塗装(内面未処理)/Silver,black・Painted (unfinished inside) |
| 2                 | ボディフレーム/Body frame          | 1        | アルミ押出材/Extruded aluminium A6063S-T5 | シルバー・アルマイト・ブラックアルマイト/Silver,black・Anodized                   |
| 3                 | シールドガスケット/Conductive gasket | 2        | 導電性シリコン/Conductive silicone         | ブラック/Black   |
| 4                 | 取付ビス/Screw                  | 8        | ステンレス(パイント)M4×12/Stainless steel    | 無処理/Unfinished   |



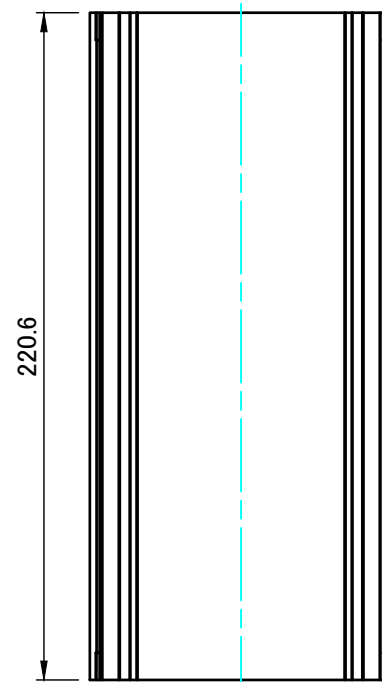
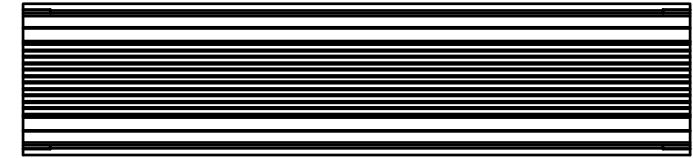
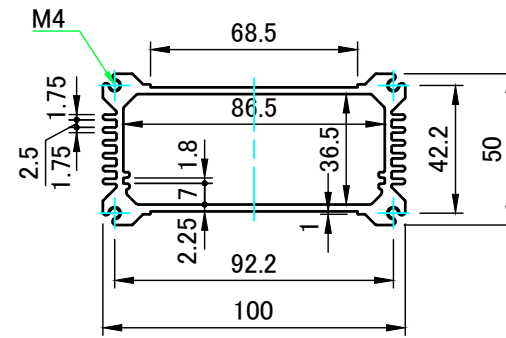
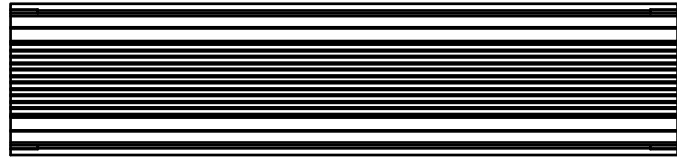
※側板内側は未塗装/The inside of the end panels are unpainted for shielding

| 色仕様(型番末尾□□)/Color type |             |                    |
|------------------------|-------------|--------------------|
| 記号/Code                | パネル/Panel   | ボディフレーム/Body frame |
| SS                     | シルバー/Silver | シルバー/Silver        |
| BS                     | ブラック/Black  | シルバー/Silver        |
| BB                     | ブラック/Black  | ブラック/Black         |

|   |            |   |                   |
|---|------------|---|-------------------|
| <b>TAKACHI</b> 株式会社タカチ電機工業<br>TAKACHI ELECTRONICS ENCLOSURE CO., LTD. |            | 品名/Title<br>フランジ足付防水・防塵アルミケース<br>IP67 FLANGED ALUMINIUM ENCLOSURE |                   |
| 承認/Approved   | 検図/Checked | 製図/Created  |                   |
|   | 王          | 岡本  | 尺度/Scale<br>1 : 2 |
| 型番/Product number<br>AW11-6-24E□□                                     |            |   | 1 / 4             |
| 作成日/Date<br>2017/07/07  |            |   |                   |

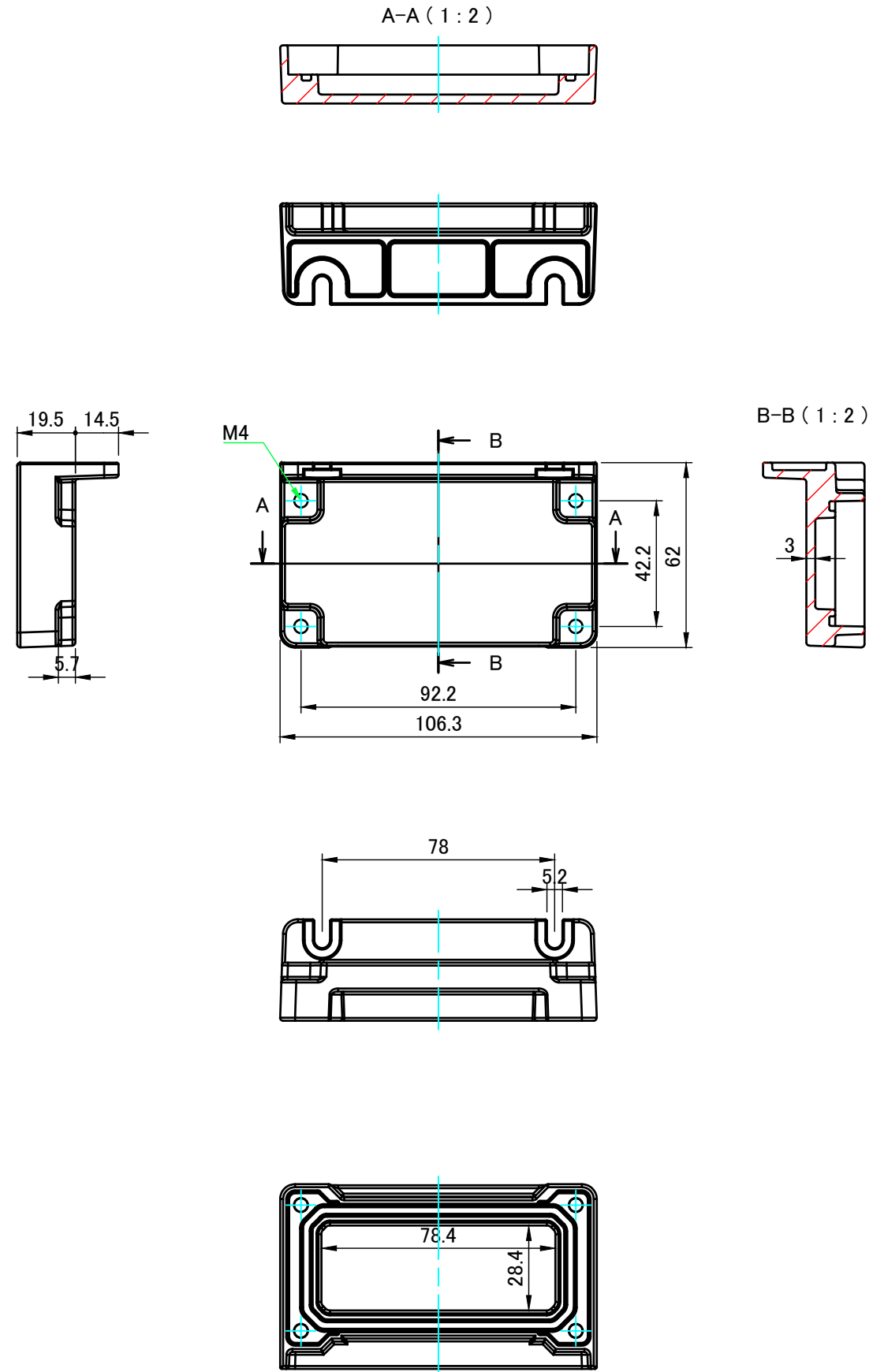


|   |            |  |                        |  |
|---|------------|--|------------------------|--|
| <b>株式会社タカチ電機工業</b><br>TAKACHI ELECTRONICS ENCLOSURE CO., LTD. |            | 品名/Title<br><b>フランジ足付防水・防塵アルミケース</b><br>IP67 FLANGED ALUMINIUM ENCLOSURE | 尺度/Scale<br>1:3        |  |
| 承認/Approved   | 検図/Checked | 製図/Created   |                        | 型番/Product number<br><b>AW11-6-24E□□</b> |
|   | 王          | 岡本   | 作成日/Date<br>2017/07/13 | 2 / 4                                    |

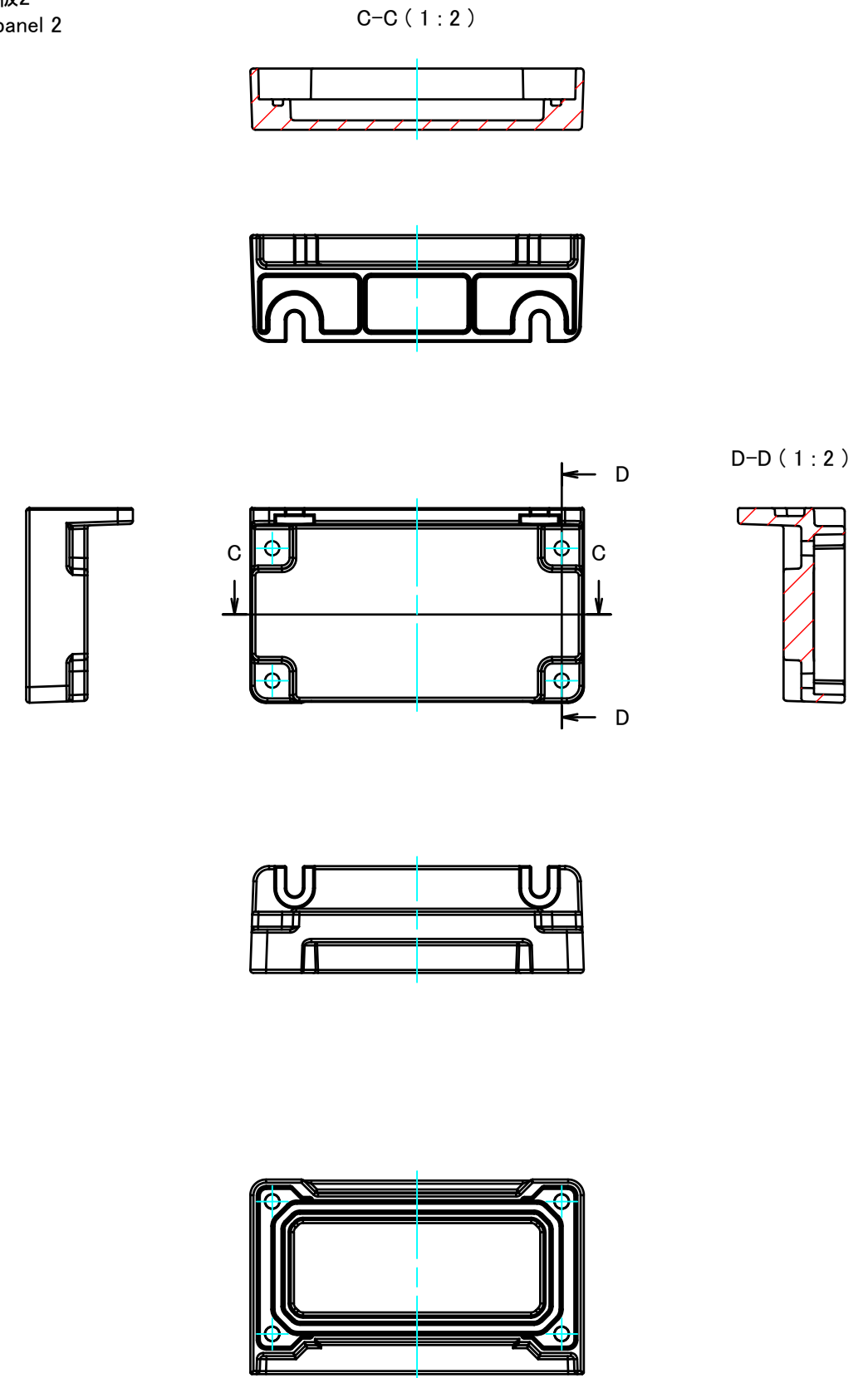


|   |                 |                                   |                     |
|---|-----------------|-----------------------------------|---------------------|
| <b>株式会社タカチ電機工業</b><br>TAKACHI ELECTRONICS ENCLOSURE CO., LTD. |                 | 品名/Title<br>ボディフレーム<br>Body frame | 尺度/Scale<br>1 : 2.5 |
| 承認/Approved   | 検図/Checked<br>王 | 製図/Created<br>岡本                  |                     |
|   |                 | 作成日/Date<br>2017/07/18            | 3 / 4               |

フランジ付側板1  
Flanged end panel 1



フランジ付側板2  
Flanged end panel 2



|   |            |   |                        |
|---|------------|---|------------------------|
| <b>株式会社タカチ電機工業</b><br>TAKACHI ELECTRONICS ENCLOSURE CO., LTD. |            | 品名/Title<br><b>フランジ付側板</b><br>Flanged end panel | 尺度/Scale<br>1 : 2      |
| 承認/Approved   | 検図/Checked | 製図/Created                                      |                        |
|   | 王          | 岡本  | 作成日/Date<br>2017/07/19 |
|   |            |   | 4 / 4                  |