

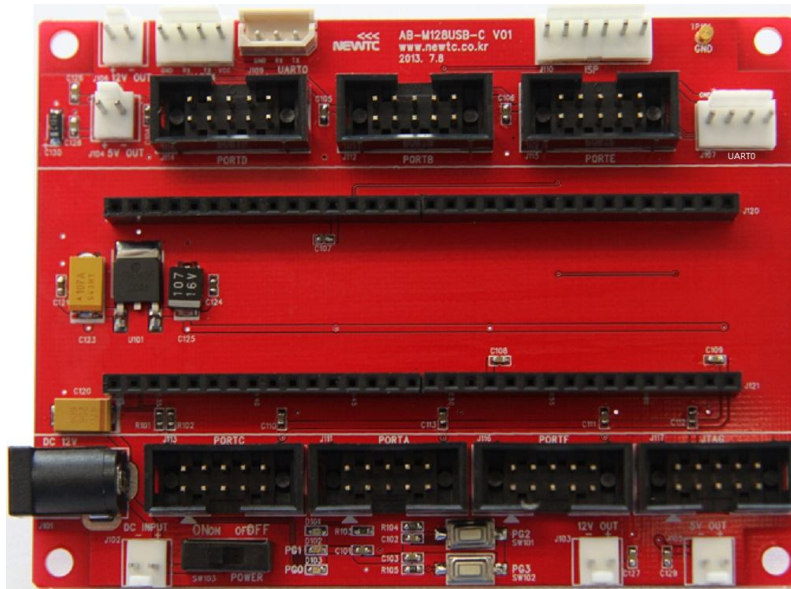
ATmega128USB 학습용 USB 보드 (Model : AB-M128USB-C) 메뉴얼

(주) 뉴티씨 (NEWTC)

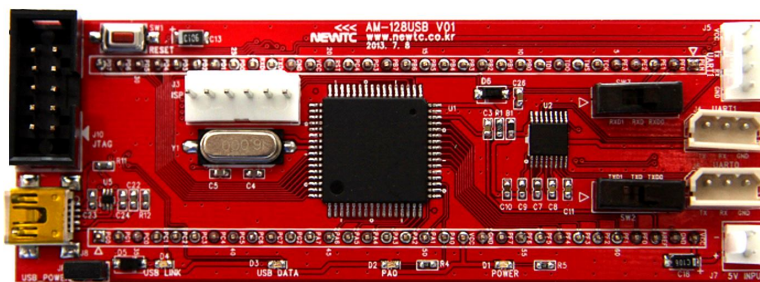
<http://www.newtc.co.kr>

1. AB-M128USB-C (ATmega128USB 학습용 USB 보드) 소개

- ◆ AM-128USB 모듈을 연결하여 ATmega128로 개발할 수 있는 보드.
- ◆ ATmega128의 모든 포트(PORTA ~ PORTF)가 10핀 커넥터로 연결되어 있음.
- ◆ ATmega128의 PORTG는 LED 2개 스위치 2개 메인보드 밑쪽 중간부에 제작되어 있음.
- ◆ AM-128USB에 내장된 시리얼 포트로 디버깅 가능
- ◆ FTDI의 최신 USB to Serial IC가 적용된 구성
- ◆ TTL Level(5V), RS-232C Level(±12V) 신호 모두 지원
- ◆ ISP, JTAG 커넥터 적용으로 프로그램 다운로드 편리 지원
- ◆ AM-128USB 모듈의 브레드 보드(빵판)에 실장 가능
- ◆ 외부전원 12V 1A 입력 추천(DC 7V ~ 25V 동작가능), 내부동작 5V 단일 전원 사용



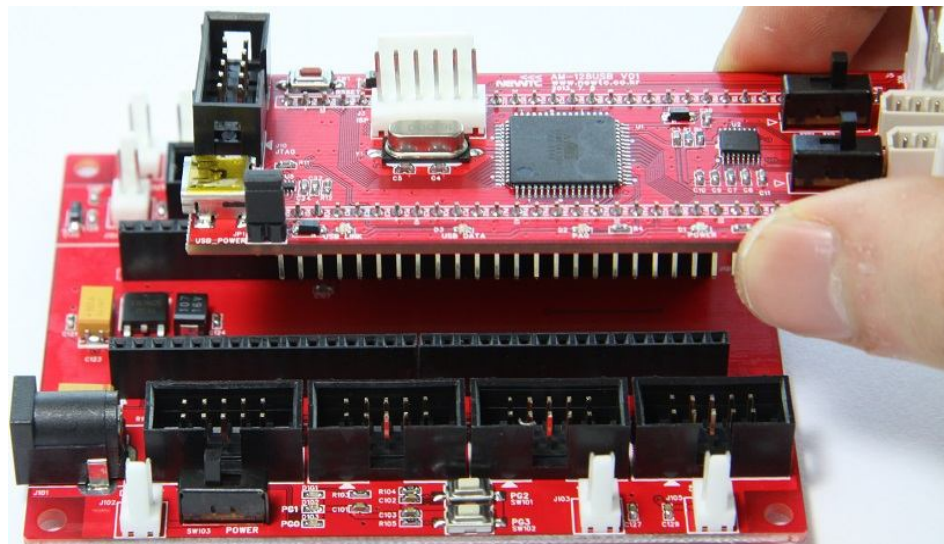
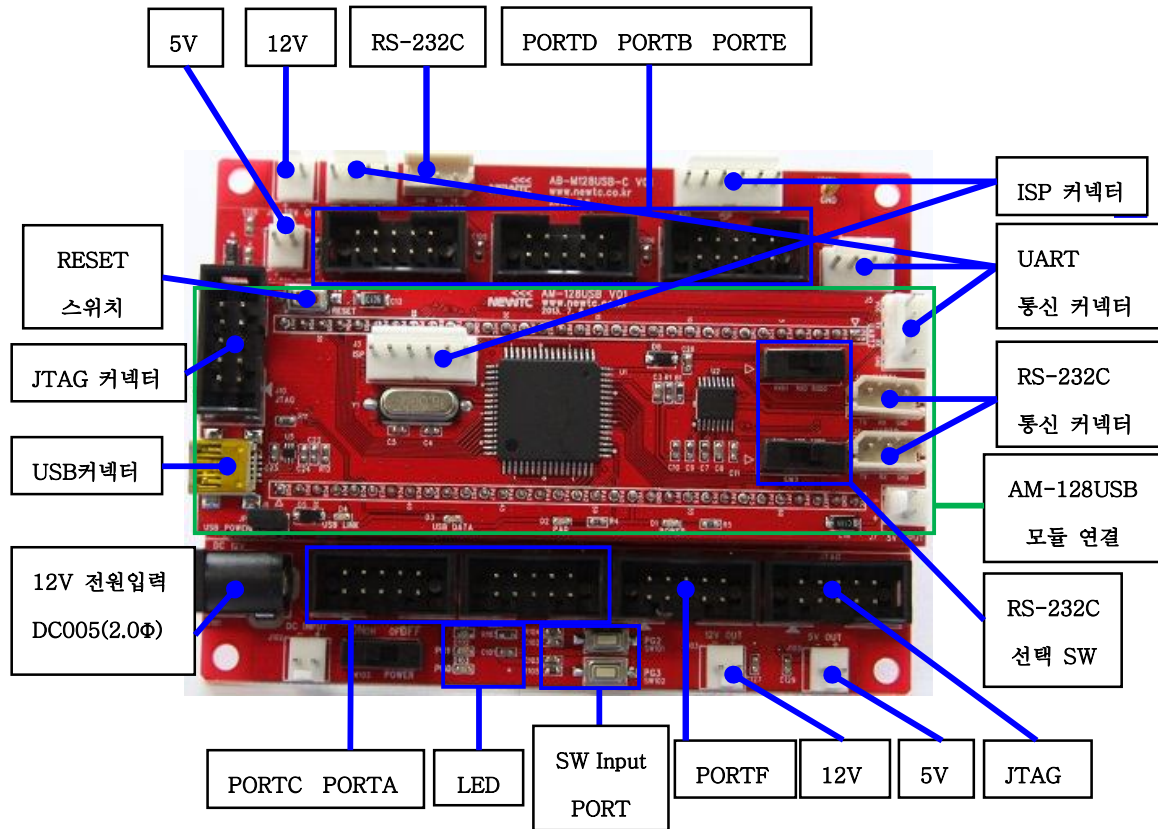
ATmega128 학습용USB보드 AB-M128USB-C



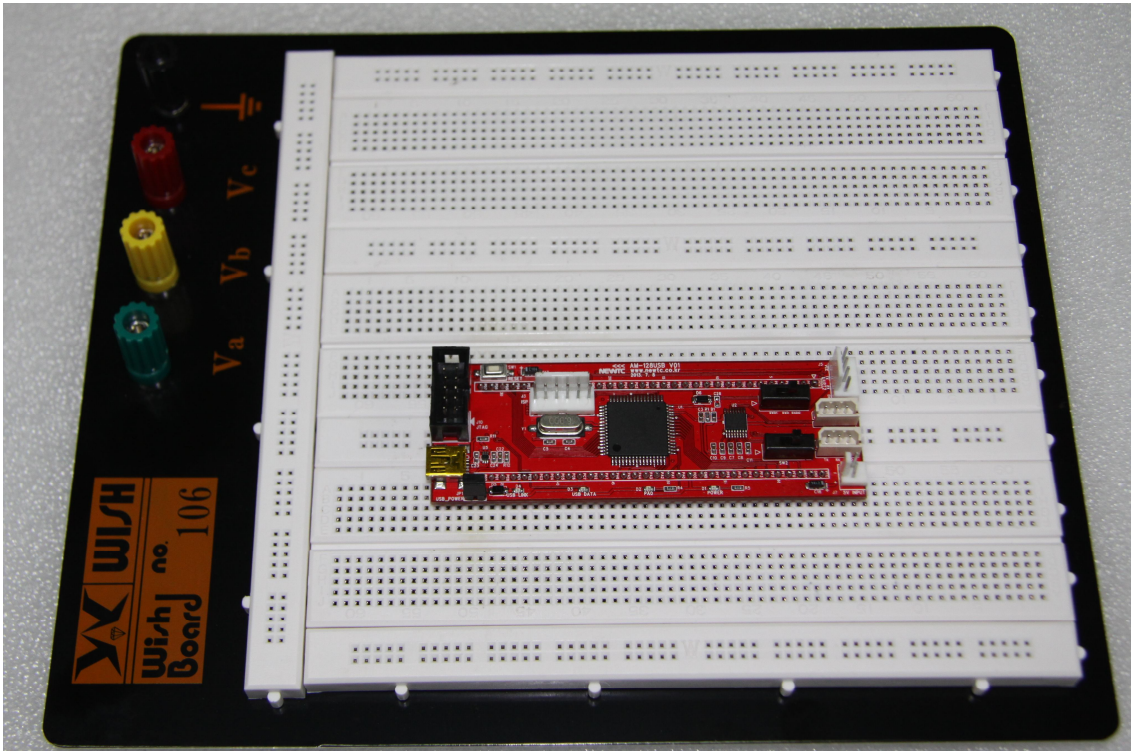
AM-128USB 모듈

2. AB-M128USB-C (ATmega128 학습용 USB보드) H/W

2.1 하드웨어 구성도

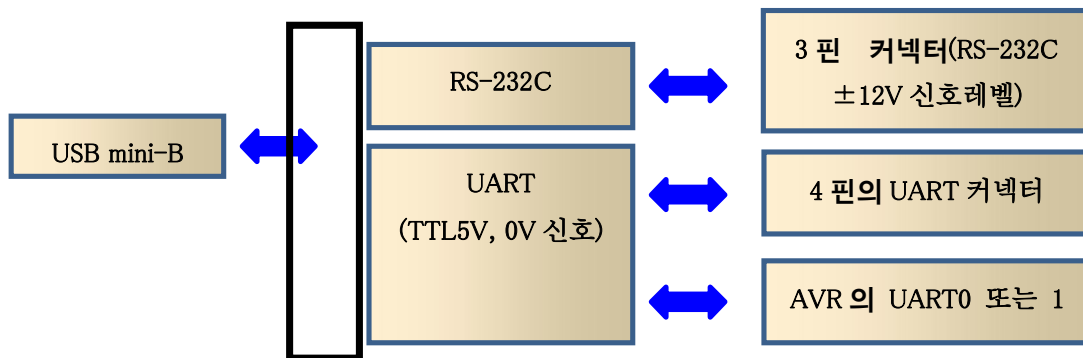


AM-128USB 모듈을 AB-M128USB-C 보드에 장착하는 방법



AM-128USB 모듈을 빵판에 결합한 모습

AM-128USB UART 구성은 아래와 같습니다.



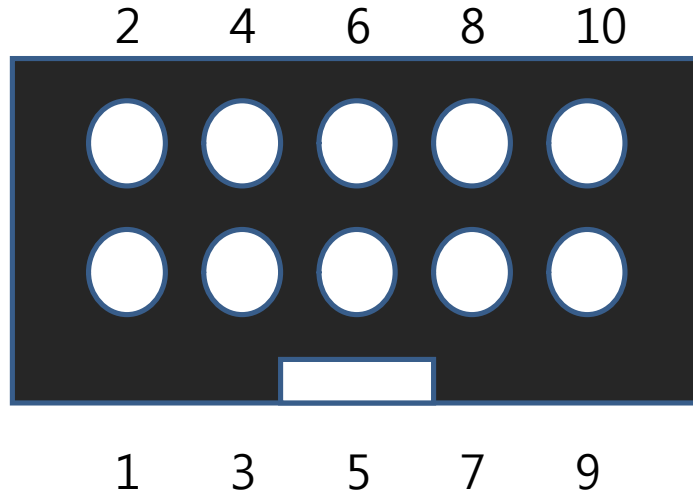
AM-128USB USB to 시리얼 신호 처리 블록도

한쪽은 USB에 연결되며 다른 한쪽은 Serial로 연결되는데, 상단 그림과 같이 2종류의 커넥터 중 하나를 사용할 수 있습니다.

각각의 동작 및 신호는 다음 절의 설명을 참고 하시기 바랍니다.

2.2 포트 커넥터(PORTA~PORTF) 핀 번호

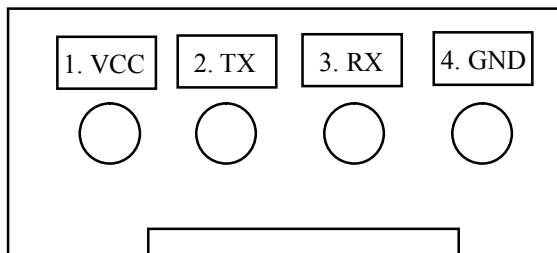
ATmega128의 모든 포트는 10핀 박스 커넥터를 이용하여 외부에서 사용할 수 있도록 되어 있습니다. 10핀 박스케이블을 이용하여 당사의 다른 모듈 또는 사용자가 설계한 보드를 연결하여 구동시킬 수 있습니다.



2열 5핀(Box 커넥터)				
1번	3번	5번	7번	9번
D0	D2	D4	D6	5V
2번	4번	6번	8번	10번
D1	D3	D5	D7	GND

2.3 4핀 UART 커넥터(TTL Level) 핀 번호

UART 커넥터 핀 번호 (TOP View): **J107(UART0)**, **J108 (UART1)**

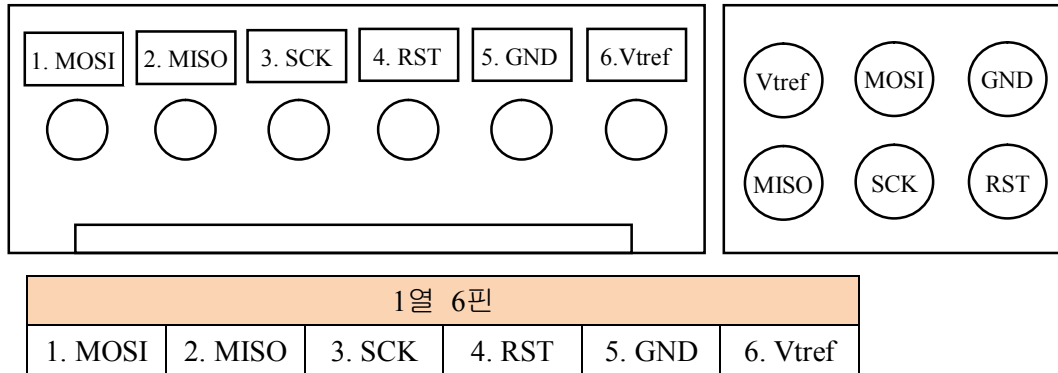


4핀 커넥터로 입출력되는 Serial 신호는 TTL Level(5V) 신호입니다. 루프백 저항을 연결한 상태에서 TXD, RXD, GND 3핀만 사용하는 모드로, VCC(5V) 전원을 4핀 커넥터의 1번핀에서 뽑아서 사용 가능합니다. UART 커넥터를 이용하여 PC와 연결하거나, 기타 시리얼로 제어되는 모듈과 연결할 수 있습니다.

※ 상황에 따라 RX와 TX를 크로스 해서 연결을 해야 할 경우가 있으니 방향에 주의하여 연결하시기 바랍니다.

2.4 ISP 커넥터 핀 번호

ISP 커넥터 핀 번호 (TOP View)

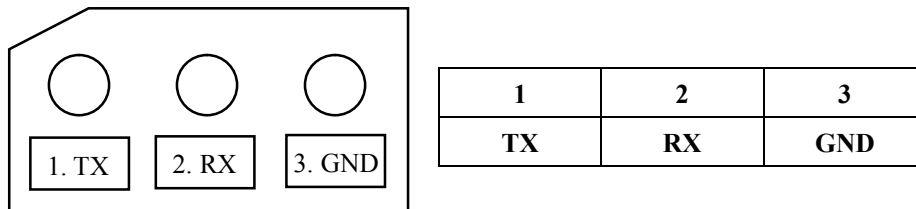


※ 각 핀들의 기능

- ◆ MOSI Master Output Slave Input
- ◆ MISO Master Input Slave Output
- ◆ SCK Master Clock Out
- ◆ RST Reset signal
- ◆ Vtref Target Board Voltage
- ◆ GND GND

2.5 3핀 RS-232C 커넥터[RS-232C Level(±12V)] 핀 번호

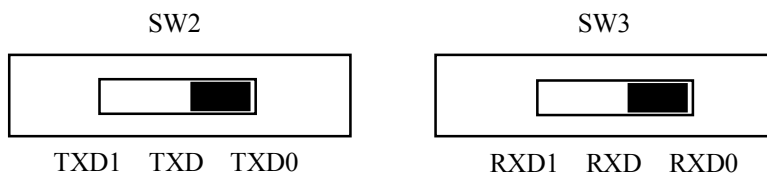
3핀 커넥터로 입출력 되는 시리얼 신호로, TXD, RXD, GND 3핀만 사용합니다.



※ 커넥터의 핀 TX, RX는 PC를 기준으로 한 것입니다. 연결되는 장치에 따라 크로스 또는 다이렉트 케이블을 사용해야 하니 주의하여 연결하시기 바랍니다.

2.6 USB to Serial용 UART 선택 스위치(SW2, SW3)

USB로 연결되는 AVR의 UART를 UART0와 연결할 것인지 또는 UART1과 연결하여 USB 쪽으로 연결할 것인지를 사용자에게 의해 절체하여 변경할 수 있습니다.

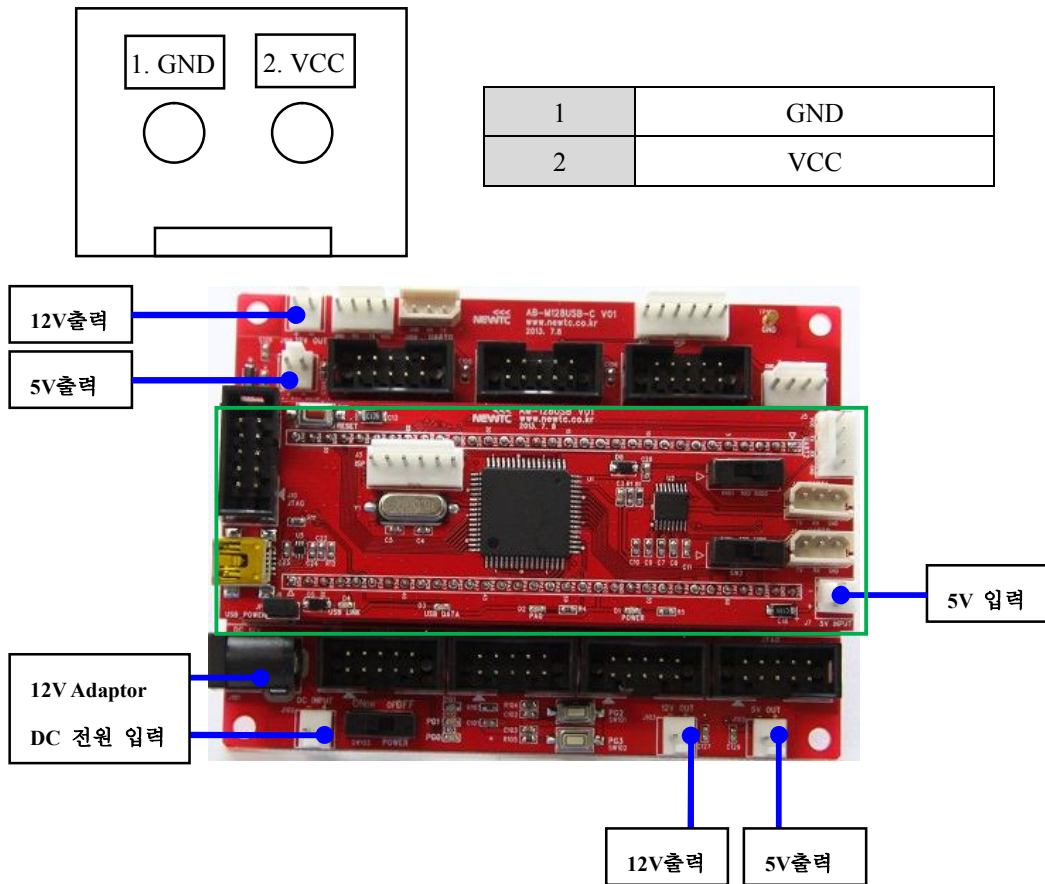


UART0사용시 SW2(TXD), SW3(RXD)를 TXD0, RXD0로 위치시키고 사용해야 하며,
UART1사용시 SW2(TXD), SW3(RXD)를 TXD1, RXD1로 위치시키고 사용해야 PC와
USB 쪽으로 가상 시리얼포트로 연결되므로 주의하시기 바랍니다

2.7 전원 공급

개발 보드의 전원은 DC 7V 이상을 사용하도록 설계되어 있습니다. 메인보드쪽
DC 9~24V(추천 DC12V) 아답타 또는 SMPS를 사용하여 전원을 공급할 수
있습니다.

아래 그림과 같이 전원 입력 커넥터를 통해 전원을 입력할 수 있으며, 메인보드에
서 외부 모듈로 5V 또는 12V를 공급할 수 있는 DC 출력 커넥터가 있습니다.



2.8 기타 하드웨어 기능

2.8.1 CBUS(I/O핀)

FTDI사의 USB to Serial 에서 제공하는 4개의 CBUS 핀이 내장되어 있습니다.
간단한 컨트롤 신호가 필요한 경우 사용하면 됩니다(윈도우 프로그래밍 필요).
이때, CBUS를 통해 입력을 받을 수 있고, 출력도 할 수 있는데, 입력 모드로

놀느냐 출력 모드로 놀느냐에 따라 모든 포트를 0과 1로 반복적으로 쓰려면
사용하려는 핀의 Reset Mode를 Push Pull로 두고 사용하는 것이 좋고, 입력용으로
쓰려면 Open Drain으로 두고 쓰는 것이 좋습니다.

자료에는 MCU Firmware, 드라이버 설치방법, 어플리케이션 작성 등의 설명이 있
으며, 예제는 본사 홈페이지의 자료실 → 기존자료실 에서도 제공됩니다.

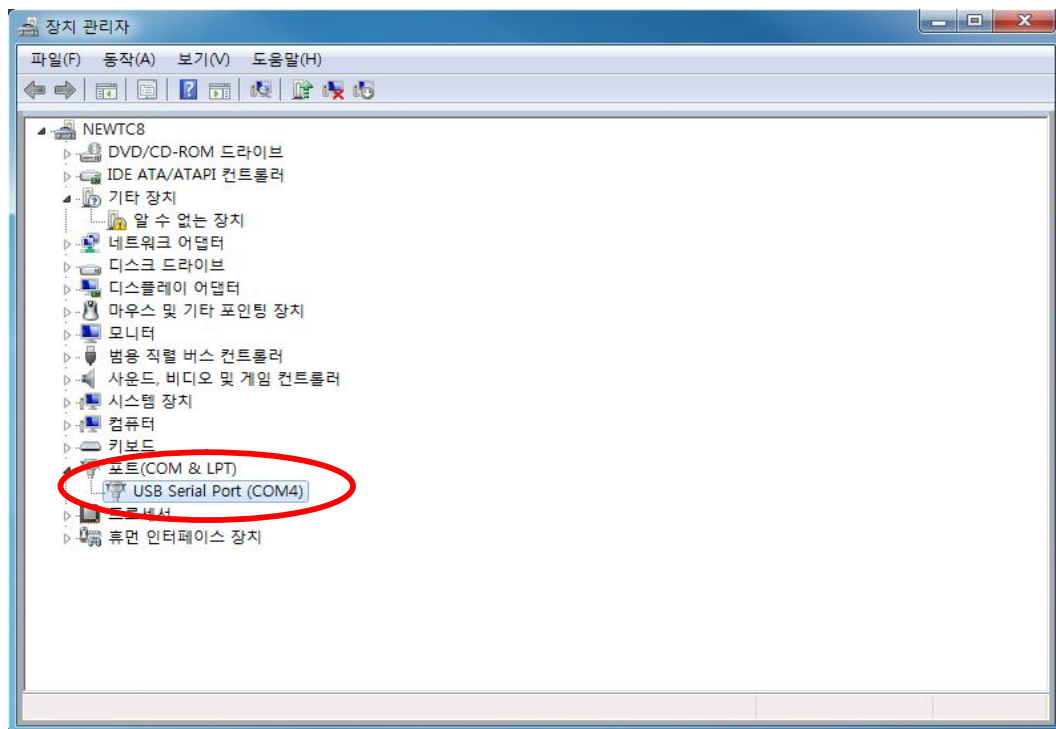
Core Technology 홈페이지 주소 : <http://www.core.co.kr>

2.8.2 USB에서 타겟메인보드로 전원 공급

USB의 전원을 타겟 메인보드로 5V를 공급하여 동작시킬 수 있는 데, 이는
USB커넥터 옆에 있는 JP1 점퍼를 꽂아주면 가능합니다. USB 케이블만 꽂으면,
USB to 가상 시리얼 및 전원까지 공급되므로, 매우 편리하게 사용이 가능합니다.

3. AB-M128USB(ATmega128 학습용 USB보드) 사용하기

3.1 USB 드라이버 설치



- ① NEWTC 홈페이지 자료실에 제공되는 AD-USBSERIAL 드라이버를 다운로드 받아
설치합니다.

홈페이지 주소 : <http://www.newtc.co.kr>

- ② 컴퓨터의 USB포트에 AM-128USB의 USB 커넥터를 연결하면 장치가 검색됩니다.

내 컴퓨터의 시스템 → 하드웨어 → 장치관리자에 위 그림과 같이 포트장치에 USB Serial Port(COM4) 포트가 잡힙니다.

여기서는 COM4 라고 되어 있는데, 각자 컴퓨터에 따라 또는 연결되는 USB 포트에 따라 달라질 수 있으니 AM-128USB를 사용하기 전에 확인해야 합니다.

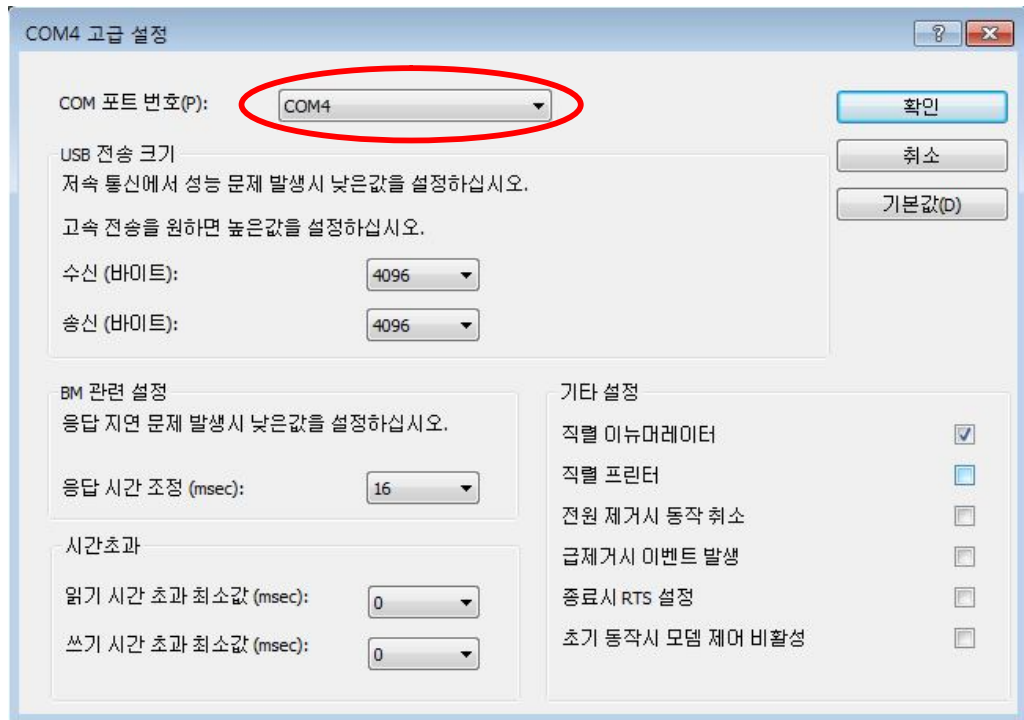
※ 설치시 일반적으로 장치관리자에 두 종류의 드라이브가 설치됩니다.

첫 번째는 범용 직렬 버스 컨트롤러 장치에 USB Serial Converter가 설치되며, 두 번째는 하나는 포트(COM & LPT) 장치인 USB Serial Port(COMx) 입니다.

둘 다 설치되지 않으면 문제가 있는 것이니, 꼭 처음에는 확인 바랍니다.

※ COM 포트 변경이 필요한 경우 USB Serial Port(COM4)를 선택하고, 우측 마우스 버튼을 눌러 속성 → 포트설정 → 고급 → COM 포트번호를 변경할 수 있습니다.

(다음 그림 참고)



3.2 프로그램 다운로드

AVR 마이크로컨트롤러의 ISP 기능을 이용하여 PC에서 프로그램을 작성하고, 다운로드하여 동작시킬 수 있습니다. 컴파일러로는 ICC AVR, CodeVision AVR 등이 있습니다. 컴파일러로 컴파일을 한 후, 생성된 다운로드용 파일을 ISP를 이용하여 다운로드 할 수 있습니다. 컴파일러 툴에서 ISP 기능을 지원합니다.

프로그램 다운로드에는 AD-USBISP(USB용), AD-ISPPRO(프린터 포트용), AD-JTAG를 사용하여 할 수 있습니다.

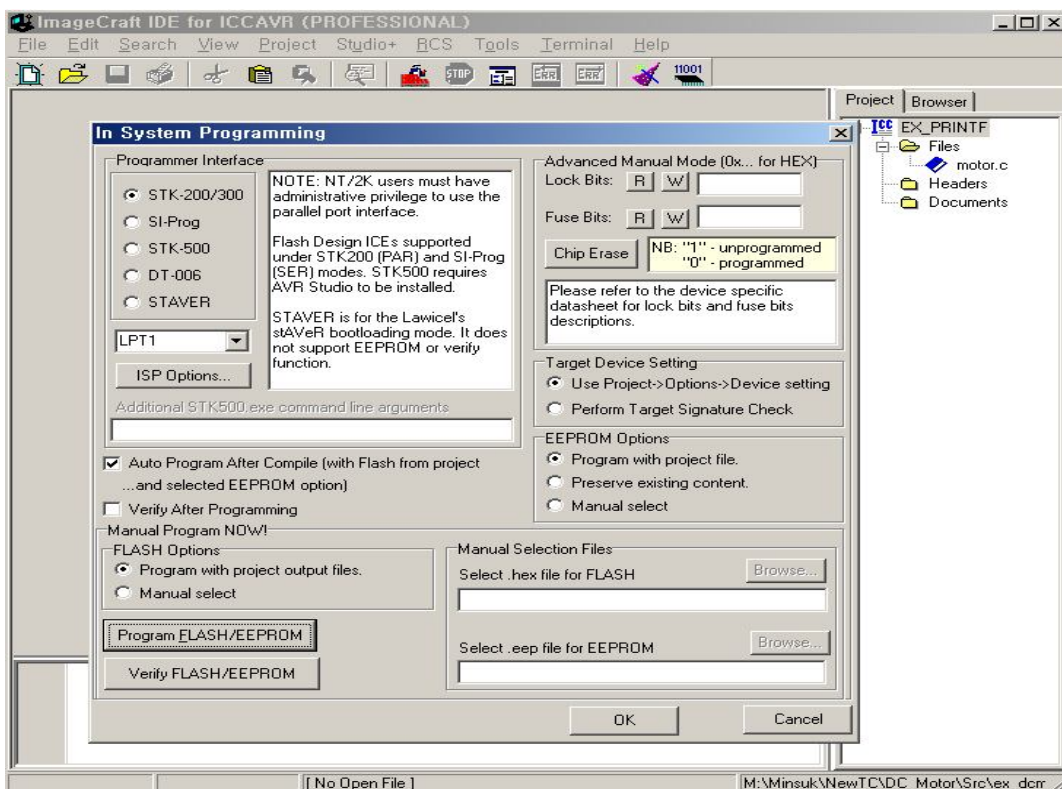
자세한 내용은 당사 홈페이지 (<http://www.newtc.co.kr>)에서 제공하는 강좌를 이용하여 주시기 바랍니다.

ICCAVR 컴파일러의 특징 (아래 그림 참조)

- 컴파일과 ISP 다운로드 기능 지원
- 컴파일 후 자동 다운로드 기능 지원
- Wizard 기능으로 간편하게 초기 레지스터 셋팅 기능

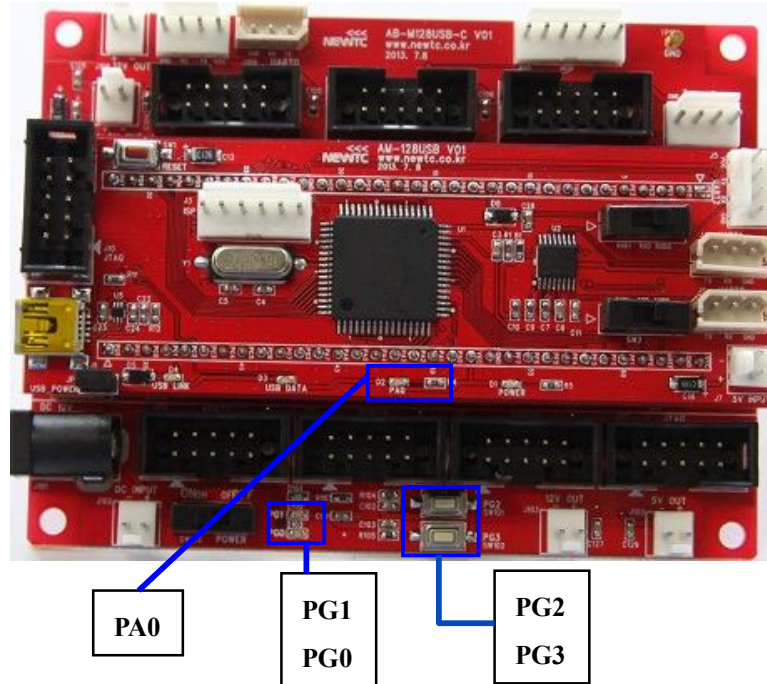
ICCAVR 데모버전을 받을 수 있는 웹 사이트

<http://www.imagecraft.com/software/> 에 들어가서 왼쪽 메뉴에 Demos/Upgrades를 클릭 하시거나, 당사 홈페이지 (<http://www.newtc.co.kr>)를 방문하시면 ICC AVR 데모버전을 받으실 수 있습니다.

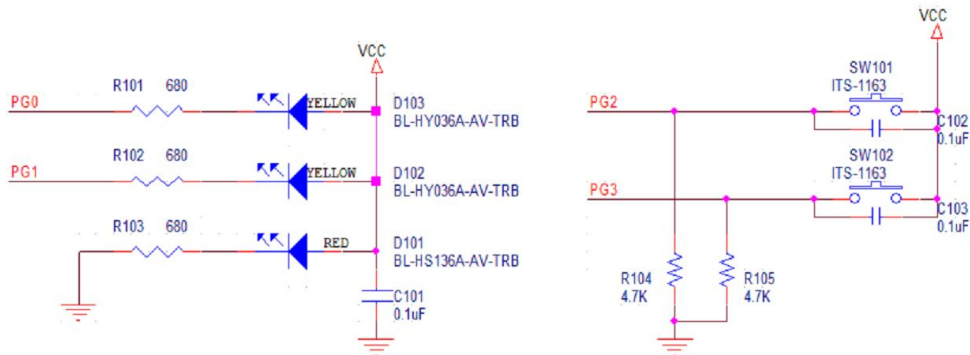


ICCAVR V7 컴파일러

3.3 스위치 및 LED 사용하기



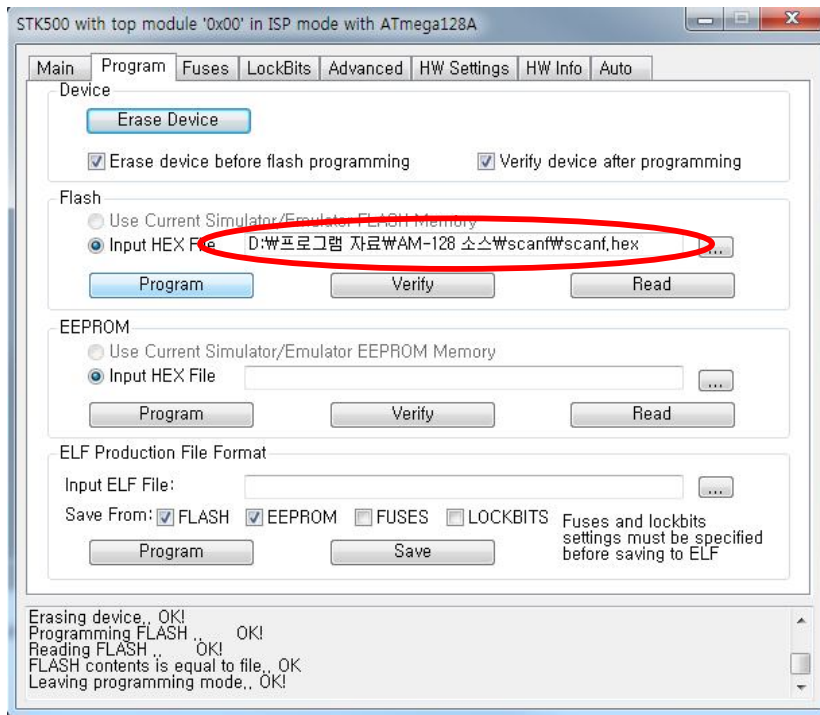
위 그림과 같이 본 개발 보드에는 S/W 2EA와 LED 2EA가 부착되고, 상위 모듈에도 LED 1개가 부착되어 있어, 개발 중 또는 테스트 중에 이용할 수 있다.



LED는 PORTG의 0, 1번 비트가 각각 “0”일 때 켜지고, “1”일 때 꺼지도록 설계되었고, S/W는 OFF상태일 때 “0”이 입력되고, ON 상태일 때 “1”이 입력되도록 설계했습니다.

3.4 예제 프로그램 다운로드

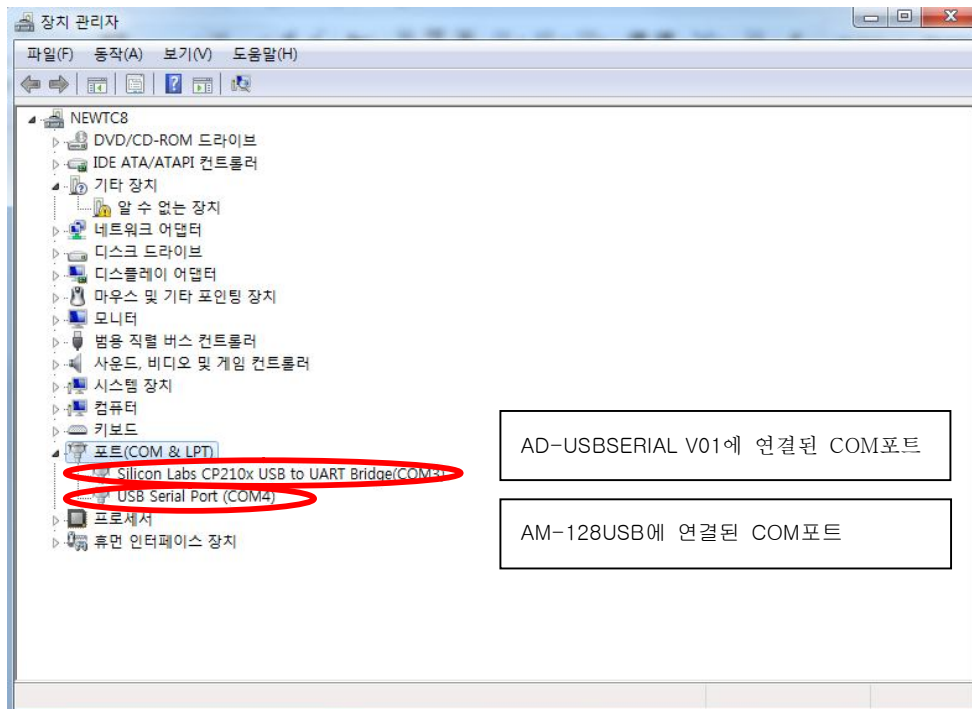
당사 홈페이지(<http://www.newtc.co.kr>)의 자료실에서 “ex_printf” 또는 “scanf” 파일을 다운로드 합니다. AM-128USB 모듈에 당사의 AD-USBISP 및 AD-JTAG 을 이용하여 동작시험을 위한 프로그램(ex_printf 또는 scanf)을 아래 그림처럼 다운로드 하고,



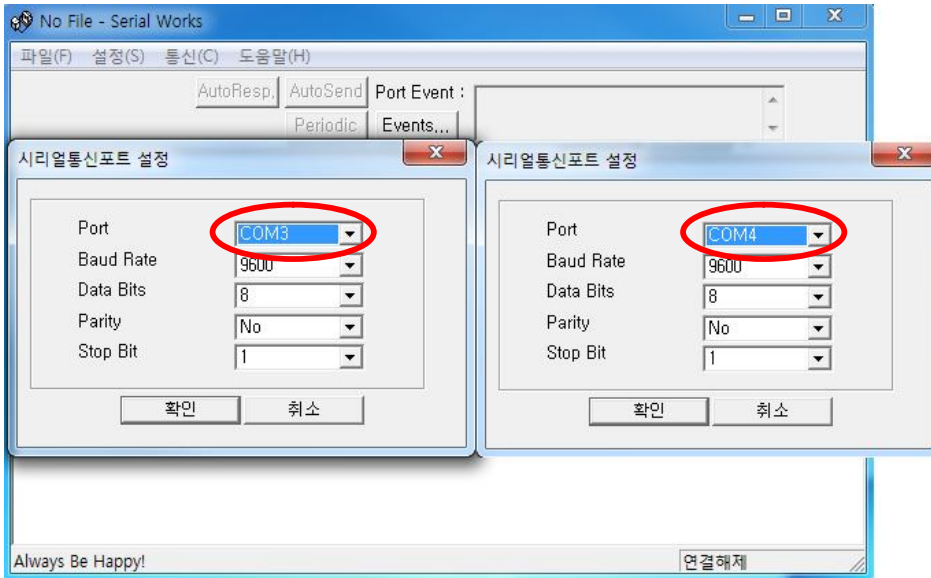
다음 절 “3.5 사용하기”를 참고 하시기 바랍니다.

3.5 사용하기

먼저 PC와 AM-128USB 모듈의 USB 포트(여기서는 COM4) 및 AD-USBSERIAL 시리얼 포트(여기서는 COM3로 잡힘)를 연결하고, 아래 그림처럼 확인을 합니다



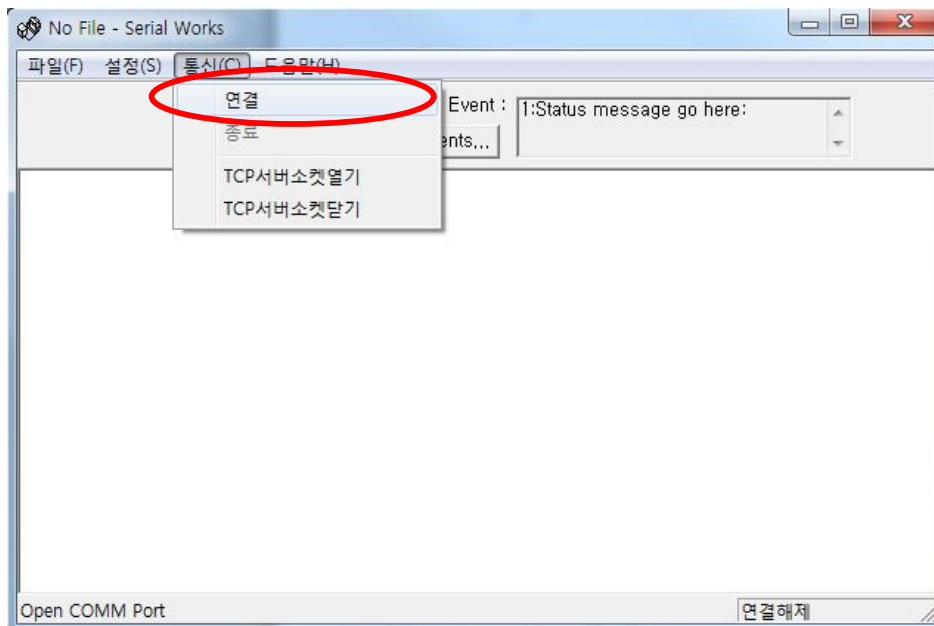
- ① Serial Works 프로그램을 클릭하여 동작 화면을 엽니다.



- ② 설정 → 시리얼포트 설정 → Port 설정 → 확인을 선택하여 설정합니다.

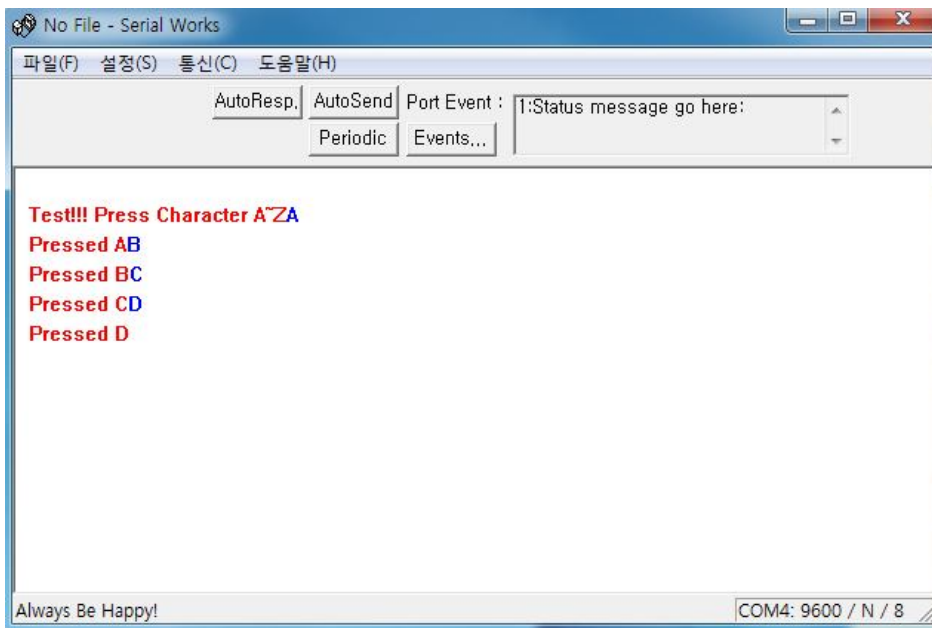
※ 연결하고자 하는 통신 포트를 확인한 후 선택합니다(COM3, COM4)

- ③ 하단 그림에 나타낸 바와 같이 통신 → 연결을 선택합니다.



- ④ 통신이 연결되면, 리셋 버튼을 누릅니다(아래 그림 참고).

영문 알파벳 “A”, “B”, “C”, “D”를 차례대로 누릅니다.



※ 여기서 사용한 예제 프로그램에서는 입력 데이터를 “리셋”, “A, B, C, D” 만 인지합니다. 상기 설명에 나타낸 바와 같이 동일한 방법으로 설정 COM 포트로, 데이터를 쓰거나 읽어가면 됩니다.

4. Epilog

4.1 제품 문의처 및 감사의 말씀

당사 (주)뉴티씨(NEWTC)의 제품을 구입해 주셔서 감사 드립니다. 당사는 AVR 사용자의 편의를 증진시키기 위해서, 항상 노력하여 개발하고 있습니다.

본 모듈을 사용할 경우, AVR과 같은 A/D 컨버터가 있는 마이크로프로세서를 다루는 것이 필요 합니다. 본 내용을 공부하시려면, 키트의 예제와 강좌 등을 이용하시거나, 홈페이지의 강좌나 자료실 등의 자료를 참고하시기 바랍니다.

4.2 기술지원 홈페이지

기술지원 홈페이지 : <http://www.newtc.co.kr>

기술지원 홈페이지에 AVR 강좌, FPGA 강좌, 전자공학 강좌, 로봇 제작 강좌 등 여러 강좌들이 업데이트 되고 있으며, 자료실에서는 각종 필요한 파일이나 어플리케이션 프로그램 등을 업데이트 하고 있으니, 참고하시기 바랍니다.

제품에 관한 문의가 있으시면, 언제든 주저하지 마시고, 홈페이지의 Q&A란에 남겨 주시기 바랍니다.

개발 관련 문의는 E-mail(davidryu@newtc.co.kr)을 이용하여 주시기 바랍니다. 감사합니다.