

Ausdruck ist nur zur Information und wird bei Änderung nicht berücksichtigt. This printed copy is for information only and is subject to alteration.



LED-Hupe WM DAUERTON

LED Horn WM CONT. TONE

424 X20 75

(vorläufiges techn. Datenblatt)
(provisional technical data sheet)

WERMA Signaltechnik
GmbH + Co. KG
Dürbheimer Straße 15
78604 Rietheim-Weilheim
Phone +49(0)7424 9557-0
Fax +49(0)7424 9557-44
info@werma.de

Elektrische Daten:

electrical specification

Betriebsspannung: $U_{nenn} = 24VAC/DC$
operating voltage

Einschaltstrom: $< 1,0A$
starting current

Stromaufnahme: $I_{eff} = < 45mA$ (Optik)
 $< 70mA$ (Akustik)
 $< 45mA$ (optic)
 $< 70mA$ (acoustic)
current consumption

Lautstärke max.: 98 dB(A) / 1m
volume max

Tonfrequenz: 110Hz
tone frequency

Tonart: Dauerton
tone type continuous tone

Einschaltdauer: 100 % ED
duty cycle 100 %

Lebensdauer: bis zu 50.000 h
Akustik >5.000h
up to 50.000 h
acoustic >5.000h
life duration

Bestell-Nr.:

order no.:
424 #20 75 24 V AC/DC
1 = rot 3 = gelb
1 = red 3 = yellow

(andere Farben auf Anfrage)
(other colours available on request)

Mechanische Daten:

mechanical specification

Material Gehäuse: Polycarbonat, grau
housing material Polycarbonate, grey

Material Kalotte: Polycarbonat, transparent
dome material Polycarbonate, transparent

Einbaulage: Schallöffnung nach unten
installation position sound exit facing downwards

Kabelabgang: Membrantülle bis $\varnothing 9$ mm
cable outlet Membrane grommet up to $\varnothing 9$ mm

Masse ca.: 166g
weight approx.

Temperatur: -20° ... +50 °C
temperature

Schutzart: IP65 in montiertem Zustand
protection rating IP65 when mounted

Befestigung: Winkelmontage
fixing Bracket mounting

Anschluss: Schraubklemme mit Drahtschutz
bis 1,5 mm²
connection Screwable connection with wire protection up to 1,5mm²

Vorschriften:

regulations Die zutreffenden EG-Richtlinien werden erfüllt
conforms to current EU regulations

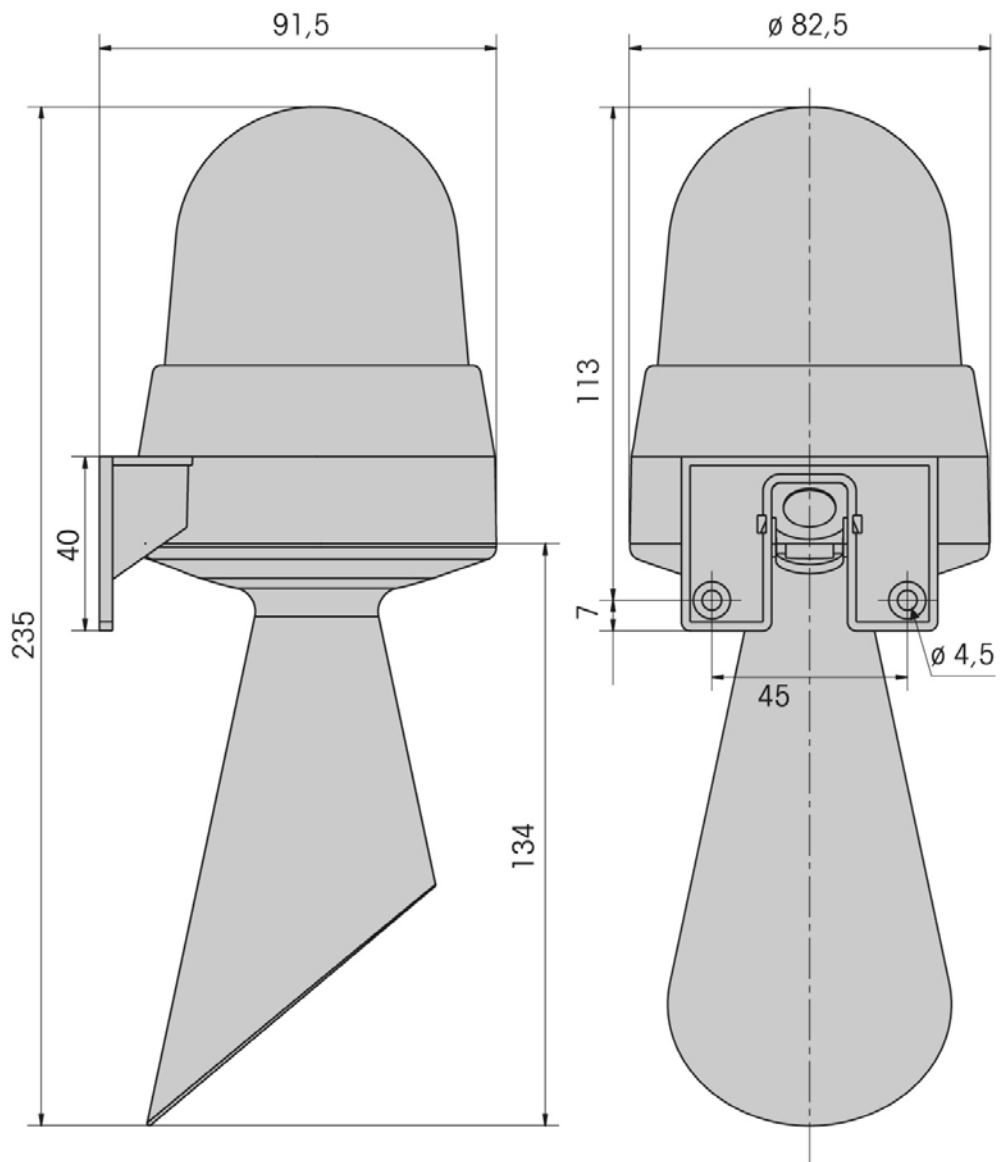
Besonderheiten:

characteristic features Lautstärke einstellbar von ca. 50 dB bis. Max. volume adjustable from ca. 50 dB up to Max.

Hinweis: Alle Angaben beziehen sich auf U_{nenn} und Raumtemperatur!
Note: All electrical and life duration specifications refer to U_{nenn} and room temperature!

	Gezeichnet <i>drawn up</i>	Geprüft <i>checked</i>	Freigegeben <i>released</i>	Datenblatt-Nr. <i>data sheet no.</i>
Name <i>name</i>	E. Jennert-Berndt	R. Mordau	C. Höhler	312424002
Datum <i>date</i>	10.10.2006	10.10.2006	10.10.2006	Seite 1 v. 2 <i>page 1 of 2</i>

Ausdruck ist nur zur Information und wird bei Änderung nicht berücksichtigt. This printed copy is for information only and is subject to alternation.



Datenblatt-Nr.

data sheet no.

312424002

Seite 2 v. 2 page 2 of 2