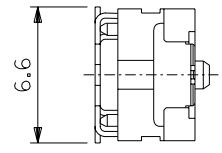
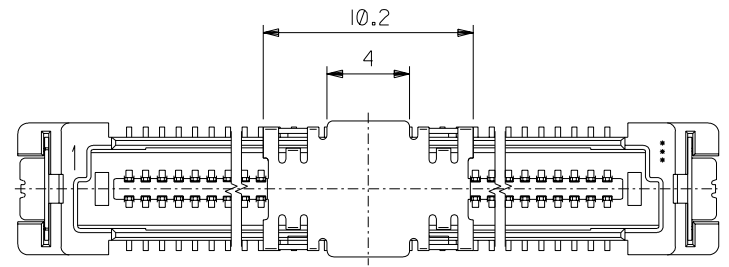
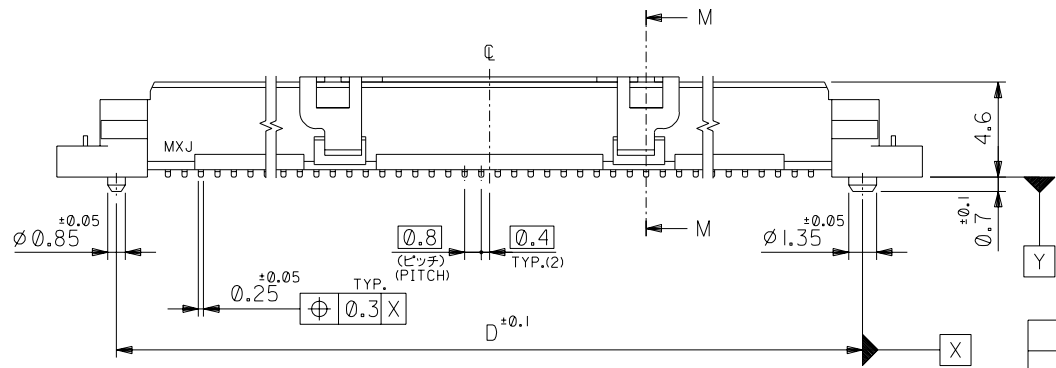
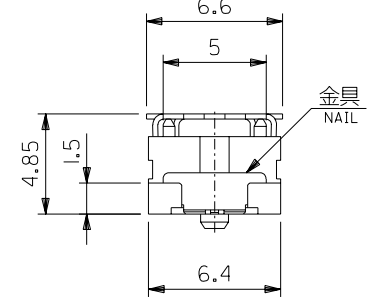
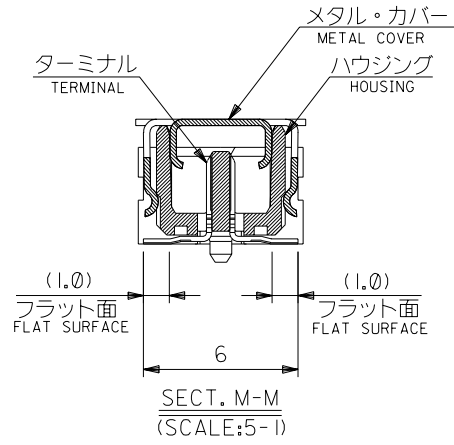
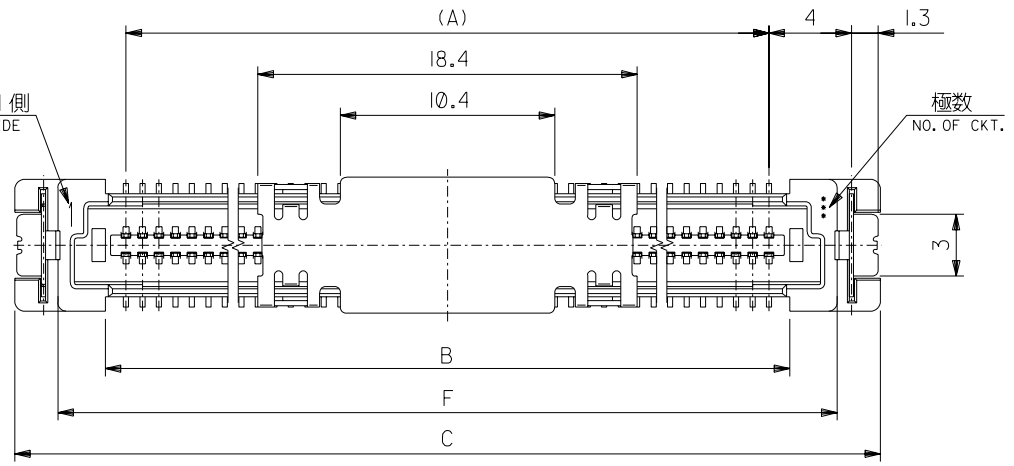


DWG. NO. SD-53530-005

回路番号1側
CKT. NO.1 SIDE



40~80極に適用
APPLIES 40~80CKT.

85.8	86.4	84.2	90	81.2	79.2	53530-2071	200
77.8	78.4	76.2	82	73.2	71.2	53530-1871	180
69.8	70.4	68.2	74	65.2	63.2	53530-1671	160
61.8	62.4	60.2	66	57.2	55.2	53530-1471	140
53.8	54.4	52.2	58	49.2	47.2	53530-1271	120
45.8	46.4	44.2	50	41.2	39.2	53530-1071	100
37.8	38.4	36.2	42	33.2	31.2	53530-0871	80
29.8	30.4	28.2	34	25.2	23.2	53530-0671	60
21.8	22.4	20.2	26	17.2	15.2	53530-0471	40
F	E	D	C	B	(A)	MATERIAL NO.	極数 NO. OF CKTS.

53530-71	① 新規作成 RELEASED (J2004-2695)	M.N. M.S.	04/02/26	材料 MATERIAL	注記参照 SEE NOTES	MOLEX-JAPAN CO.,LTD. 日本モレックス株式会社
MODEL NO.	一般公差 GENERAL TOLERANCES	記号 LTR	変更内容 REVISION RECORD	仕上げ FINISH	注記参照 SEE NOTES	
				適用電線範囲 WIRE RANGE	— / —	TITLE 名称
				被覆外径 INS. RANGE	— / —	0.8 BOARD TO BOARD CONN. PLUG HOUSING ASS'Y (H=4.6) -LEAD FREE-
				DRAWN BY '04/02/26 M.NABEI	CHK'D BY '04/02/26 K.TOJO	DWG. NO. (SHEET 1 OF 2)
				APP'D BY '04/02/26 H. Sakaue	尺度 SCALE — / —	REV
						SD-53530-005

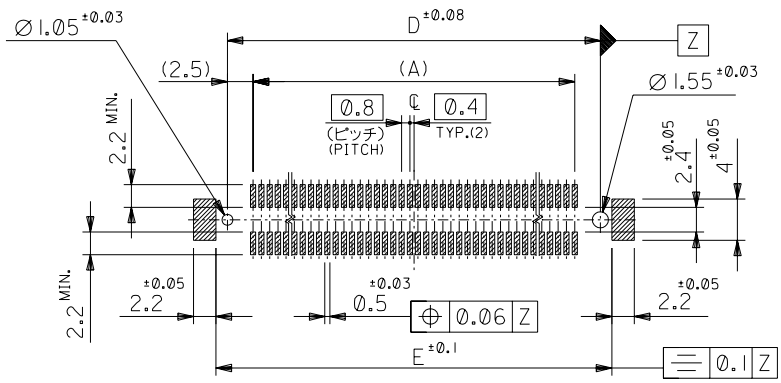
E

D

DIMENSIONS IN METRIC DO NOT SCALE DRAWING

B

A



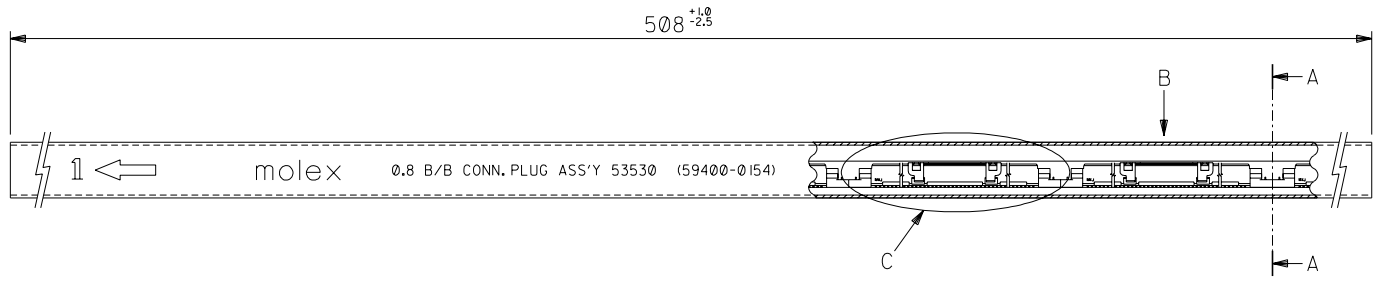
推奨基板寸法
RECOMMENDED PCB PATTERN LAYOUT
(SCALE:2-1)

注記
NOTES:

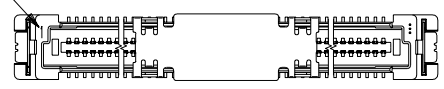
1. 材質
MATERIAL
ハウジング: ガラス入りLCP、白色、UL94V-0
HOUSING : G.F.LCP, WHITE, UL94V-0
ターミナル: 黄銅 (t=0.2)
TERMINAL : BRASS
金 具 : 燐青銅 (t=0.2)
NAIL : PHOSPHOR BRONZE
2. メッキ仕様
PLATING
ターミナル: 接点部 : 金メッキ 0.2µmMIN.
TERMINAL : CONTACT AREA : GOLD 0.2µmMIN.
半田付け部 : 錫メッキ 1.0µmMIN
SOLDER TAIL AREA : TIN 1.0µmMIN.
下地メッキ : ニッケルメッキ 1.3µmMIN.
UNDER-PLATING : NICKEL 1.3µmMIN.
金 具 : 錫メッキ 1.0µmMIN.
NAIL : TIN 1.0µmMIN.
下地メッキ : ニッケルメッキ 1.0µmMIN.
UNDER-PLATING : NICKEL 1.0µmMIN.
3. ターミナル及び金具の半田付面のバラツキ寸法
TERMINAL AND NAIL COPLANARITY
Y面を基準とし、上へ0.05下へ0.1の範囲にあり、
目付テール平坦度は、0.1MAX.とする。
TAILS TO BE WITHIN 0.05 UPWARD AND 0.1 DOWNWARD FROM Y-DATUM PLANE
AND TAIL COPLANARITY TO BE 0.1MAX.
4. 同一基板内に複数個(2ヶ以上)の使用は避けてください。
MXJ DOES NOT RECOMMEND THE USAGE OF TWO OR MORE OF THESE CONNECTORS
BETWEEN A SINGLE PAIR OF P.C.BOARD.
5. 本製品は 53530-***1 の鉛フリー品である。
THIS PRODUCT IS LEAD FREE OF 53530-***1

53530-***1
MODEL NO.

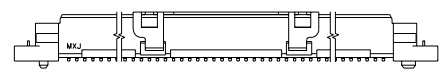
材料 MATERIAL	注記参照 SEE NOTES	MOLEX MOLEX-JAPAN CO.,LTD. 日本モレックス株式会社
仕上げ FINISH	注記参照 SEE NOTES	REVISE ONLY ON CAD SYSTEM
適用電線範囲 WIRE RANGE	—#—	TITLE 名称 0.8 BOARD TO BOARD CONN. PLUG HOUSING ASS'Y (H=4.6)
被覆外径 INS. RANGE	—#—	-LEAD FREE-
DRAWN BY 04/02/26 M.NABEI	CHK'D BY 04/02/26 K.TOJO	DWG. NO. (SHEET 2 OF 2) REV
APP'D BY 04/02/26 H. SAKABE	尺 度 SCALE —#—	SD-53530-005 0
角度 ANGLE ±3°		
30以上 OVER ±0.3		
10以上 OVER 30未下 UNDER ±0.25		
10未下 UNDER ±0.2		
一般公差 GENERAL TOLERANCES	記号 LTR REVISION RECORD	新規作成 RELEASED (J2004-2695) DR. CHK. DATE



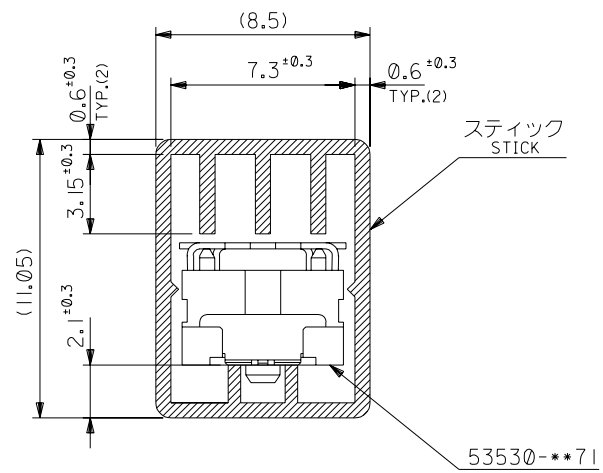
回路番号 1 側
CKT. NO. 1 SIDE



VIEW B
(SCALE:2-1)



DETAIL C
(SCALE:2-1)



SECT. A-A
(SCALE:5-1)

NOTES;

- スティック両端はキャップ止め。
BOTH ENDS WITH CAPS.
- 本製品は53530-***8の鉛フリー品である。
THIS PRODUCT IS LEAD FREE OF 53530-***8.

5	53530-2078	200
5	53530-1878	180
6	53530-1678	160
7	53530-1478	140
8	53530-1278	120
9	53530-1078	100
11	53530-0878	80
13	53530-0678	60
18	53530-0478	40
梱包数量 QUANTITY	MATERIAL No.	極数 No. OF CKTS.

DO NOT SCALE DRAWING

EC NO. DRWN: CHK: APPR:	EC NO. DRWN: CHK: APPR:	EC NO. DRWN: CHK: APPR:	EC NO. DRWN: CHK: APPR:	RELEASED EC NO. J2004-3440 DRWN: Y.WADA '04/03/30 CHK: M.SASAO '04/03/30 APPR: M.SASAO '04/03/30	MATERIAL 材料 スティック: ポリ塩化ビニル STICK: PVC	GENERAL TOLERANCES: (UNLESS SPECIFIED) 一般公差	SCALE 1:1	MODEL NO. 53530-***78	DESIGN UNITS <input checked="" type="checkbox"/> mm <input type="checkbox"/> INCH	THIRD ANGLE PROJECTION <input checked="" type="checkbox"/> mm <input type="checkbox"/> INCH	DIMENSIONS: <input type="checkbox"/> mm <input type="checkbox"/> INCH <input checked="" type="checkbox"/> mm ONLY	SHT REV
					FINISH 仕上げ	10 UNDER 未満	±0.2	DRAWN BY & DATE Y.WADA '04/03/30	TITLE: 53530-***71 STICK PACKAGE -LEAD FREE-			
					WIRE RANGE 適用電線範囲	10 OVER 30 UNDER 以上 未満	±0.25	CHECKED BY & DATE M.SASAO '04/03/30	MATERIAL NO. DRAWING NO. SHEET NO. SEE CHART SD-53530-009 1 OF 1			
					INS. RANGE 被覆外径	30 OVER 以上	±0.3	APPROVED BY & DATE M.SASAO '04/03/30	MATERIAL NO. DRAWING NO. SHEET NO. SEE CHART SD-53530-009 1 OF 1			
						ANGLE 角度	±3°	CAD FILENAME SD-53530-009.S01	THIS DRAWING CONTAINS INFORMATION THAT IS PROPRIETARY TO MOLEX INCORPORATED AND SHOULD NOT BE USED WITHOUT WRITTEN PERMISSION.			