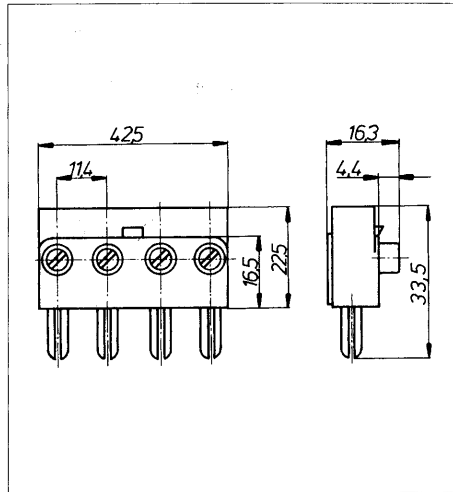
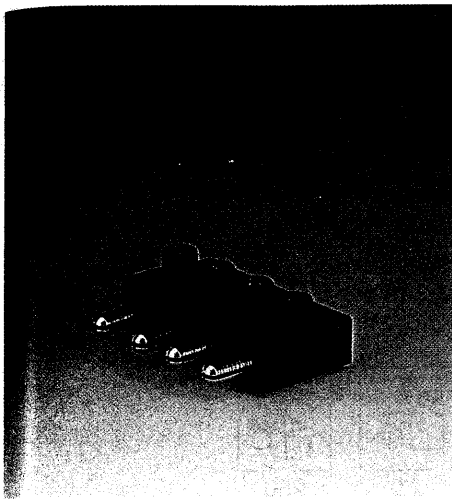


STECKER-KLEMMLEISTE**PLUG-CONNECTOR****CONNECTEUR à BROCHE**

393-8505

1026000304

VDE *

5**Stecker-Klemmleiste**
2,5 mm², 4-polig, 16 A

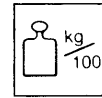
400 V ~

Plug-connector
2,5 mm², 4-poles, 16 A

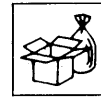
400 V ~

Connecteur à broche
2,5 mm², 4-plots, 16 A

400 V ~



2,0



250

Diese Klemmleiste ist auch in anderen thermoplastischen Materialien und Farben lieferbar. Bestückung mit nur 2 oder 3 Steckern ist möglich.

Gehäuse: Polyamid schwarz glasfaserverstärkt

Steckerklemme: Messing vernickelt

Schraube: M 3,5 Stahl verzinkt

* VDE-Prüfbericht zur Information

Technische Änderungen vorbehalten

This connector is available in other thermoplastic materials and colours. The casing can also be equipped with only 2 or 3 pins in different positions.

Casing: glass-fibre reinforced polyamide black

Plug-connector: nickel-plated brass

Screw: M 3,5 zinc-plated steel

* VDE-test report for information

Technical modifications are reserved

Ce connecteur est livrable dans d'autres matériaux thermoplastiques et couleurs. Cette chemise peut également être livrée avec 2 ou 3 broches selon vos besoins.

Chemise: polyamide noir renforcé par de la fibre de verre

Broche: laiton nickelé

Vis: M 3,5 acier zingué

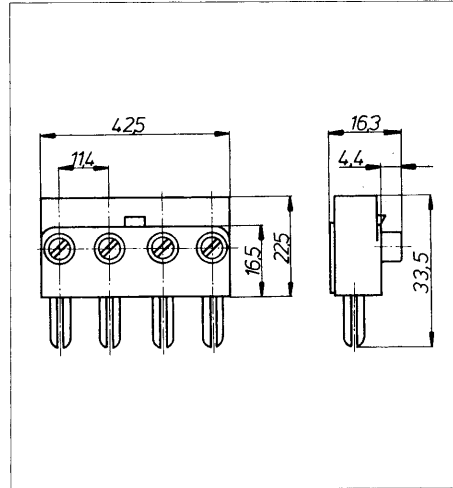
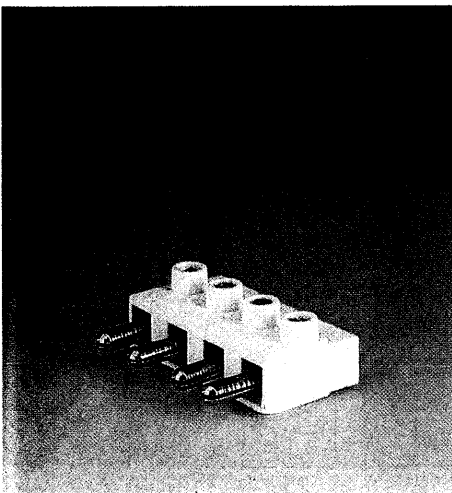
* VDE-procès-verbal pour information

Modifications techniques sont réservées

1066

STECKER-KLEMMLEISTE**PLUG-CONNECTOR****CONNECTEUR à BROCHE****1026000104**

VDE *

5**Stecker-Klemmleiste**
2,5 mm², 4-polig, 16 A

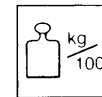
400 V ~

Plug-connector
2,5 mm², 4-poles, 16 A

400 V ~

Connecteur à broche
2,5 mm², 4-plots, 16 A

400 V ~



2,0



250

Diese Klemmleiste ist auch in anderen thermoplastischen Materialien und Farben lieferbar. Bestückung mit nur 2 oder 3 Steckern ist möglich.

Gehäuse: PBTP weiß glasfaserverstärkt

Steckerklemme: Messing vernickelt

Schraube: M 3,5 Stahl verzinkt

* VDE-Prüfbericht zur Information

Technische Änderungen vorbehalten

This connector is available in other thermoplastic materials and colours. The casing can also be equipped with only 2 or 3 pins in different positions.

Casing: PBTB reinforced polyamide white

Plug-connector: nickel-plated brass

Screw: M 3,5 zinc-plated steel

* VDE-test report for information

Technical modifications are reserved

Ce connecteur est livrable dans d'autres matériaux thermoplastiques et couleurs. Cette chemise peut également être livrée avec 2 ou 3 broches selon vos besoins.

Chemise: PBTP blanc renforcé par de la fibre de verre

Broche: laiton nickelé

Vis: M 3,5 acier zingué

* VDE-procès-verbal pour information

Modifications techniques sont réservées

9901