

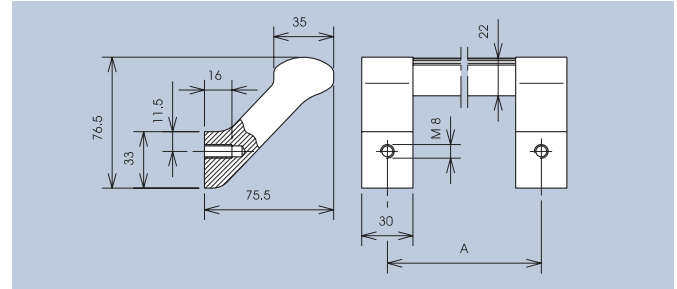
Maschinengriffe

Machine Handles

Technische Daten		Technical Data	
Werkstoff	Halterung Al Mg Si 0,5 Griffprofil Al Mg Si 0,5	Material	Mounting Al Mg Si 0,5 Handle profile Al Mg Si 0,5
Belastbarkeit	1000N	Carrying capacity	1000N

Vielseitig einsetzbares Griffsystem aus massiven Einzelelementen in verschiedenen Ausführungsarten für schwere Lasten im Maschinen- und Anlagenbau. Hochbelastbare Griffe für Zug-, Schub- und Hebeanwendungen. Farbkombinationen, die Lage des Griffprofils und beliebige Griffängen auf Anfrage.

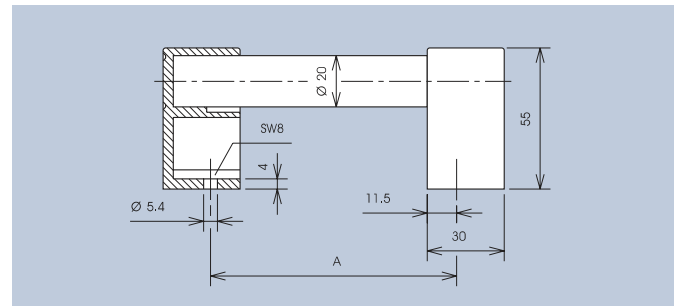
Versatile handle system made of solid components in various designs for heavy loads in mechanical and plant engineering. Heavy-duty handles for pulling, pushing and lifting actions. Color combinations, positioning of the handle profile, and any handle lengths on request.



Einschließlich Sechskantschrauben - M8 x 16 und Scheiben.
Including hexagon head screws - M8 x 16 and washers.

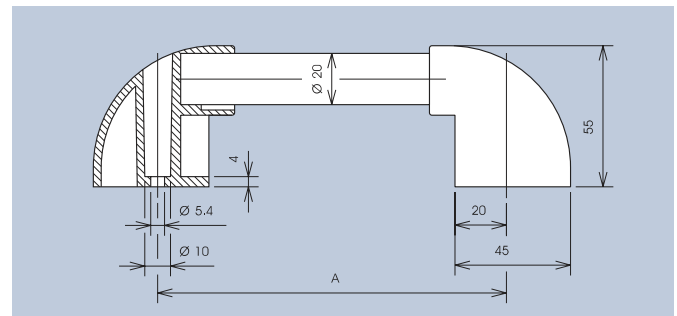
A	Art.-Nr. naturton eloxiert natural anodized	Art.-Nr. schwarz eloxiert black anodized
200	3310.2301	3310.2303
300	3310.3301	3310.3303
400	3310.4301	3310.4303

Technische Daten		Technical Data	
Werkstoff	Halterung PA6 glasfaserverstärkt Griffprofil Al Mg Si 0,5 naturton eloxiert	Material	Mounting PA6 fibreglass-reinforced Handle profile Al Mg Si 0,5 natural anodized
Belastbarkeit	1000N	Carrying capacity	1000N



Teile unmontiert - Parts not assembled

A	Art.-Nr.	Art.-Nr.
150	-	3200.1501
200	-	3200.2001
300	-	3200.3001



Teile unmontiert - Parts not assembled

A	Art.-Nr. naturton eloxiert natural anodized	Art.-Nr. schwarz eloxiert black anodized
150	3200.1511	3200.1513
200	3200.2011	3200.2013
300	3200.3011	3200.3013