

## Betriebsanleitung

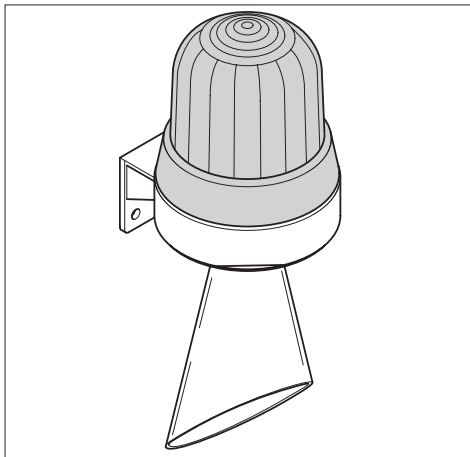
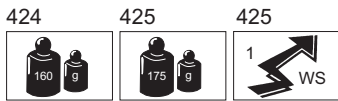
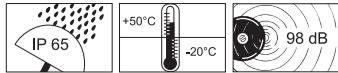
LED/Hupe Kombination 424  
Blitz/Hupe Kombination 425

## Instructions for use

LED/Horn Combination 424  
Flash/Horn Combination 425

## Mode d'emploi

Combiné Feu à leds/Trompe 424  
Combiné Feu flash/Trompe 425



Funktion  
Function  
Fonctionnement

Das Gerät erzeugt aus elektrischen Signalen sichtbare bzw. hörbare (Hupe) Signale. Es ist gemäß EN 60598 / VDE 0711 T1 und IEC 62080 hergestellt.

The appliance produces visible light or audible signals (horn) via electrical signals. The appliance is produced according to EN 60598 / VDE 0711 T1 and IEC 62080.

L'appareil produit des signaux visuels ou des signaux audibles (trompe) via des signaux électriques. L'appareil est fabriqué et contrôlé selon EN 60598 / VDE 0711 T1 et IEC 62080.



WARNING CAUTION ATTENTION Sicherheitshinweise Safety instructions Consignes de sécurité



- Anschluß nur durch eine Elektrofachkraft.
- Wiring must be carried out by a qualified electrician.
- Connexion à effectuer par un électrotechnicien confirmé.



- Vor Anschluß und bei Beschädigung des Geräts Netzspannung abschalten.
- Turn off the power supply before connecting the appliance.
- Couper la tension d'alimentation pendant le câblage de l'appareil.



- LED-Ausführungen benutzen lichtemittierende Dioden Klasse 1.
- LED versions use light emitting diodes class 1.
- Les modèles LEDs emploient des diodes électroluminescente de classe 1.



- Gerät nur in komplett montiertem Zustand betreiben.
- Only operate the appliance when completely assembled.
- N'employer l'appareil qu'en état complètement monté.



- Gerät nur mit Schallaustritt nach unten montieren.
- Always install the appliance with the sound exit facing downwards.
- Seulement monter l'appareil avec la sortie sonore vers le bas.

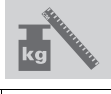


- Auf korrekte Nennspannung achten.
- Observe the correct nominal voltage.
- Respecter la tension nominale indiquée.

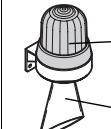


- Wenn durch einen Ausfall des Signalgeräts eine Gefährdung von Menschen oder Beschädigung von Betriebseinrichtungen möglich ist, muß dies durch zusätzliche Sicherheitsmaßnahmen verhindert werden.

- In the event of failure, additional precautions must be taken to ensure the safety of personnel and production equipment.
- En cas de panne ou défaut sur l'appareil prendre les mesures nécessaires afin d'assurer la sécurité des opérateur et des équipements de travail.



Technische Daten  
Technical specifications  
Données techniques



424/425  
PC, farbig, coloured,  
en couleur  
PC/ABS, grau, grey, gris

LED-Dauerlicht/Hupe, LED-permanent light/Horn, LED-Feu permanent/Trompe  
 $I_0$  max. 500mA/24V  
424 □20 75 24V~, 125mA  
424 □20 67 115V~, 85mA  
424 □20 68 230V~, 85mA

Blitzlicht/Hupe, Flashing light/Horn, Feu flash/Trompe,  
1Ws, 1Hz  
425 □20 75 24V~, 200mA  
425 □20 67 115V~, 100mA  
425 □20 68 230V~, 100mA



1

3

rot, red, rouge  
gelb, yellow, jaune



Reinigung  
Cleaning  
Nettoyage

Reinigung mit milden, nicht scheuernden und nicht kratzenden Mitteln möglich. Niemals aggressive Reinigungsmittel wie z.B. Lösungsmittel verwenden.

Clean the appliance from outside with a light, non-scouring cleaning agent. Do not use aggressive cleaning agents, like e.g. solvents.

Nettoyer l'extérieur de l'appareil avec un produit doux, non abrasif. Ne jamais utiliser des produits de nettoyage agressifs comme p.ex. des détergents.



Wartung  
Maintenance  
Entretien

Das Gerät ist wartungsfrei.

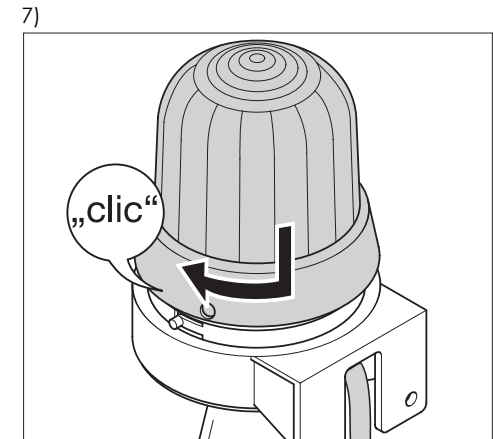
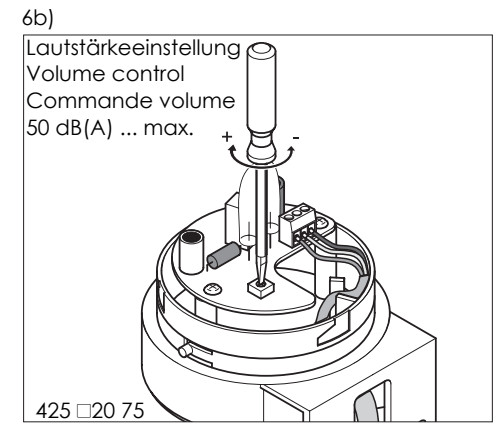
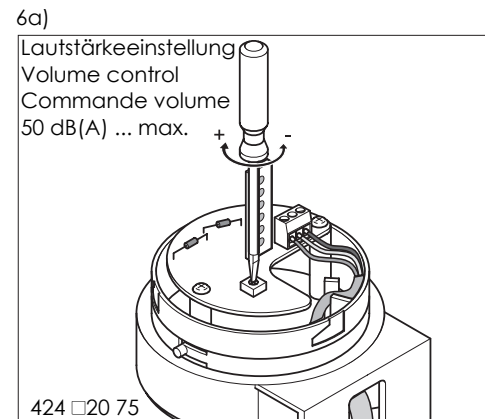
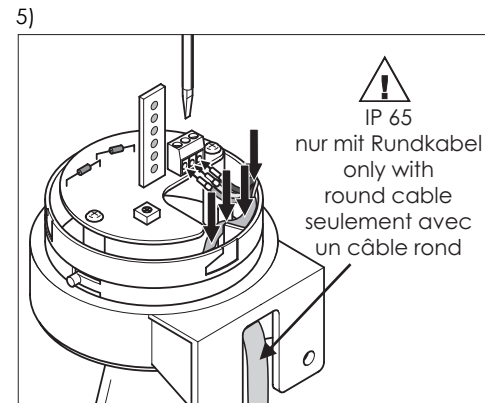
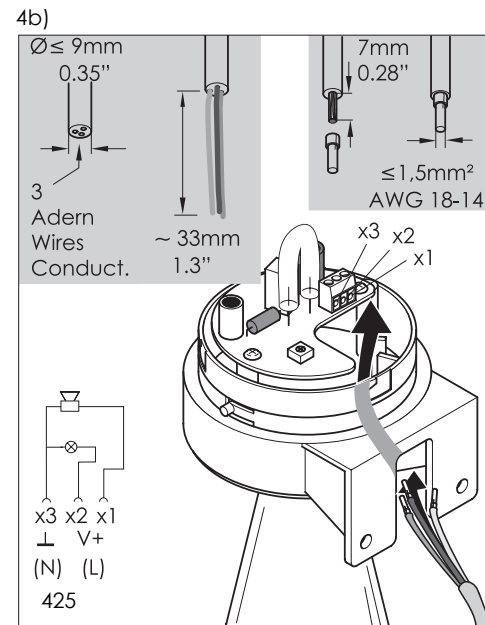
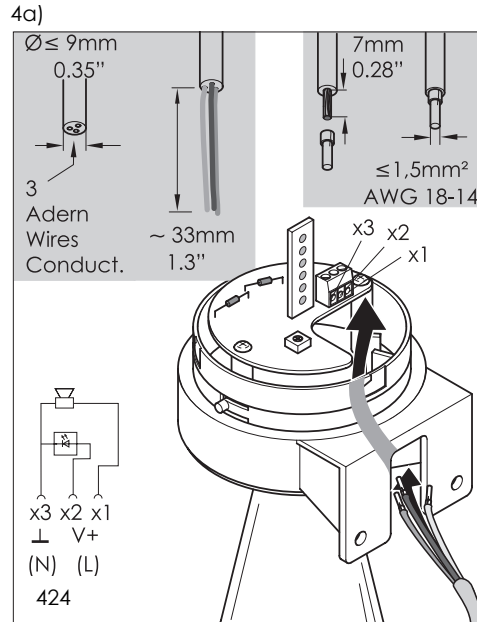
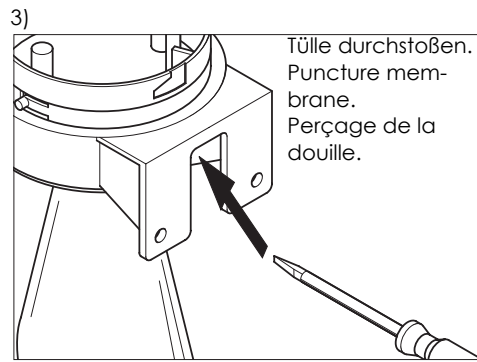
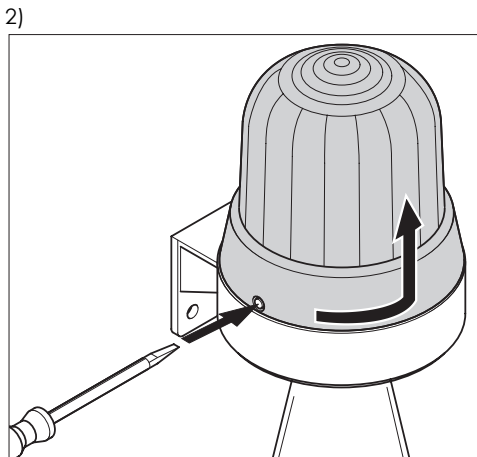
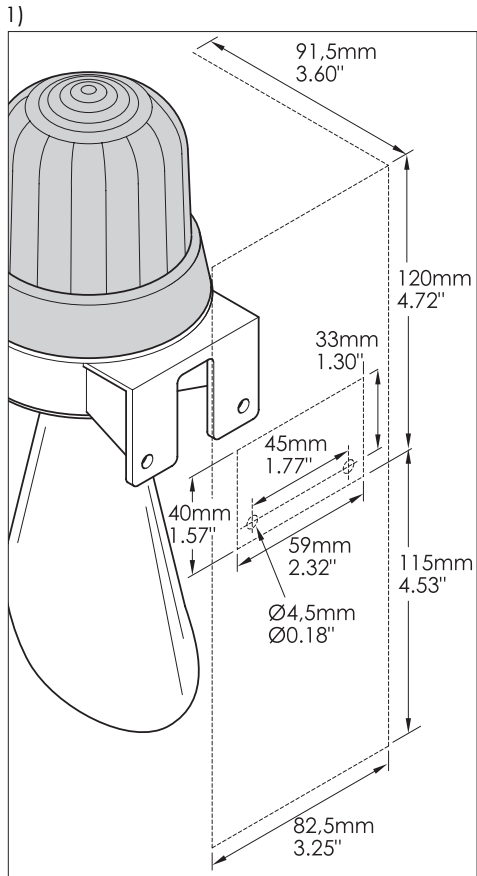
The appliance is maintenance-free.

L'appareil ne nécessite aucun service d'entretien.

**WERMA**  
SIGNALTECHNIK

WERMA Signaltechnik GmbH + Co. KG  
D-78604 Rietheim-Weilheim  
Telefon +49 (0)7424 / 9557-0  
Telefax +49 (0)7424 / 9557-44  
info@werma.com  
www.werma.com

Montage  
Mounting  
Montage



Technische Änderungen vorbehalten  
Subject to technical modifications  
Sous réserve de modifications techniques

310.424.001.0707

© (D)

**WERMA**  
SIGNALTECHNIK