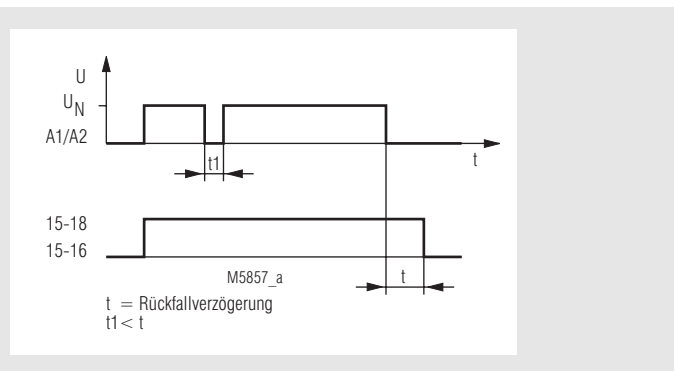


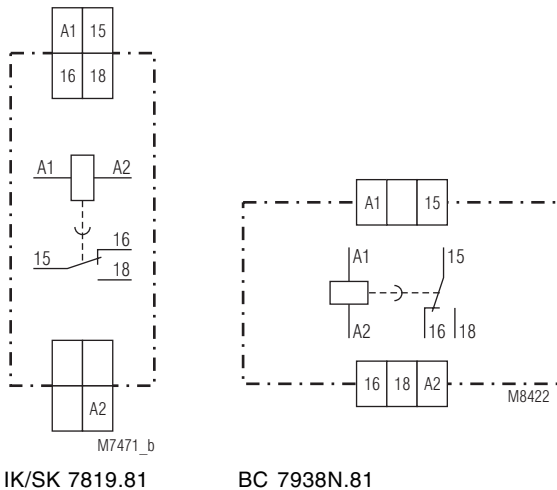


- nach IEC/EN 61 812-1
- 1 Wechsler
- Verzögerung von 0,05 ... 300 s
- großer Spannungsbereich
- Wiederholgenauigkeit  $\leq 1 \%$
- ohne Hilfsspannung
- LED-Anzeige für Spannungsversorgung
- **Geräte wahlweise in 3 Bauformen:**
  - IK 7819:** 58 mm Bautiefe und unten liegende Anschlußklemmen für Installations- und Industrierverteiler nach DIN 43 880
  - SK 7819:** 98 mm Bautiefe und oben liegende Anschlußklemmen für Schaltschränke mit Montageplatte und Kabelkanal
  - BC7938N:** 98 mm Bautiefe und oben liegende Anschlußklemmen für Schaltschränke mit Montageplatte und Kabelkanal
- IK/SK 7819: 17,5 mm Baubreite  
BC 7938N: 22,5 mm Baubreite

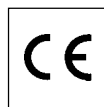
### Funktionsdiagramm



### Schaltbild



### Zulassungen und Kennzeichen



### Anwendung

- Zeitabhängige Steuerungen

### Technische Daten

<b>Zeitbereiche:</b>	0,05 ... 1 s
	0,15 ... 3 s
	0,5 ... 10 s
	1,5 ... 30 s
	5 ... 100 s
	15 ... 300 s
<b>Zeiteinstellung:</b>	stufenlos an Relativskala
<b>Wiederbereitschaftszeit:</b>	100 ms
<b>Wiederholgenauigkeit:</b>	$\leq 1 \%$ vom Skalenendwert
<b>Mindesteinschaltzeit bei Zeitbereich 15 ... 300 s:</b>	AC/DC 24 V - 300 ms
	AC/DC 42 V - 250 ms
	AC/DC 80 V - 200 ms
<b>Temperatureinfluß:</b>	< 0,1 % / K

### Eingang

<b>Nennspannung <math>U_N</math>:</b>	AC/DC 24 V
	AC/DC 42 ... 60 V
	AC/DC 110 ... 240 V

### Spannungsbereich:

für AC/DC 24 V:	
bei 48 % Restwelligkeit	AC / DC 20,5 ... 27 V
bei $\leq 10 \%$ Restwelligkeit	DC 20,5 ... 30 V
für AC/DC 42 ... 60 V:	
bei 48 % Restwelligkeit	AC / DC 30 ... 66 V
bei $\leq 10 \%$ Restwelligkeit	DC 30 ... 80 V
für AC/DC 110 ... 240 V:	
bei 48 % Restwelligkeit	AC / DC 60 ... 264 V
bei $\leq 10 \%$ Restwelligkeit	DC 60 ... 300 V

### Nennverbrauch

für AC/DC 24 V:	0,05 VA / W
für AC/DC 60 V:	0,12 VA / W
für AC/DC 240 V:	0,4 VA / W

### Nennfrequenz:

50/60 Hz

### Einschaltstrom

für AC/DC 24 V:	0,6 A
für AC/DC 60 V:	0,7 A
für AC/DC 240 V:	1,1 A

### Ausgang

<b>Kontaktbestückung:</b>	1 Wechsler
<b>Thermischer Strom <math>I_{th}</math>:</b>	5 A

## Technische Daten

**Ausgangsnennspannung:** AC 250 V  
DC siehe Lichtbogengrenzkurve

**Schaltvermögen**  
nach AC 15  
Schließer: 3 A / AC 230 V IEC/EN 60 947-5-1  
Öffner: 1 A / AC 230 V IEC/EN 60 947-5-1

**Elektrische Lebensdauer**  
nach AC 15 bei 1 A, AC 230 V:  $\geq 1,5 \times 10^5$  Schaltsp. IEC/EN 60 947-5-1

**Kurzschlußfestigkeit**  
**max. Schmelzsicherung:** 4 A gL IEC/EN 60 947-5-1  
**Mechanische Lebensdauer:**  $> 10^8$  Schaltspiele

## Allgemeine Daten

**Nennbetriebsart:** Dauerbetrieb  
**Temperaturbereich:** -20 ... +60 °C

**Luft- und Kriechstrecken**  
Bemessungsstoßspannung/  
Verschmutzungsgrad: 4 kV / 2 IEC 60 664-1

**EMV**  
Statische Entladung (ESD)  
IK/SK 7819: 6 kV (Kontaktentl.) IEC/EN 61 000-4-2  
BC 7938N: 8 kV (Luftentladung) IEC/EN 61 000-4-2  
HF-Einstrahlung: 10 V / m IEC/EN 61 000-4-3  
Schnelle Transiente: 4 kV IEC/EN 61 000-4-4  
Stoßspannung (Surge) zwischen  
Versorgungsleitungen: 2 kV IEC/EN 61 000-4-5  
zwischen Leitung und Erde: 4 kV IEC/EN 61 000-4-5  
Funkentstörung: Grenzwert Klasse B EN 55 011

**Schutzart:**  
Gehäuse: IP 40 IEC/EN 60 529  
Klemmen: IP 20 IEC/EN 60 529

**Gehäuse:** Thermoplast mit V0-Verhalten nach UL-Subjekt 94  
**Rüttelfestigkeit:** Amplitude 0,35 mm  
Frequenz 10 ... 55 Hz, IEC/EN 60 068-2-6  
20 / 060 / 04 IEC/EN 60 068-1

**Klimafestigkeit:**  
**Klemmenbezeichnung:** EN 50 005  
**Leiteranschluß:** DIN 46 228-1/-2/-3/-4

IK/SK 7819: 2 x 2,5 mm<sup>2</sup> massiv oder  
2 x 1,5 mm<sup>2</sup> Litze mit Hülse  
BC7938N: 1 x 4 mm<sup>2</sup> massiv oder  
2 x 1,5 mm<sup>2</sup> Litze mit Hülse  
1 x 2,5 mm<sup>2</sup> Litze mit Hülse und  
Kunststoffkragen

**Leiterbefestigung:**  
IK/SK 7819: Flachklemmen mit selbstabhebender Anschlußscheibe IEC/EN 60 999-1  
BC 7938N: Plus-Minus-Klemmschrauben  
M 3,5 Kastenklemme mit Drahtschutz  
Hutschiene IEC/EN 60 715

**Schnellbefestigung:**  
**Nettogewicht:**  
IK 7819: 70 g  
SK 7819: 89 g  
BC 7938N: 105 g

## Geräteabmessungen

**Breite x Höhe x Tiefe:**  
IK 7819: 17,5 x 86 x 58 mm  
SK 7819: 17,5 x 86 x 98 mm  
BC 7938N: 22,5 mm x 84 x 98 mm

## Standardtype

IK 7819.81 AC/DC 110 ... 240 V 0,15 ... 3 s  
Artikelnummer: 0044645 Lagergerät  
• Ausgang: 1 Wechsler  
• Nennspannung  $U_N$ : AC/DC 110 ... 240 V  
• Verzögerung: 0,15 ... 3 s  
• Baubreite: 17,5 mm

SK 7819.81 AC/DC 110 ... 240 V 0,15 ... 3 s  
Artikelnummer: 0054741  
• Ausgang: 1 Wechsler  
• Nennspannung  $U_N$ : AC/DC 110 ... 240 V  
• Verzögerung: 0,15 ... 3 s  
• Baubreite: 17,5 mm

BC 7938N.81 AC/DC 110 ... 240 V 0,5 ... 10 s  
Artikelnummer: 0055774  
• Frontfarbe grau, mit Kastenklemmen  
• Ausgang: 1 Wechsler  
• Nennspannung  $U_N$ : AC/DC 110 ... 240 V  
• Verzögerung: 0,5 ... 10 s  
• Baubreite: 22,5 mm

## Variante

IK 7819.81/107: Zum Einsatz in Spannungsumschaltung IX 9100 0,5 und 15 s nach DIN VDE 0100-710, medizinisch genutzte Räume. Siehe auch Projektmappe P1 "Medizinisch genutzte Räume".

## Bestellbeispiel für Variante

IK 7819 .81 /107 AC/DC 24 V 0,5 ... 10 s

Zeitbereich  
Nennspannung  
Variante, bei Bedarf  
Kontaktbestückung  
Gerätetyp

## Lichtbogengrenzkurve

