

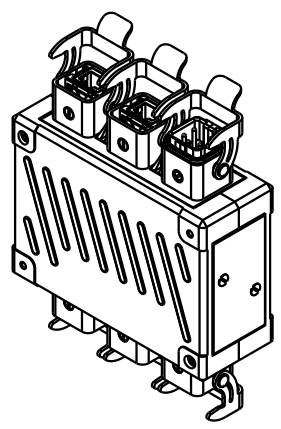
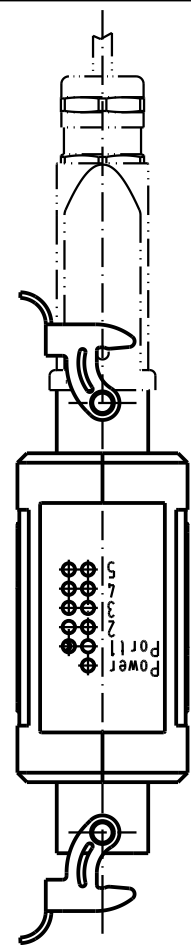
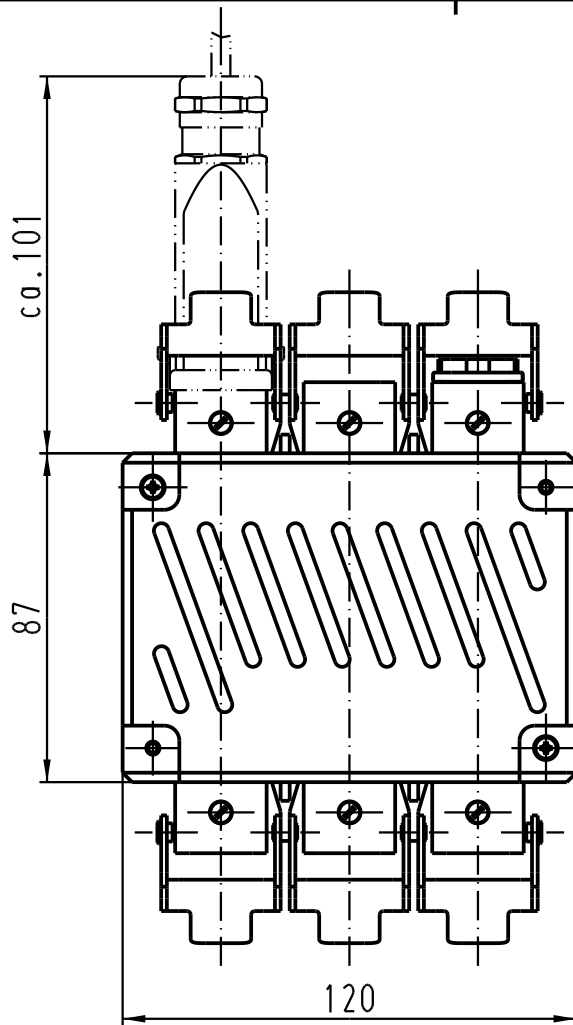
1 2 3 4 5 6

A

B

C

D



All Dimensions in mm Original Size DIN A 4		Techn. Character.			Nicht tolerierte Masse/ Free size tolerances	
			Dat.	Name	Massstab/Scale <b>1:2</b>	Ethernet Switch RJ 45-1 ESC 67-10
			Detail.	24.03.06 Bor		
			Insp.	SP		
			Stand.			
412117			HARTING Electric GmbH & Co. KG			TB 20 70 305 3921
Mod.	Dat.	Name	D-32339 Espelkamp			
						Blatt/ page
Sub.						/