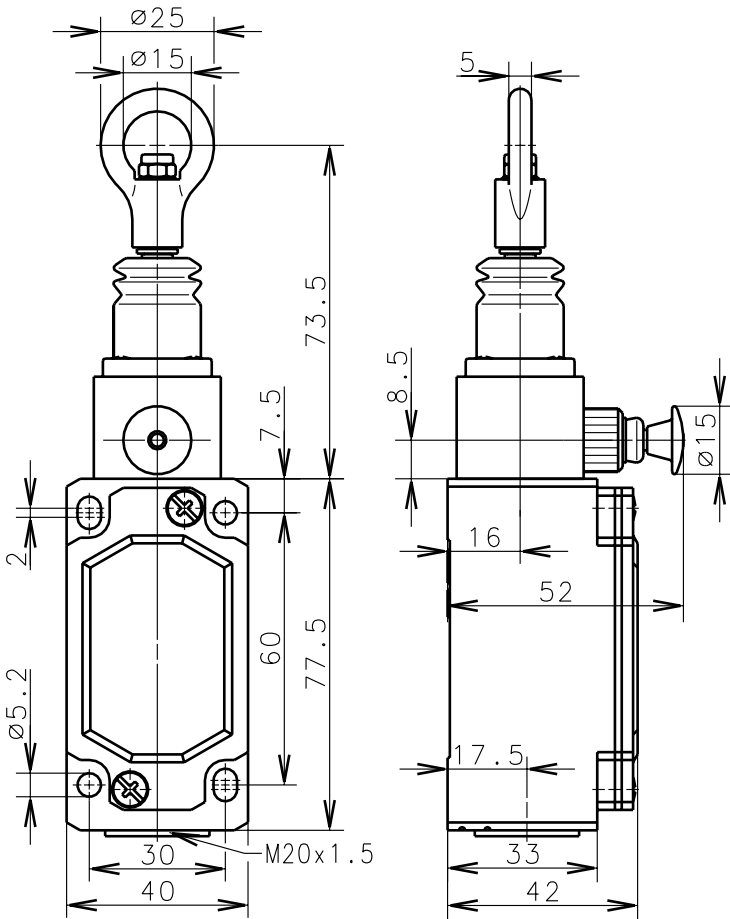
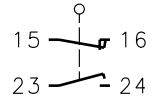
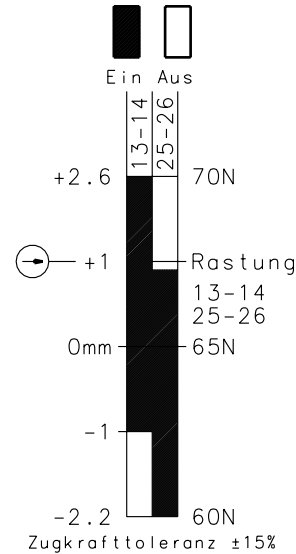


**Bernstein**Bernstein AG
Postfach 1164
D-32437 Porta Westfalica

Technisches Datenblatt

SiEM2-UV1Z P-Rast**601.2831.023**Zwangstrennung der
Öffnerkontakte nach
DIN EN 60947-5-1
IEC 60947-5-1

Rastfunktion nach DIN EN 418

Schaltstrom
(Vorgespannter Einbau)

Schaltstrom

Schutzvermerk nach DIN 34 beachten
Copyright reserved**Mechanische Eigenschaften**

Gehäuse: Al-Druckguß
 Deckel: Al-Blech
 Betätigung: Zugöse

Umgebungstemperatur: -30°C bis +80°C
 Kontaktart: 1 Öffner, 1 Schließer (Zb)

Mech. Lebensdauer: 1×10^6 Schaltspiele
 Schalthäufigkeit: max. 50/min
 Befestigung: 4 x M5
 Anschlußart: 4 Schraubanschlüsse (M3.5)
 Leiterquerschnitt: Eindrätig 0.5-1.5mm² / Litze mit Aderendhülse 0.5-1.5mm²
 Kabeleinführung: 1 x M20x1.5
 Gewicht: ca. 0,22 kg

Elektrische Eigenschaften

Bemessungsisolationsspannung: $U_i = 400$ V AC
 Konv. thermischer Strom: $I_{the} = 10$ A
 Max. Einschaltstrom: gem. IEC 60947-5-1; AC 15, A300
 Gebrauchskategorie: AC 15, A300, U_e/I_e 240V/3A
 Aufbau: nach EN 60947-1; EN 60947-5-1
 Schutzart (IP-Code): IP65 nach EN 60529; DIN VDE 0470 T1
 Kurzschlußfestigkeit: Schmelzsicherung 10A gL/gG, IEC/EN 60947-5-1, Anhang K

Bemerkungen

Die Gleitstellen sind von Zeit zu Zeit etwas nachzuölen.
 Seil mit Seilzubehör auf Wunsch lieferbar.
 Spezifizierte Schutzart (IP-Code) gilt nur bei geschlossenem Deckel und Verwendung einer mindestens gleichwertigen Kabelverschraubung.

30.10.2002