

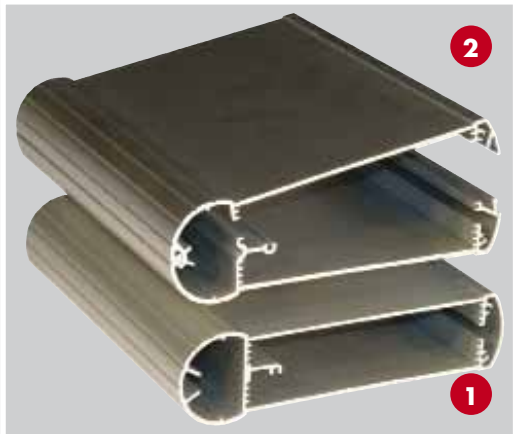
mobilCASE



**Mobile Steuergehäuse
aus Aluminiumprofilen**

*Mobile control enclosures
made of aluminium profiles*

**Draagbare besturingsbehuizingen
van aluminiumprofiel**



mehrWERT

- ① Geschlossenes Profil zum Einschub von Platinen
- ② Geteiltes Profil für die einfache Montage von Kurzhubtastaturen
- ③ Abschlussdeckel flach
- ④ Abschlussdeckel mit Kragen zur Aufnahme von Schnittstellen
- ⑤ Pulversion: Kombination von 2 Profilen auch unterschiedlicher Querschnitte
- ⑥ Tragegurt mit Schutzkappen bei mobilen Einsätzen
- ⑦ Wand-/Pulthalterung schwenkbar
- ⑧ Aufstellbügel stufenlos einzustellen incl. Abschlussdeckel flach
- ⑨ Aufstellbügel stufenlos einzustellen incl. Abschlussdeckel mit Kragen
- ⑩ Cliphalterung zur Geräteablage im mobilen Einsatz für Wand oder Maschine
- ⑪ Akkuhalter für 2 oder 4 Mignons
- ⑫ Adapter mit Kabelverschraubung M16 für externe Stromversorgung

addedVALUE

- ① Closed profile for the plug-in of printed circuit boards
- ② Divided profile for easy mounting of short-stroke keyboards
- ③ Flat lid
- ④ Lid with collar to take plug sockets
- ⑤ Desk version: combination of 2 profiles, also such with different sections
- ⑥ Shoulder strap with protective caps for mobile utilisation
- ⑦ Articulated wall/desk fixation
- ⑧ Stand up shackle with continuous setting, including flat lid
- ⑨ Stand up shackle with continuous setting, including collar to take plug sockets
- ⑩ Clip holder for setting down mobile devices at the wall or machine
- ⑪ Accumulator holders for 2 or 4 mignon cells R6 DIN 40863
- ⑫ Adaptor with M16 screwed cable gland for external current supply

toegevoegdeWAARDE

- ① Gesloten profiel voor het inschuiven van printplaten.
- ② Geopend profiel voor eenvoudige montage van drukknoppen.
- ③ Vlakke afsluitdeksel.
- ④ Afsluitdeksel met kraag voor inbouw van b.v. stekkerverbindingen.
- ⑤ Hoek uitvoering: Een combinatie van 2 profielen ook met verschillende profiel doorsnede.
- ⑥ Draagband met beschermkappen bij een mobiele toepassing.
- ⑦ Wand/ Hoekhouder draaibaar.
- ⑧ Opstelbeugel traploos in te stellen incl. vlakke afsluitdeksel.
- ⑨ Opstelbeugel traploos in te stellen incl. afsluitdeksel met kraag.
- ⑩ Cliphouder voor het opbergen van de unit, wand of machine toepassing.
- ⑪ Batterijhouder voor 2 of 4 AA cellen.
- ⑫ Adapter met kabeldoorvoer M16 voor externe bedrading.

nach dem mehrWERT-Prinzip
according to the addedVALUE principle
volgens het principe van de toegevoegdeWAARDE



mehrWERT durch Technik und Design

Durch sein modernes und ergonomisches Design setzt **mobilCASE** neue Maßstäbe bei Profilgehäusen.

Dem Anwender steht ein geschlossenes Profil zum Einschub von Leiterkarten oder ein offenes Profil zur einfachen Montage von elektronischen Einbauten zur Verfügung.

Das Profil wird an den Enden mit robusten Deckeln verschlossen. Wählen Sie den flachen Deckel oder den Deckel mit Kragen zur Aufnahme von Steckerbuchsen, etc..

Der Tragegurt mit Schutzkappen ermöglicht den Einsatz in rauen Umgebungen im Innen- und Außenbereich.

Im Sortiment enthalten sind Akkualter für 2/4 Mignonzellen, um die Geräte kabellos zu betreiben.

In edlem Design präsentiert sich **mobilCASE** auch als Tisch- oder Pultgehäuse.

addedVALUE due to engineering and design

*Thanks to its modern and ergonomic design, **mobilCASE** sets new standards for profile enclosures.*

Optional closed profile for the plug-in of printed circuit boards or open profile for simple mounting of electronic components.

The profile is closed at the ends by means of robust lids. You may either choose the flat lid or the lid with collar to take plug sockets, etc.

The shoulder strap with protective caps allows utilisation in rough surroundings, indoors or outdoors.

Accumulator holders for 2/4 mignon cells are available, in order to assure operation without cables.

***mobilCASE** also is available as a table-top or desk enclosure, with attractive design.*

toegevoegdeWAARDE door techniek en design

Dankzij het moderne en ergonomische design is **mobilCASE** een nieuwe standaard in de profielbehuizingen.

De gebruiker heeft een gesloten uitvoering voor het inschrijven van printplaten of een geopend profiel voor eenvoudige montage van componenten ter beschikking.

Het profiel is doormiddel van een deksel aan beide zijden gesloten. Hieruit kan dan een keuze gemaakt worden voor de vlakke variant of de uitvoering met kraag voor inbouw van b.v. stekkerverbindingen.

De draagband met beschermkappen geeft de mogelijkheid ook in ruwe omgeving te werken, binnen zowel als buiten.

Batterijhouders voor 2/4 mignon batterijen zijn leverbaar, hiermee kan dan zonder kabels gewerkt worden.

Het hoogwaardig Design **mobilCASE** is ook verkrijgbaar als tafel of lessenaarbehuizing.



TECHNISCHE DATEN **mobilCASE**

Gehäuse

Aluminiumstrangpressprofil
Al Mg Si 0,5 / DIN 17615 mit 2
Varianten der Abschlussdeckel,
Zinkdruckgusslegierung
GD-Zn AL 4 CU 1 /
DIN EN 12844

Deckelschrauben

Edelstahlschrauben 1.4567

Integrierte Vertiefung

Vertiefung 1mm im Profil
für Frontfolien und
Folientastaturen

Protection Kit

2 Abdeckkappen aus TPE,
mit verstellbaren und strapa-
zierbaren Tragegurt

Schutzart

Profil 1-teilig IP 65 / EN 60529
Profil 2-teilig IP 54 / EN 60529
Pultversion IP 54 / EN 60529

Dichtung

Deckel:
TPE Formdichtung, silikonfrei
Temperaturbeständigkeit
-30°C bis +100°C
Profil:
Chloropren-Dichtung
Temperaturbeständigkeit
-30°C +100°C

Oberfläche

Deckel:
Pulverlackierung
schwarz RAL 9005,
Optional: Sonderfarben
Profil:
Silber eloxiert

TECHNICAL DATA **mobilCASE**

Enclosure

Extruded aluminium profile
Al MG Si 0,5 / DIN 17615 with
2 closing lid options
die cast zinc alloy
GD-Zn AL 4 CU 1 /
DIN EN 12844

Lid screws

Stainless steel screws 1.4567

Integrated depression

1mm depression in the profile
for front film
and key-pads

Protection kit

2 TPE covering caps
with adjustable and
sturdy shoulder strap

System of protection

Profile 1-piece IP 65 / EN 60529
Profile 2-piece IP 54 / EN 60529
Desk version IP 54 / EN 60529

Gasket

Lid:
TPE-gasket, silconfree
Temperature proof
-30°C to +100°C
Profile:
Chloroprene-gasket,
Temperature proof
-30°C to +100°C

Colour

Lid:
powder coated
black RAL 9005,
special colours on request
Profile:
Silver anodised

TECHNISCHE GEGEVENS **mobilCASE**

Behuizing

Geëxtrudeerd aluminium profiel
Al Mg Si 0.5 / DIN 17615 met 2
varianten van afdichtingsdeksel,
Spuitsgietzink legering
GD-Zn AL 4 CU 1 /
DIN EN 12844

Dekselschroeven

Roestvrijstaal schroeven 1.4567

Geïntegreerde verdieping

Verdieping 1mm in het profiel
voor frontplaten of
folietoetsenborden

Beschermings kit

2 beschermkappen van TPE
met verstelbaar
draagkoord

Beschermklasse

Profiel 1-deel IP 65 / EN 60529
Profiel 2-delig IP 54 / EN 60529
Lessenaar versie IP 54 / EN 60529

Afdichting

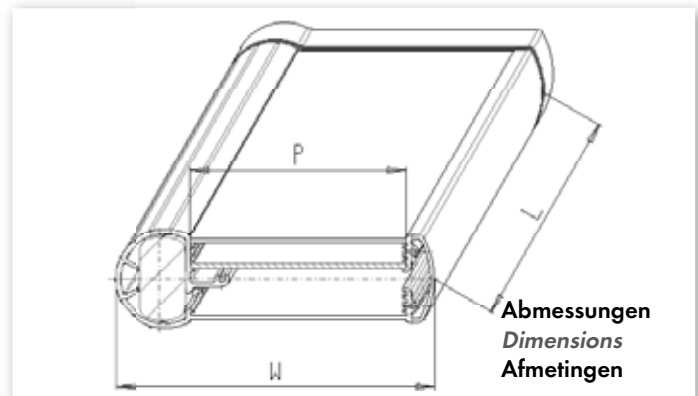
Deksel:
TPE-vormafdichting, vrij van silicone
Temperatuur bestendigheid
-30°C to +100°C
Profiel:
Chloropreen-afdichting
Temperatuurbestendigheid
-30°C to +100°C

Kleur

Deksel:
Gemoffeld zwart,
RAL 9005,
speciale kleuren op aanvraag
Profiel:
Zilver geanodiseerd

Typ	Mat.-No.	W	L	P
1 Profil P 80-1	250.080.120	118	120	80
Profil P 80-1	250.080.160	118	160	80
Profil P 100-1	250.100.160	138	160	100
Profil P 100-1	250.100.200	138	200	100
Profil P 130-1	250.130.180	168	180	130
Profil P 130-1	250.130.240	168	240	130

Typ	Mat.-No.	W	L	P
2 Profil P 80-2	251.080.120	118	120	80
Profil P 80-2	251.080.160	118	160	80
Profil P 100-2	251.100.160	138	160	100
Profil P 100-2	251.100.200	138	200	100
Profil P 130-2	251.130.180	168	180	130
Profil P 130-2	251.130.240	168	240	130



Typ	Mat.-No.	Größen	Sizes	Maaten
3 Set DF 80 P1	580.080.000	80	80	80
Set DF 80 P2	586.080.000	80	80	80
Set DF 100 P1	580.100.000	100	100	100
Set DF 100 P2	586.100.000	100	100	100
Set DF 130 P1	580.130.000	130	130	130
Set DF 130 P2	586.130.000	130	130	130

Typ	Mat.-No.	Größen	Sizes	Maaten
4 Set DK 80 P1	581.080.000	80	80	80
Set DK 80 P2	587.080.000	80	80	80
Set DK 100 P1	581.100.000	100	100	100
Set DK 100 P2	587.100.000	100	100	100
Set DK 130 P1	581.130.000	130	130	130
Set DK 130 P2	587.130.000	130	130	130

Typ	Mat.-No.	Verbindung	adaption	verbinding
5 Set PG 80-80	588.080.080	Größen 80+80	size 80+80	maaten 80+80
Set PG 80-100	588.080.100	Größen 80+100	size 80+100	maaten 80+100
Set PG 80-130	588.080.130	Größen 80+130	size 100+130	maaten 80+130
Set PG 100-100	588.100.100	Größen 100+100	size 100+100	maaten 100+100
Set PG 100-130	588.100.130	Größen 100+130	size 100+130	maaten 100+130
Set PG 130-130	588.130.130	Größen 130+130	size 130+130	maaten 130+130

Typ	Mat.-No.	Größen	Sizes	Maaten
6 Set PK 80	583.080.000	80	80	80
Set PK 100	583.100.000	100	100	100
Set PK 130	583.130.000	130	130	130

Typ	Mat.-No.	Größen	Sizes	Maaten
7 Set WH 80	589.080.000	80	80	80
Set WH 100	589.100.000	100	100	100
Set WH 130	589.130.000	130	130	130

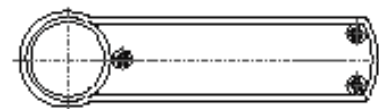
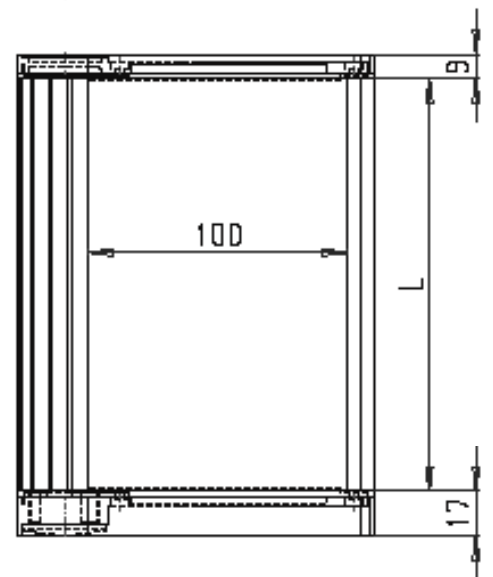
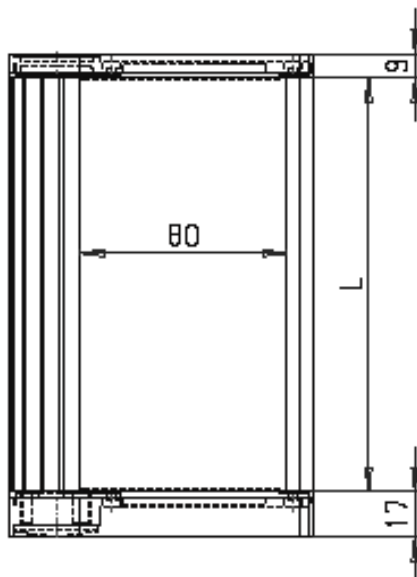
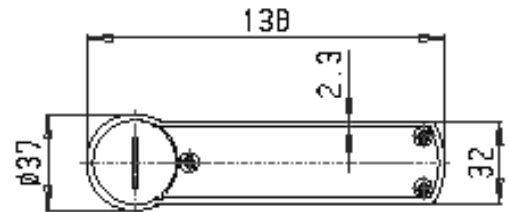
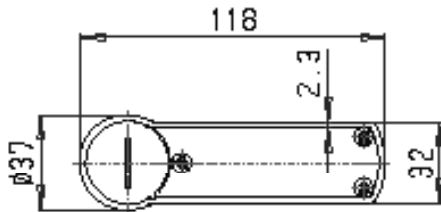
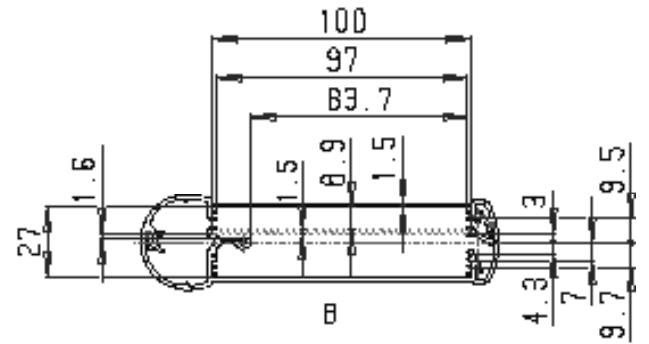
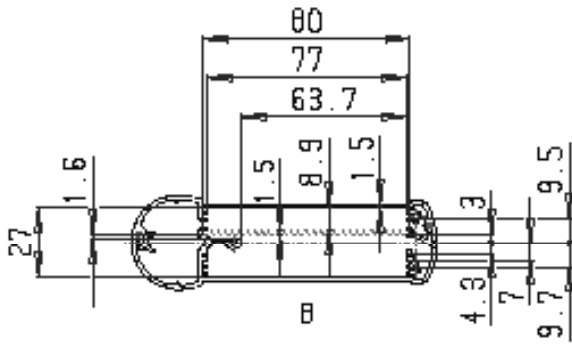
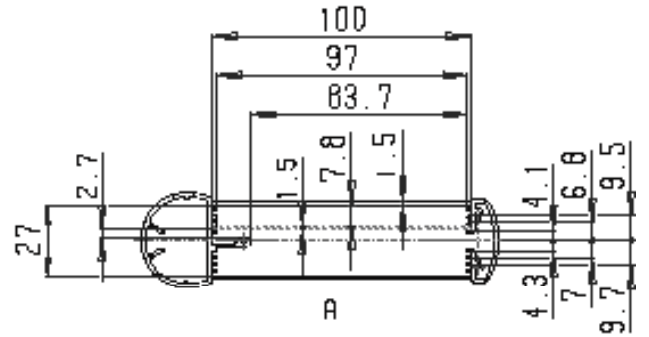
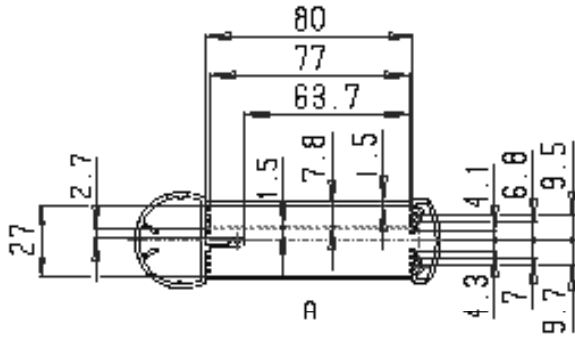
Typ	Mat.-No.	Größen	Sizes	Maaten
8 Set ABF 80	589.080.100	80	80	80
Set ABF 100	589.100.100	100	100	100
Set ABF 130	589.130.100	130	130	130

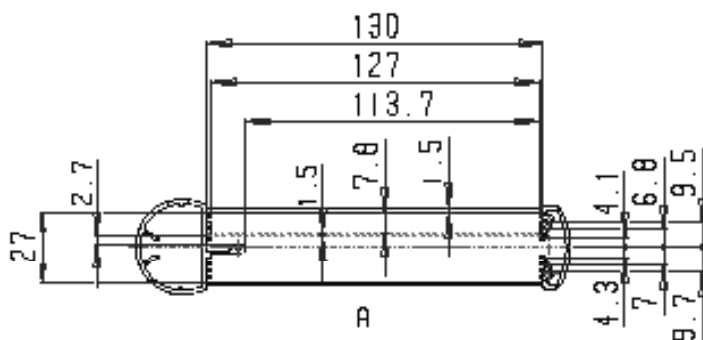
Typ	Mat.-No.	Größen	Sizes	Maaten
9 Set ABK 80	589.080.200	80	80	80
Set ABK 100	589.100.200	100	100	100
Set ABK 130	589.130.200	130	130	130

Typ	Mat.-No.	Größen	Sizes	Maaten
10 Set CH	584.000.000	alle Größen	all sizes	alle maaten

Typ	Mat.-No.	Größen	Sizes	Maaten
11 AH 2	584.002.000	alle Größen	all sizes	alle maaten
AH 4	584.004.000	alle Größen	all sizes	alle maaten

Typ	Mat.-No.	Größen	Sizes	Maaten
12 Adapter mit Kabelverschraubung M16	585.000.000	alle Größen	all sizes	alle maaten

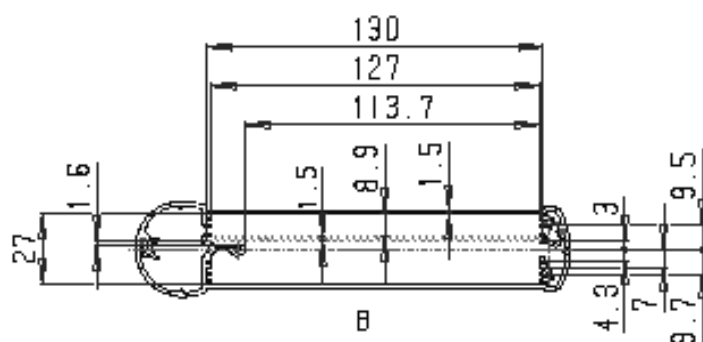




Geschlossene Profilversion
P 080/100/130 - 1

Closed profile version
P 080/100/130 - 1

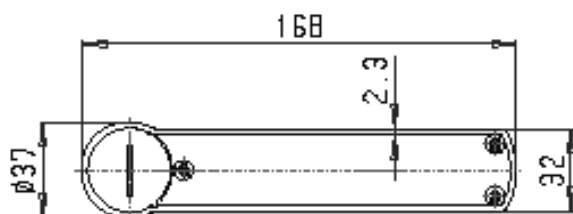
Gesloten profiel versie
P 080/100/130 - 1



Geteilte Profilversion
P 080/100/130 - 2

Subdivided profile version
P 080/100/130 - 2

Gedeelde profiel versie
P 080/100/130 - 2



Deckel mit Kragen

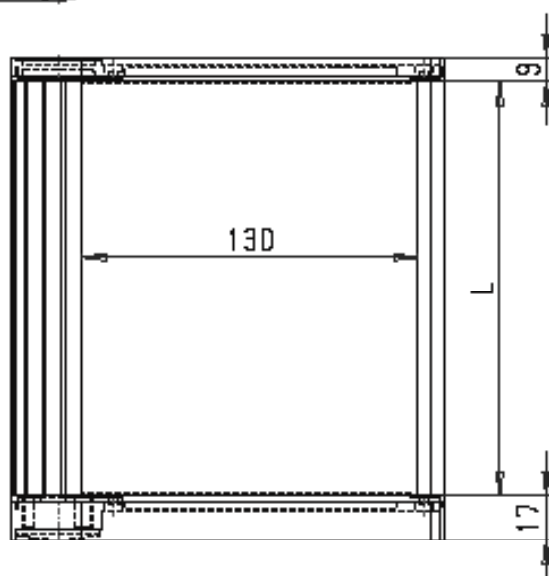
Gesamthöhe 17 mm incl. Dichtung

Lid with collar

Total height 17 mm including gasket

Deksel met kraag

Totaal hoogte 17 mm incl. afdichting



Maße für Frontfolie:

L - 0,4 mm max.

80/100/130 - 0,6 mm max.

Dimensions for keypad or label

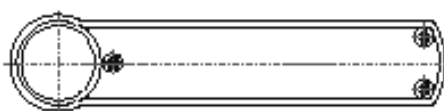
L - 0,4 mm max.

80/100/130 - 0,6 mm max.

Afmeting voor frontplaat:

L - 0,4 mm max.

80/100/130 - 0,6 mm max.



Flacher Deckel

Gesamthöhe 9 mm incl. Dichtung

Flat lid

Total height 9 mm including gasket

Vlakke deksel

Totaal hoogte 9 mm incl. afdichting

