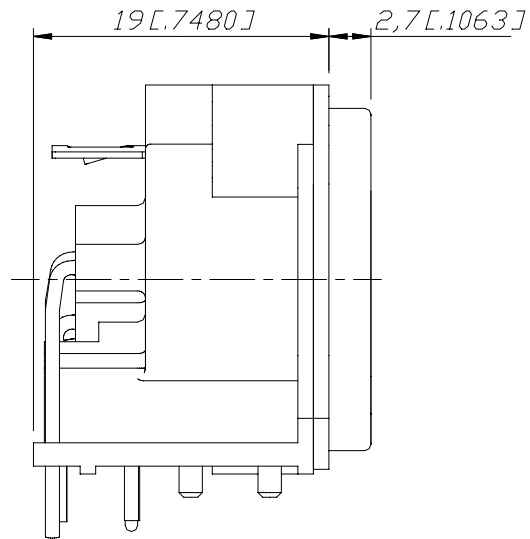
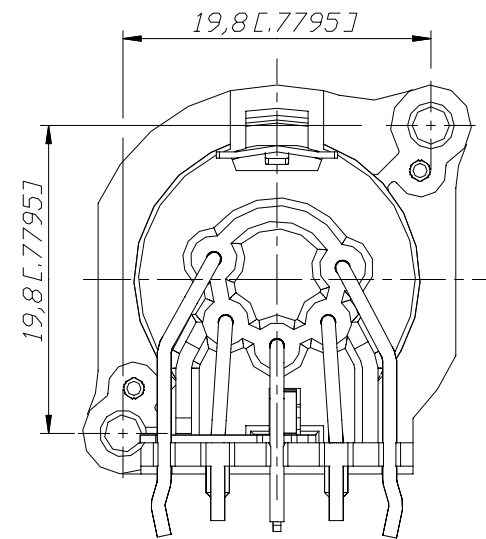


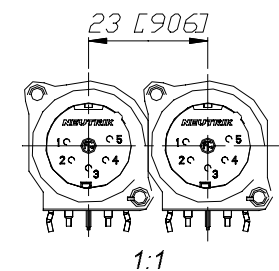
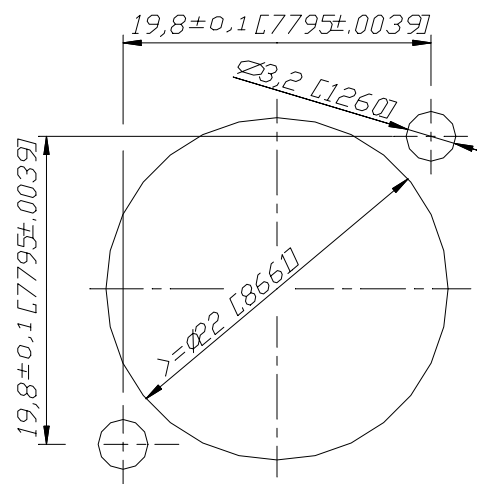
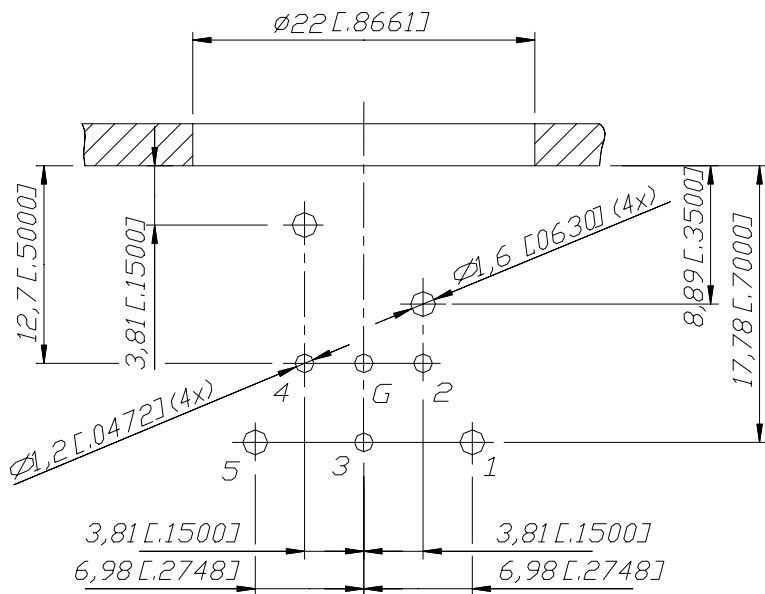
Frontplattenausschnitt (Rückseite)
Panel cut out (rear side)



Print-Bohrplan (Bestückungsseite)
PCB-Layout (component side)



min. Einbauabstand
min assembling distance



| Ind. | Aenderung | Datum | Name | Benennung | Werkstoff | Massstab | Gezeichnet | Datum | Name |
|------|-----------|-------|------|--|-----------|----------|----------------|----------|------------|
| | | | | *) Lieferant darf ohne Rucksprache nicht geandert werden | | | | 20.10.00 | Peter |
| | | | | Zeichnung urheberrechtlich geschuetzt (DIN 34) (C) | | 3:1 | Geprueft | | |
| | | | | | | AD | Gesehen | | |
| | | | | | | | Ersetzt durch: | | Blatt |
| | | | | | | | Ersatz fuer: | | von Blatt |
| | | | | | | | Zeichn. Nr. | | |
| | | | | | | | | | 3102ST1855 |

NC5MAH

NEUTRIK AG FL-9494 SCHAAN