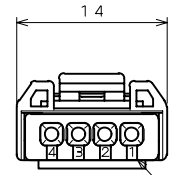
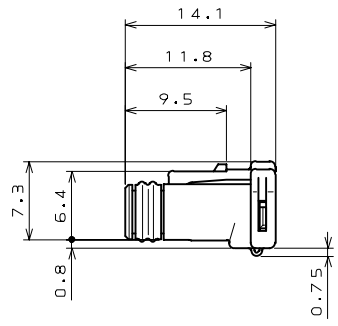
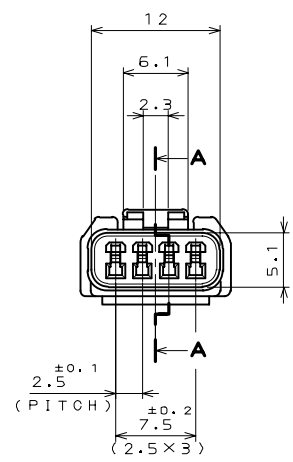
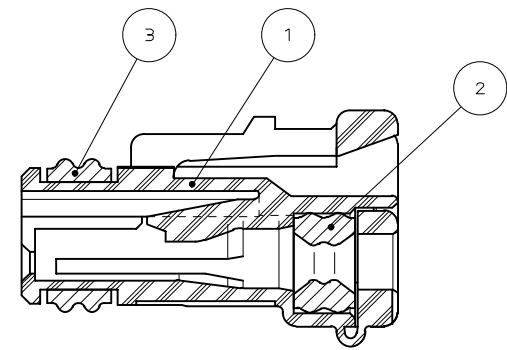
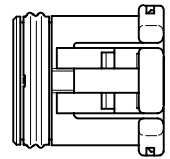


SJ034387  
(DRAWING NO.)

版数 REV.	年月日 DATE	DCN NO.	変更内容 DESCRIPTION	製図 DR.	担当 CHK.	査閲 APPD.	承認 APPD.

REFERENCE ONLY  
**JAE**

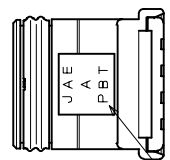


SECT. A-A  
(SCALE 5:1)

NOTE2

NOTE1.EMBOSS COMPANY LOGO"JAE" AND CAVITY DESIGNATOR AND MATERIAL LETTERS.  
NOTE2.EMBOSS CONTACT NUMBER.

注1.社標,キャビNo.,材料名を浮き出す。  
注2.端子No.を浮き出す。



NOTE1

符号 NO.	名称 DESCRIPTION	個数 QTY.	材料 MATERIAL	仕上 FINISH	備考 REMARKS
3	SEALRING	1	SIR		COLOR: BROWN
2	GROMMET	1	SIR		COLOR: BROWN
1	SOCKET HOUSING	1	PBT		COLOR: BLACK

仕様書 (SPECIFICATION)		初版 (ORIGINAL DATE) 6.Aug.1999		尺度 (SCALE) 2:1	シリーズ (SERIES) MX19	日本航空電子工業株式会社 JAPAN AVIATION ELECTRONICS INDUSTRY, LTD. 
一般公差 (GENERAL TOLERANCE)		製図 DR.		名称 (TITLE) MX19004S51		
寸法 (DIMENSION)		担当 CHK.				
角度 (ANGLES)		査閲 APPD.				
. ±0.3	×° ±	承認 APPD.		重量 (WEIGHT)		図面番号 (DRAWING NO.) SJ034387
.× ±0.3	××° ±	承認 APPD.				
.×× ±0.3	××× ±	承認 APPD.				版数 (REV.) 1
.××× ±						

本図面は日本航空電子工業(株)の所有する情報を含むもので当社の許可なく複製を禁止する。  
THIS DRAWING CONTAINS INFORMATION THAT IS PROPRIETARY TO JAE AND CAN NOT BE REPRODUCED WITHOUT WRITTEN CONSENT OF JAE.

DOF-0-212D(98.02)



CDS-99-110-10411  
SIZE A3