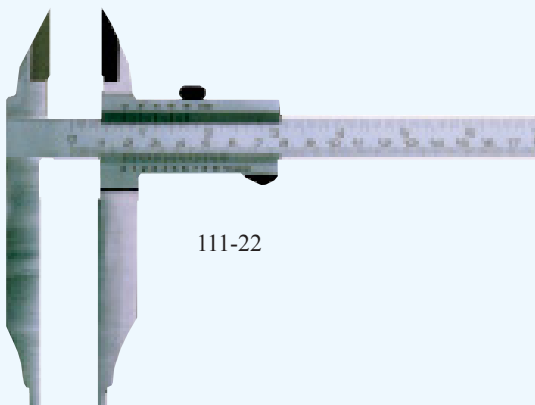


## Werkstattmeßschieber

mit Messerspitzen, ohne Feineinstellung

### Ausführung:

DIN 862  
Feststellschraube  
Lochmaßansatz:  
0-300 mm = 10 mm  
400-1000 mm = 20 mm  
rostfreier Stahl  
Nonius + Skala mattverchromt  
einschließlich Etui



111-22

## Vernier calipers

with knife-edge, without fine adjustment

### Techn. data:

DIN 862  
Locking screw  
Measuring jaws:  
0-300 mm = 10 mm  
400-1000 mm = 20 mm  
stainless steel  
scale and vernier satin chromed  
individually packed

## Pieds à coulisse d'atelier

avec becs extérieurs fins, sans réglage fin

### Applications:

DIN 862  
vis de blocage  
extrémités des becs pour mesures:  
0-300 mm = 10 mm  
400-1000 mm = 20 mm  
vernier et échelle chromés mats  
en inox  
emballés à l'unité

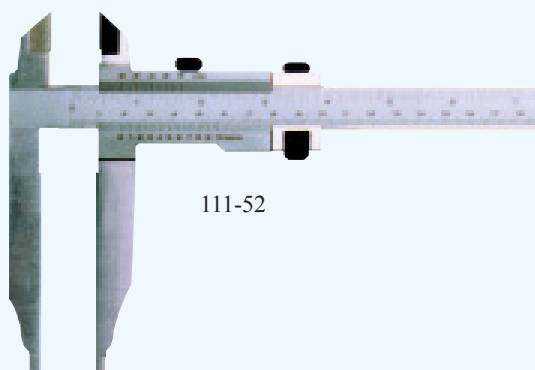
> mm <	mm	inch	mm	No.	€	Calibr ...K
250	0,05	1/128	80	111-21	63,80	15,80
300	0,05	1/128	100	111-22	68,60	15,80
400	0,05	1/128	125	111-33	167,00	23,10
500	0,05	1/128	150	111-34	259,60	23,10
600	0,05	1/128	150	111-35	294,80	38,30
800	0,05	1/128	150	111-36	363,00	40,60
1000	0,05	1/128	150	111-37	466,40	44,00

## Werkstattmessschieber

mit Messerspitzen, mit Feineinstellung

### Ausführung:

DIN 862  
Feststellschraube  
Lochmaßansatz:  
0-300 mm = 10 mm  
400-1000 mm = 20 mm  
rostfreier Stahl  
Nonius + Skala mattverchromt  
einschließlich Etui



111-52

## Vernier caliper

with knife-edge, with fine adjustment

### Techn. data:

DIN 862  
Locking screw  
Measuring jaws:  
0-300 mm = 10 mm  
400-1000 mm = 20 mm  
stainless steel  
scale and vernier satin chromed  
individually packed

## Pieds à coulisse d'atelier

avec becs extérieur, avec réglage fin

### Applications:

DIN 862  
vis de blocage  
extrémités des becs pour mesures:  
0-300 mm = 10 mm  
400-1000 mm = 20 mm  
vernier et échelle chromés mats  
en inox  
emballés à l'unité

> mm <	mm	inch	mm	No.	€	Calibr ...K
250	0,05	1/128	80	111-51	76,80	15,80
300	0,05	1/128	100	111-52	81,50	15,80
400	0,05	1/128	125	111-63	171,60	23,10
500	0,05	1/128	150	111-64	266,00	23,10
600	0,05	1/128	150	111-65	363,00	38,30
800	0,05	1/128	150	111-66	449,00	40,60
1000	0,05	1/128	150	111-67	499,50	44,00

> mm <



Messbereich  
Ablesung mm / inch  
Schnabellänge

Range  
Reading mm / inch  
Length of jaws

Capacité  
Lecture mm / inch  
Longueur des becs