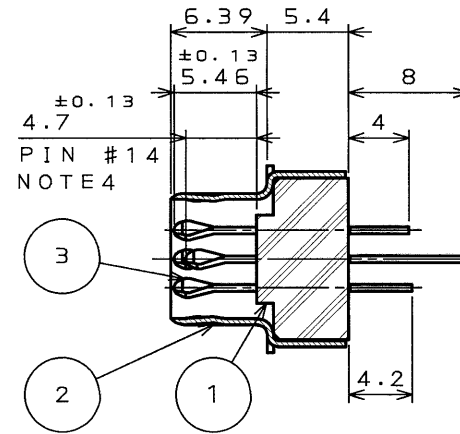
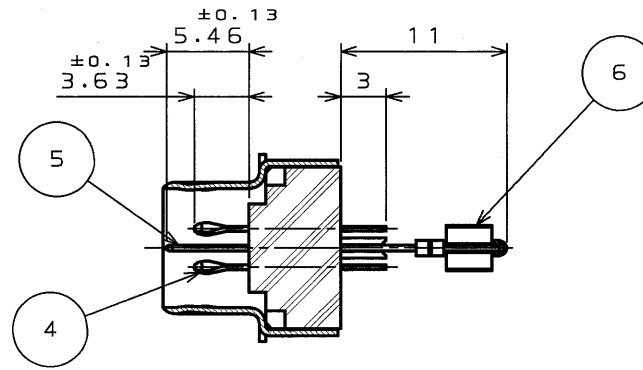
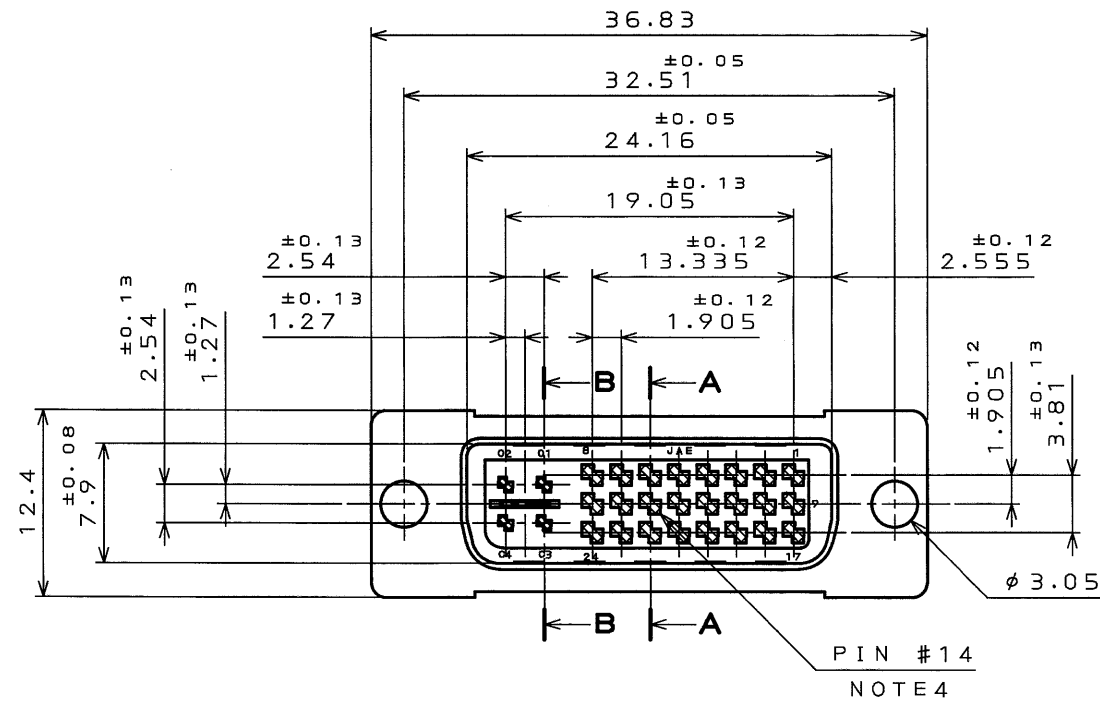
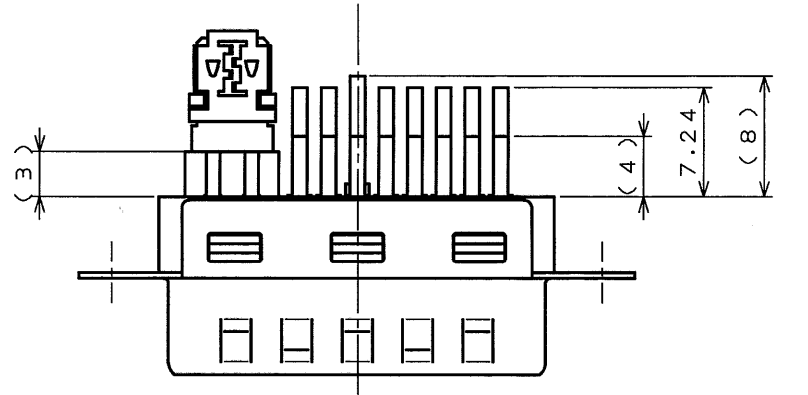


SJ038470  
(DRAWING NO.)

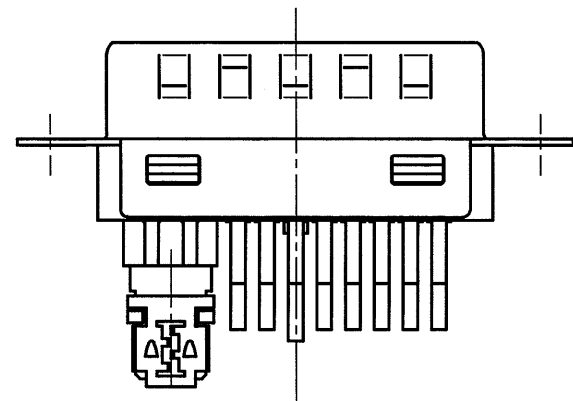
版数 REV.	年月日 DATE	DCN NO.	変更内容 DESCRIPTION	製図 DR.	担当 CHK.	査閲 APPD.	承認 APPD.



SECT. A-A

NOTE1. CONTACT FINISH  
CONTACT AREA : GOLD OVER NICKEL PLATED (GOLD:0.1μm MIN.)  
TERMINAL AREA:(LEAD FREE)TIN/TIN ALLOY.  
NOTE2. ITEM①②③④⑤ ASSEMBLED.  
NOTE3. ITEM⑥ ARE NOT ASSEMBLED, WHEN SHIPPED.  
NOTE4. CONTACT HEIGHT FOR PIN #14 IS TO BE 4.7.

注1.接触部は、ニッケル上金めっき(金:0.1μm以上) 結線部は、錫または錫合金(無鉛)めっきである。  
注2.符号①②③④⑤は組み込まれた状態で納入される。  
注3.符号⑥は添付品とする。  
注4.コンタクト#14の高さは4.7である。



符号 NO.	名称 DESCRIPTION	個数 QTY.	材料 MATERIAL	仕上 FINISH	備考 REMARKS
6	CLIP	1	PHOSPHOR BRONZE	(LEAD FREE)TIN/TIN ALLOY	
5	QUASI -COAXIAL	GROUND CONTACT 1	PHOSPHOR BRONZE	NOTE 1	
4		INNER CONTACT 4	PHOSPHOR BRONZE	NOTE 1	
3	SIGNAL CONTACT	2 4	PHOSPHOR BRONZE	NOTE 1	
2	SHELL	1	STEEL	(LEAD FREE)TIN/TIN ALLOY	
1	INSULATOR	1	PBT	(COLOR:WHITE)	
仕様書(SPECIFICATION)		第1版(ORIGINAL DATE) 3.Mar.2003		JAE CONNECTOR.COM 2:1	
公差(GENERAL TOLERANCE)		製図 DR. M.HIRAKI		名称(TITLE) DV2P029M11E	
寸法(DIMENSION)		担当 CHK. Y.TANAKA		JAPAN AVIATION ELECTRONICS INDUSTRY, LTD.	
角度(ANGLES)		査閲 APPD.		Analog Plug Connectors	
·	±0.4	×°	±	図面番号(DRAWING NO.) SJ038470	
·X	±0.4	××°	±	版数 (REV.) 1	
·XX	±0.4				
·XXX	±0.4				
		承認 APPD. <i>A. Amemija</i>		重量(WEIGHT)	

DOF-0-212D(98.02)



LEAD FREE この製品は鉛フリー品です

本図面は日本航空電子工業(株)の所有する情報を含むもので当社の許可なく複製を禁止する。  
THIS DRAWING CONTAINS INFORMATION THAT IS PROPRIETARY TO JAE AND CAN NOT BE REPRODUCED WITHOUT WRITTEN CONSENT OF JAE.

CDS-03-199-50088

SIZE A3