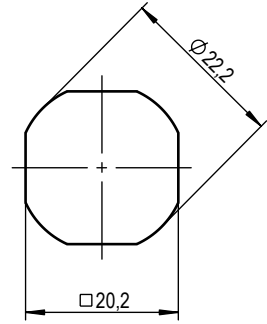
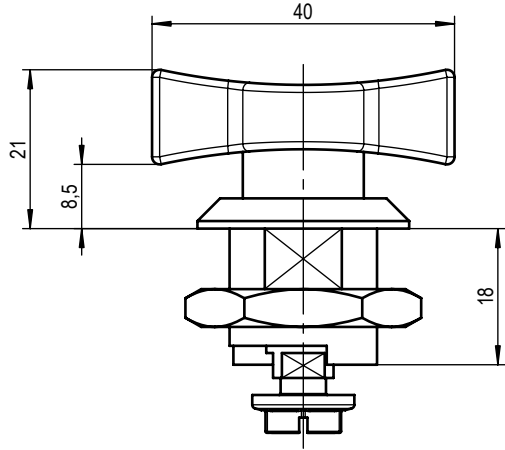


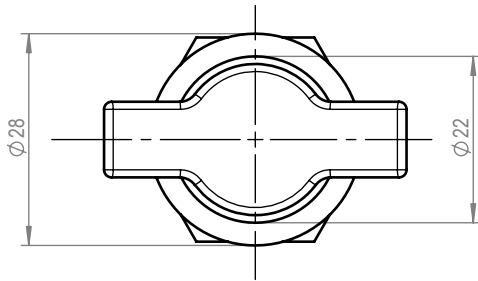
A



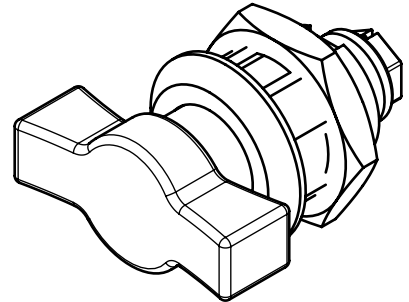
Durchbruch cut out

B

C



D



E

**EPS RAL 9005**  
Tiefschwarz - deep black



Roh- / Ausgangsteil

Zul. Abw.  
ISO 2768-mK  
ISO 8015

Oberflächen  
ISO 1302

Werkstoff  
polyamide PA

STUV Mat.-Nr. ---

0 g  
cm³

Datum

Name

Benennung

Maßstab

Bearb.

1.06.07

t.mai

**wing handle**

1:1

Gepr.

IP65

Format  
A4H

Norm

**Steinbach & Vollmann**

Zeichnungsnummer

Blatt  
01

GmbH + Co. KG  
42579 Heiligenhaus  
www.stuv.de



**08700850**

von 1 Bl.

Zust.

Änderung

Datum

Name

Urspr.: OSK167300000

Ers. f.:

Ers. d.:

ISO 2768 mK

Längenmaße

Winkelmaße

Fasen / Rundungsradien

Geradheit u. Ebenheit

Rechtwinkligk.

Symmetrie

Lauf

0,5 bis 6

6 bis 30

30 bis 120

120 bis 400

400 bis 1000

bis 10

10 bis 50

50 bis 120

120 bis 400

über 400

0,5 bis 3

3 bis 6

6 bis 30

30 bis 120

bis 10

10 bis 30

± 0,1

± 0,2

± 0,3

± 0,5

± 0,8

± 1°

± 30'

± 20'

± 10'

± 5'

± 0,2

± 0,5

± 1

± 2

0,05

0,1

mittel / K

± 0,1

± 0,2

± 0,3

± 0,5

± 0,8

± 1°

± 30'

± 20'

± 10'

± 5'

± 0,2

± 0,5

± 1

± 2

0,05

Weitergabe sowie Vervielfältigung dieses Dokuments, Verwertung und  
Mittlung seines Inhalts sind verboten, soweit nicht ausdrücklich gestattet.  
Alle Rechte vorbehalten nach DIN34

XII