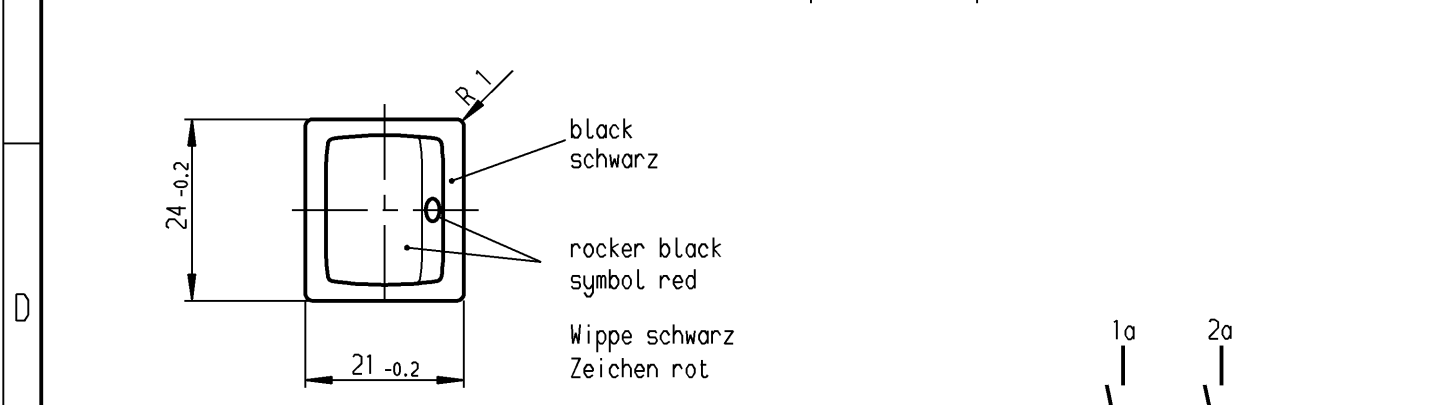
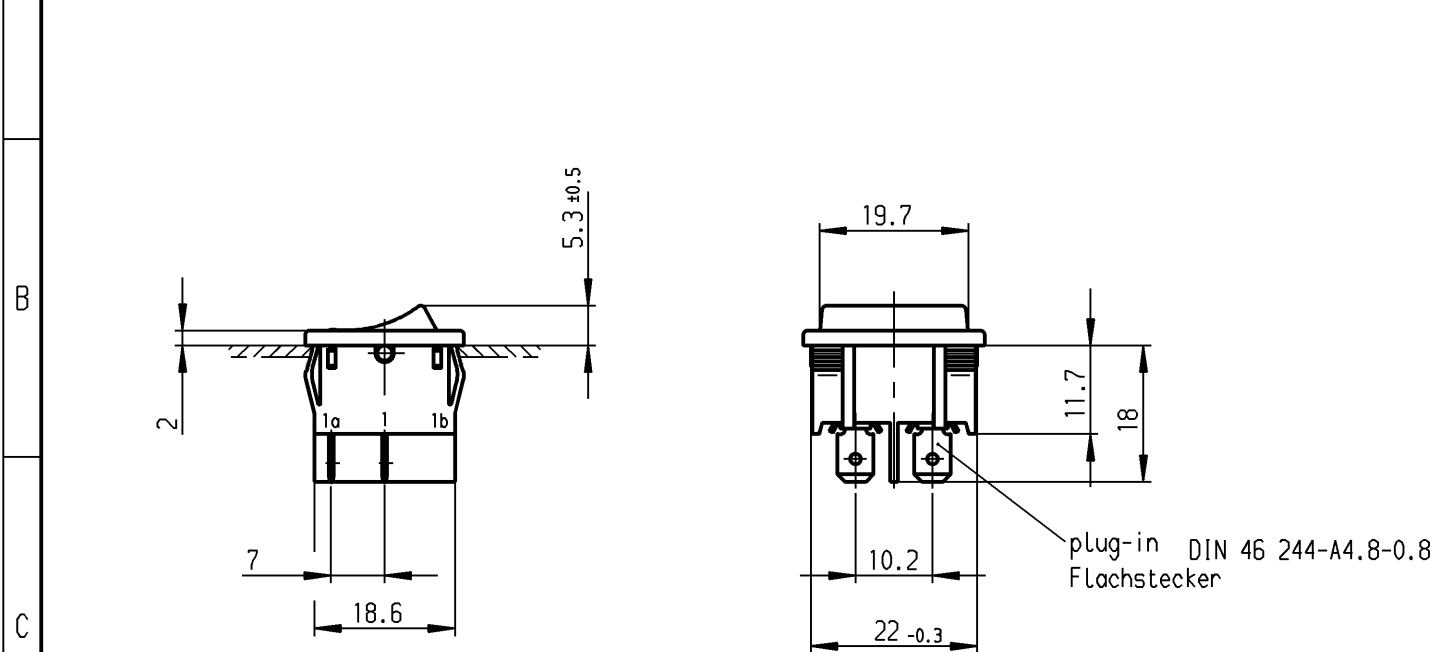


	1	2	3	4
	recommended cut-out for snap-in fixing (edge opposite to snap-in direction)	wall thickness Wanddicke	length of cut-out Ausschnittlänge	width of cut-out Ausschnittbreite
A	Empfohlener Ausschnitt für Rastbefestigung (Grat gegenüber Bestückungsseite)	0.75 to / bis 1.25	19.2 -0.1	21.9 +0.1
		1.25 to / bis 2	19.4 -0.1	21.9 +0.1
		2 to / bis 3	19.8 -0.1	21.9 +0.1



**Marking
Aufschrift**

Ⓜ
1802.
4(2)/250 ~ T100/55

05

6A 125V AC
4A 250V AC
1/10HP 125-250V AC
R52

DPNO
suitable for appliances of class II

Schliesser 2-polig
Für Geräte der Klasse II geeignet

Diese Unterlage ist geistiges Eigentum der Marquardt GmbH. Schutzvermerk nach DIN 34 beachten. Copyright reserved.

Für Form und Lage FOR SHAPE AND LOC.	☉ ≡	Allgemeintoleranzen UNTOLERANCED DIMENSIONS				Pause COPY	Blatt SHEET		Typ K	Zeichn./DRAWING NO. 1802.1221	Index
		PROJECTION	Abmasse und Nennmassbereiche Angaben in mm	Laengen LENGTH	Radien RADII		Original DIN A4	Maßstab SCALE 1:1			
Für Winkel FOR ANGLE ± 2°		ALL DIMENSIONS ARE IN MILLIMETRES	0-6 ± 0.2	>6-15 ± 0.4	±	0	10	20	30 mm	Appliance Switch Geräteschalter	
c	35081	11.11.02 wj	g	>15-30 ± 0.4	±	CAD Medusa			Z		
b	30040	14.11.00 grh	f	>30-70 ±	±	gez./DRAWN BY 14.11.00 Grh					
a	15183	10.05.83 Fh	e	>70-120 ±	±	gepr./CHECKED BY mej					
Ausg. ISSUE	Änderung REVISION	gez. DRAWN BY	Ausg. ISSUE	Änderung REVISION	gez. DRAWN BY	Ersatz für/REPLACEMENT OF Zeichn. gl. Nr. vom 20.10.81					
									MARQUARDT Marquardt GmbH, D-78604 Rietheim-Weilheim		