

Bitte beachten Sie, dass die hier angegebenen Daten dem Online-Katalog entnommen sind. Die vollständigen Informationen und Daten entnehmen Sie bitte der Anwenderdokumentation unter <http://www.download.phoenixcontact.de>. Es gelten die Allgemeinen Nutzungsbedingungen für Internet-Downloads.

► Auszug aus dem Online-Katalog



MCR-Temperaturmessumformer, konfigurierbar, für Thermoelemente, mit Schraubanschluss, unkonfiguriert

Artikelnummer	2864299
Artikelbezeichnung	MINI MCR-SL-TC-UI-NC
Ihre Materialnummer	8332932
EAN	4017918956554
VPE	1 Stück
Zolltarif	85389091
Gewicht/Stück	0,0672 KG
Produktschlüssel	09524
Katalogseitenangabe	Seite 259 (IF-2005)

► Technische Daten

Eingangsdaten

Konfigurierbar/Programmierbar	ja
Verwendbare Sensortypen (TC)	Thermoelemente Typ J, K (IEC 584-1)

Ausgangsdaten

Konfigurierbar/Programmierbar	ja, unkonfiguriert
-------------------------------	--------------------

Ausgangssignal Spannung	0 V ... 10 V
Ausgangssignal Spannung	10 V ... 0 V
Ausgangssignal Spannung	0 V ... 5 V
Ausgangssignal Spannung	1 V ... 5 V
Ausgangssignal Strom	0 mA ... 20 mA
Ausgangssignal Strom	4 mA ... 20 mA
Ausgangssignal Strom	20 mA ... 0 mA
Ausgangssignal Strom	20 mA ... 4 mA
max. Ausgangsspannung	12,5 V
max. Ausgangsstrom	23 mA
Bürde/Ausgangslast Spannungsausgang	$\geq 10 \text{ k}\Omega$
Bürde/Ausgangslast Stromausgang	$\leq 500 \Omega$ (bei 20 mA)

Versorgung

Versorgungsnennspannung	24 V DC
Versorgungsspannungsbereich	19,2 V DC ... 30 V DC (Zur Brückung der Versorgungsspannung kann der Tragschienen-Busverbinder (ME 6,2 TBUS-2 1,5/5-ST-3,81 GN, Artikel Nr.2869728) eingesetzt werden, aufschnappbar auf 35 mm-Tragschiene nach EN 60715)
Stromaufnahme maximal	< 25 mA (bei 24 V DC)
Leistungsaufnahme	< 500 mW

Anschlussdaten

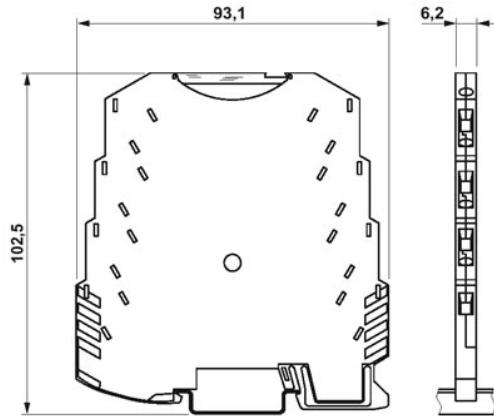
Anschlussart	Schraubanschluss
Leiterquerschnitt starr min	0,14 mm ²
Leiterquerschnitt starr max	2,5 mm ²
Leiterquerschnitt flexibel min	0,2 mm ²
Leiterquerschnitt flexibel max	2,5 mm ²
Leiterquerschnitt AWG/kcmil min	26
Leiterquerschnitt AWG/kcmil max	12
Abisolierlänge	12 mm
Schraubengewinde	M 3

Allgemeine Daten

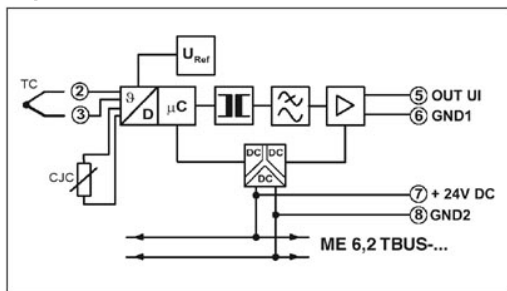
Anzahl der Kanäle	1
Länge	93,1 mm
Breite	6,2 mm
Höhe	102,5 mm
Übertragungsfehler maximal	(der eingestellten Messspanne)
Übertragungsfehler typisch	≤ 0,2 % (der vollen Messspanne)
Temperaturkoeffizient maximal (/K)	< 0,02 %/K
Kaltstellenfehler maximal	3 K
Kaltstellenfehler typisch	2 K
Sprungantwort (10-90%)	< 30 ms
Prüfspannung	1,5 kV AC (50 Hz, 1 min)
Prüfspannung Eingang/Ausgang	1,5 kV AC
Prüfspannung Eingang/Versorgung	1,5 kV AC
Prüfspannung Ausgang/Versorgung	1,5 kV AC
Schutzbeschaltung	Transientenschutz
Umgebungstemperatur (Betrieb)	-20 °C ... 65 °C
Umgebungstemperatur (Lagerung/Transport)	-40 °C ... 85 °C
Schutzart	IP20
Elektromagnetische Verträglichkeit	Konformität zur EMV-Richtlinie 89/336/EWG
Farbe	grün
Material Gehäuse	PBT
Einbaulage	beliebig
Montagehinweis	Zur Brückung der Versorgungsspannung kann der Tragschienen-Busverbinder (T-BUS) eingesetzt werden, aufschnappbar auf 35 mm Tragschiene nach EN 60715.

Zeichnungen

Maßzeichnung



Schaltplan



► Adresse

PHOENIX CONTACT GmbH & Co. KG
Flachsmarktstr. 8
32825 Blomberg
Germany
Tel +49 5235 3 00
Fax +49 5235 3 41200
<http://www.phoenixcontact.com>
Phoenix Contact
Technische Änderungen vorbehalten