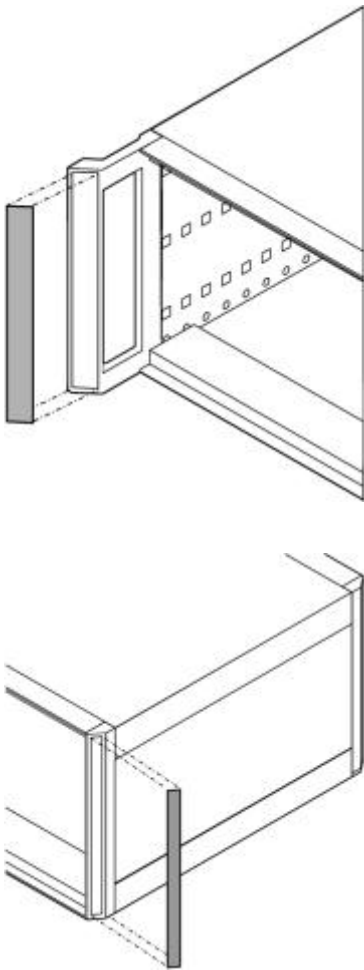


**Coloured films**



**Article number: 64571-045**

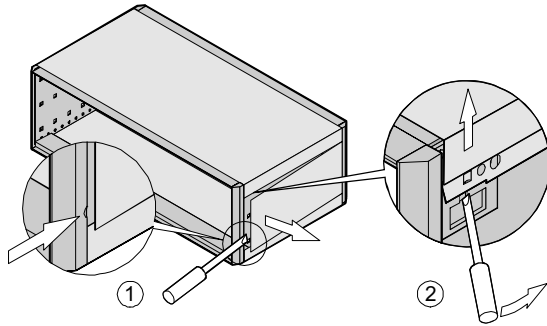
**Delivery quantity:**

Qty (films/ sheets)	Height of the handle in U	Description
16	4, 4-air	Polyester film 0.07 mm, with adhesive film, 9 mm × 160.8 mm

**Technical data:**

Description	Colour
3/4; 4 HE handle height	White aluminium RAL 9006

**Demontage  
Disassembly  
Démontage**



068-01-513

**A Austria**  
Votlohm Christian Drott KG  
Frutzzstr. 4,  
A-6832 Sulz/Vorarlberg  
Tel.: + 43 (0)5522 494 20  
Fax.: + 43 (0)5522 421 41  
info@votlohm.com  
www.votlohm.com

**AUS Australia**  
Mayer Krieg & Co.  
50 Mary Street, Unley  
5061 Adelaide  
Tel.: + 61 (0)8 8291 32 22  
Fax.: + 61 (0)8 8291 32 00  
info@mayerkrieg.com.au

**B Belgium**  
Geveke Industrial Multitechnic nv  
Leuvensesteenweg 250A  
1800 Vilvoorde  
Tel.: + 32 (0)2 257 02 50  
Fax.: + 32 (0)2 252 49 59  
info@geveke.be

**CAN Canada**  
Schroff Inc.  
111 Grangeway Ave., Suite 504  
Scarborough, Ontario M1H 3E9  
Tel.: + 1 (416) 289 27 70  
Fax.: + 1 (416) 289 28 83

**CH Switzerland**  
Rotronix AG  
Grindelstr. 6  
8303 Bassersdorf  
Tel.: + 41 (0)1 838 12 12  
Fax.: + 41 (0)1 837 00 74  
ime@rotronix.ch

**CN China**  
Shanghai Alberta Electronic Company Ltd.,  
164 Kete Road Chang Ning Area, Shanghai  
Tel.: + 86 21 5218 1122  
Fax.: + 86 21 6238 3952  
shanghai@alberta.com.cn

**CZ Czech Republic**  
ZTC electronic  
P.O. Box 34,  
14900 Praha 415  
Tel.: + 420 (0)2 67 91 00 82  
Fax.: + 420 (0)2 67 91 06 41  
ztc@ztc.cz

**D Germany**  
Schroff GmbH  
Langenaber Str. 96-100  
75334 Straubenhardt  
Tel.: + 49 (0)7082 734 0  
Fax.: + 49 (0)7082 734 200  
info@schroff.de  
www.schroff.de

**DK Denmark**  
Knud Wexoe A/S  
Skaeltkeaseret 11,  
DK-2640 Holte  
Tel.: + 45 (0)45 465 800  
Fax.: + 45 (0)45 465 801  
wexoe@wexoe.dk

**E Spain**  
Cervalsa  
Ulises, 104,  
E-28043 Madrid  
Tel.: (+ 34) 91 721 60 10  
Fax.: (+ 34) 91 300 08 79  
sismecanic@cervalsa.es

**EST Estonia**  
AS Scanditron  
Laki 12, 10621 Tallinn  
Tel.: + 372 (0)2 656 27 33  
Fax.: + 372 (0)2 656 27 31  
scanditron@scanditron.com

**F France**  
Schroff SA  
Z. I., 4 rue du Marais  
67660 Betschdorf  
Tel.: + 33 (0)3 88 90 64 90  
Fax.: + 33 (0)3 88 90 64 88  
www.schroff.fr

**FIN Finland**  
Schroff Scandinavia AB  
Peräsimentie 8  
03100 Mummela  
Tel.: + 358 (0)9 222 68 00  
Fax.: + 358 (0)9 222 38 86  
info\_fin@schroff.de

**H Hungary**  
NB Electronic Kft.  
Kaszásdűlő u. 2.  
1033 Budapest  
Tel.: + 36 (0)1 387 14 55  
Fax.: + 36 (0)1 453 08 26  
nbelectronic@nbelectronic.hu

**HK Hong Kong**  
Alberta Electronic Co. Ltd.  
Blk. C&D, 110/F Eldex Ind. Bldg.,  
21 Matauwal Rd.  
Kowloon, Hong Kong  
Tel.: + 852 2334 27 88  
Fax.: + 852 2303 00 23  
inboc2@alberta.com.hk

**HR Croatia**  
Chronos Plus D. O. O.  
Medvedgradska 35  
10000 Zagreb  
Tel.: + 385 (0)1 466 70 59  
Fax.: + 385 (0)1 466 69 77  
chronos@zg.tel.hr

**I Italy**  
Schroff srl  
Viale Milano, 119  
21013 Gallarate (Varese)  
Tel.: + 39 (0)331 794 003  
Fax.: + 39 (0)331 793 450  
schroff@tin.it

**IL Israel**  
Ram Nir Electronic Pack. & Services  
4th, Ben-Gurion Str.  
74030 Nes Ziona  
Tel.: + 972 (0)8 940 96 19  
Fax.: + 972 (0)8 940 12 86  
ramdevelopment@ramdevelopment.com

**IRL Ireland**  
New England Technical Sales Ltd.  
The Diamond Malahide, Co.  
Dublin  
Tel.: + 353 (0)1 845 06 35  
Fax.: + 353 (0)1 845 36 25

**J Japan**  
Schroff K. K.  
Nisso No.13 Bldg. 4F  
2-5-1 Shinyokohama, Kohoku-ku,  
Yokohama-shi  
Kanagawa 222-0033  
Tel.: (+ 81) 045 476 02 81  
Fax.: + 81 (0)45 476 02 89

**LT Lithuania**  
UAB Agava  
Gedimino 47, 3000 Kaunas  
Tel.: + 370 (0)7 202 410  
Fax.: + 370 (0)7 207 414  
agava@kaunas.agava.lt

**SOMI Ltd.**  
31 Antakalnio st., 2055 Vilnius  
Tel.: + 370 (0)2 709 000  
Fax.: + 370 (0)2 709 066  
info@somi.lt  
www.somi.lt

**N Norway**  
Schroff Scandinavia AB  
Bjersmudveien 24, N-1266 Oslo  
Tel.: + 47 (0)22 763 360  
Fax.: + 47 (0)22 763 369  
info\_nor@schroff.de

**NL The Netherlands**  
Getronics Industrial Automation BV  
Donauweg 10, NL-1043 AJ Amsterdam  
Tel.: + 31 (0)20 586 16 05  
Fax.: + 31 (0)20 586 19 85  
info.gies@getronics.com

**NZ New Zealand**  
Mayer Krieg New Zealand Limited  
34 C, Hobill Avenue, Manukau City  
Auckland  
Tel.: + 64 (0)9 262 24 61  
Fax.: + 64 (0)9 262 24 74  
info@mayerkrieg.co.nz

**P Portugal**  
Arestel - Componentes e  
Equipamentos Electrónicos, S.A.  
Pct. Proj. Av. Dr. Mário Moutinho, lote  
1528-cave, 1400-136 Lisboa  
Tel.: + 351 (0)21 303 08 90  
Fax.: + 351 (0)21 301 62 21  
arestel@mail.telepac.pt

**PL Poland**  
Schroff GmbH / Sp z o.o. /  
- oddział w Polsce  
Marynarska 19A, 02-674 Warszawa  
Tel.: + 48 (0)22 607 06 16  
Fax.: + 48 (0)22 607 06 21  
info@schroff.pl  
www.schroff.pl

**RC Taiwan**  
Luxam International Corp., Ltd.  
7th Fl., 52, Sec. 3,  
Nan-Kang Rd., Taipei Taiwan R.O.C.  
Tel.: + 886 (0)2 27 88 36 56  
Fax.: + 886 (0)2 27 88 35 68  
jimchow@luxam.com.tw

**RI Indonesia**  
P. T. Kota Minkyak Automation Indonesia  
Jl. Bandengan Selatan  
60D Jakarta Utara, 14450 Indonesia  
Tel.: + 62 (0)21 662 17 25  
Fax.: + 62 (0)21 662 17 33  
safety@indo.net.id

**P. T. Nego Electrindo**  
Komplek. Sentra Kramat, Blok A18  
Jl. Kramat Raya No.7-9  
Jakarta 10450 Indonesia  
Tel.: + 62 (0)21 315 62 18  
Fax.: + 62 (0)21 315 62 19  
negoel@rad.net.id

**RÖK Korea**  
Ara Electronics Co., Ltd.  
501 Daeryung Techno-Town 1  
327-24 Kasan-dong, Kumchong-gu  
Seoul 153-023  
Tel.: + 82 (0)2 855 54 00  
Fax.: + 82 (0)2 855 34 90  
iskim@ara.co.kr  
www.ara.co.kr

**RUS Russia**  
Prosoft Ltd.  
109, Prosozuznaya Str.  
117437 Moscow  
Tel.: + 7 095 234 06 36  
Fax.: + 7 095 234 06 40  
root@prosoft.ru  
www.prosoft.ru

**S Sweden**  
Schroff Scandinavia AB  
Box 2003, 12921 Skanarrack  
Tel.: + 46 (0)8 683 61 00  
Fax.: + 46 (0)8 683 61 99  
info\_swe@schroff.de  
www.schroff.se

**SGP Singapore**  
Hoffman Schroff Singapore Pte. Ltd.  
25 Int'l Business Park,  
# 01-68/71 German Centre  
Singapore 609916  
Tel.: + 65 562 78 90  
Fax.: + 65 562 78 99  
hoffmanschroff@pacific.net.sg

**SLO Slovenia**  
IC Elektronika D. O. O.  
Vodovodna 100, PP 2514  
1001 Ljubljana  
Tel.: + 386 (0)61 65 31 50 25  
Fax.: + 386 (0)61 65 31 70 20  
marco@ic-elect.si

**T Thailand**  
F. E. Zuellig (Bangkok) Ltd.  
11/F Ploenchit Center  
2 Sukhumvit Road  
Kwaeng Klongtoey, Khet Klongtoey  
Bangkok 10110  
Tel.: + 66 (0)2 656 87 10  
Fax.: + 66 (0)2 656 87 67  
electrical@z-th.com

**UK Great Britain**  
Schroff UK Ltd.  
Maylands Avenue  
Hemel Hempstead,  
Herts HP2 7DE  
Tel.: + 44 (0)1442 240 471  
Fax.: + 44 (0)1442 213 508  
sales\_uk@schroff.co.uk  
www.schroff.co.uk

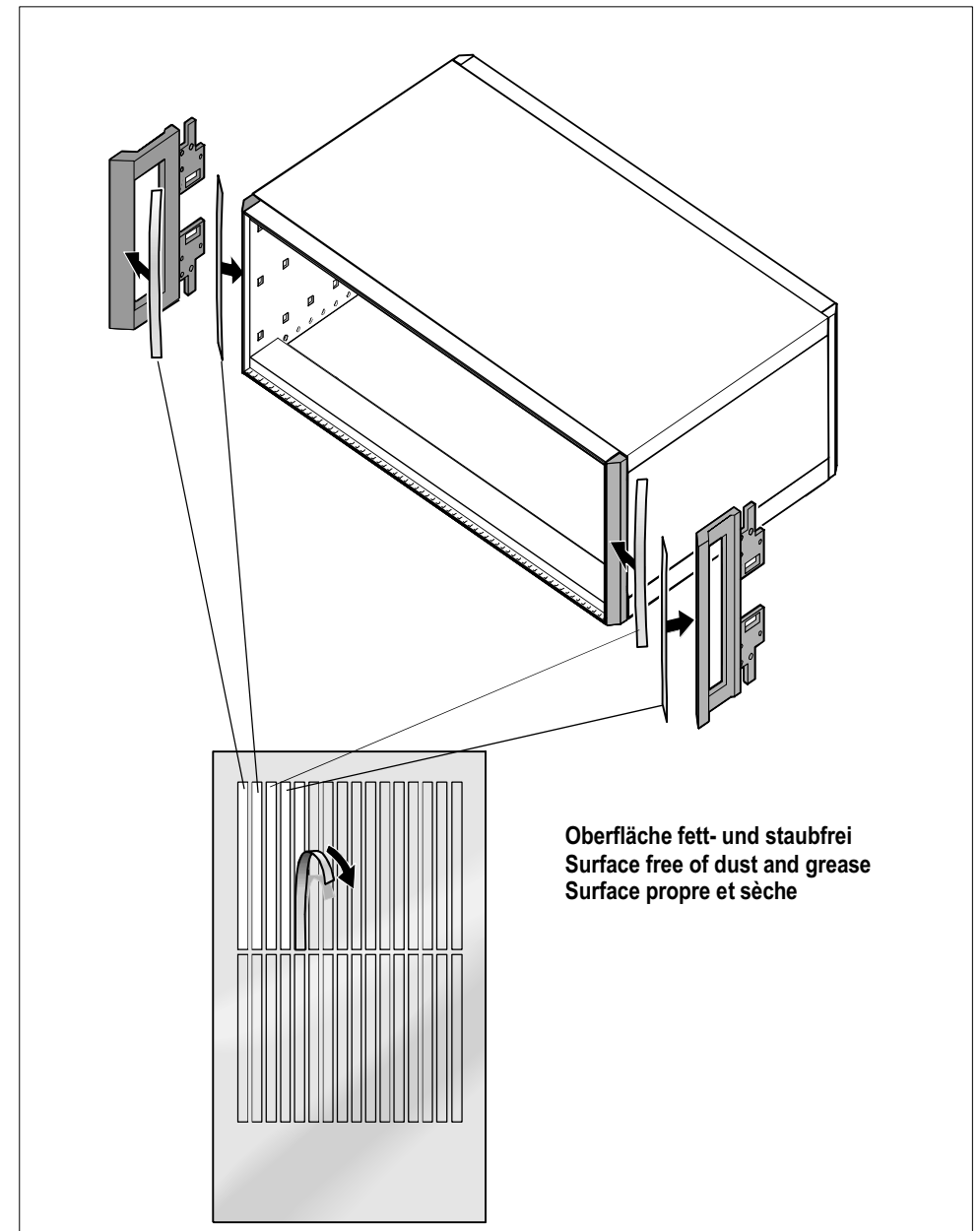
**USA United States of America**  
Pentair Electronic Packaging  
170 Commerce Drive  
Warwick, RI 02886  
Tel.: + 1 (401) 732 37 70  
Fax.: + 1 (401) 738 79 88  
info@pentair-ep.com  
www.pentair-ep.com

**ZA South Africa**  
Pascom Electronics (Pty.) Ltd.  
13 Delphi Street,  
Eastgate Ext. 18, Sandton  
2144 Wendywood  
Tel.: + 27 (0)11 444 10 01  
Fax.: + 27 (0)11 444 10 80  
nat@pascom.co.za

**Montageanweisung  
ratiopac PRO /-air  
Farbfolien**

**Assembly instructions  
ratiopac PRO /-air  
Colour foil**

**Instruction de montage  
ratiopac PRO /-air  
Film de couleur**



**Oberfläche fett- und staubfrei  
Surface free of dust and grease  
Surface propre et sèche**