

5

4

3

2

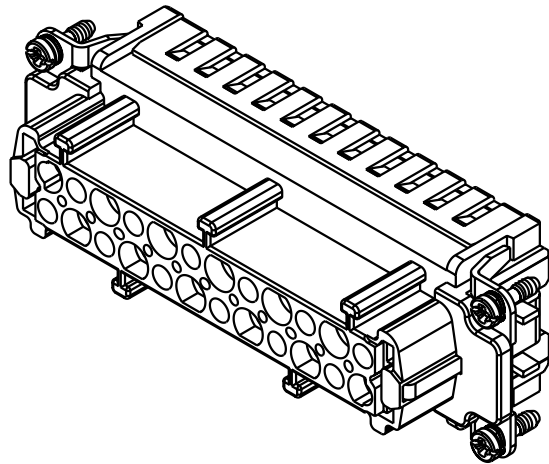
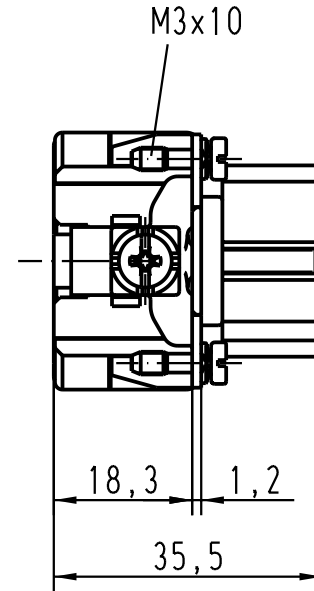
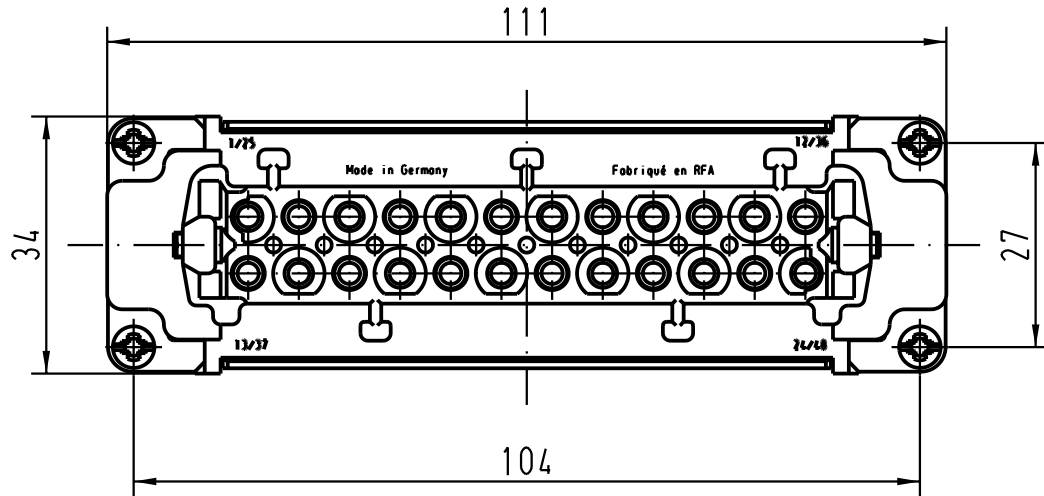
1

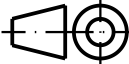

D

C

B

A



 All Dimensions in mm Original Size DIN A 4		Techn. Character.			Nicht tolerierte Masse / Free size tolerances	
			Dat.	Name	Massstab / Scale  <b>1:1</b>	<b>Han 24E-F-c</b> Buchseneinsatz / female insert
		Detail.	23.08.01	Pae		
		Insp.		Weil		
		Stand.				
29664		HARTING KGaA				<b>TB 09 33 024 2702</b>
Mod.	Dat.	Name	D-32339 ESPELKAMP			
					Sub.	