

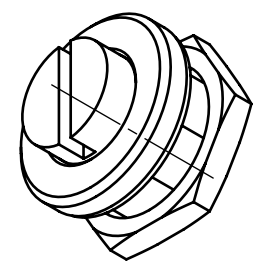
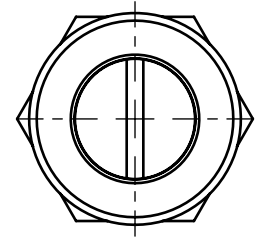
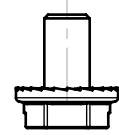
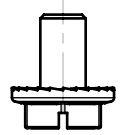
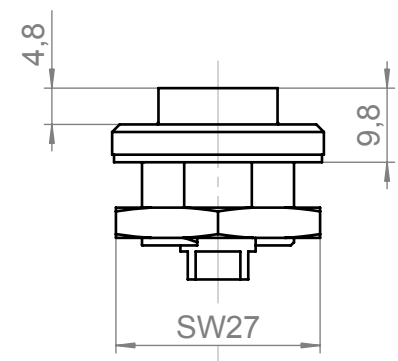
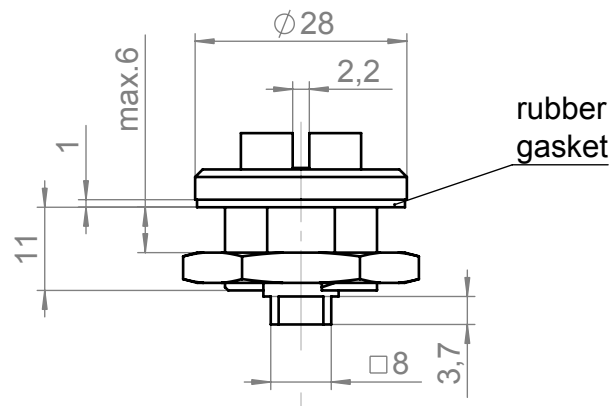
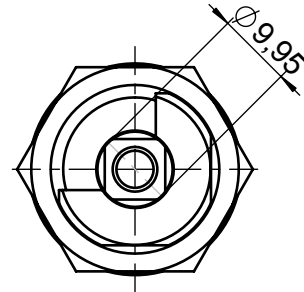
A

B

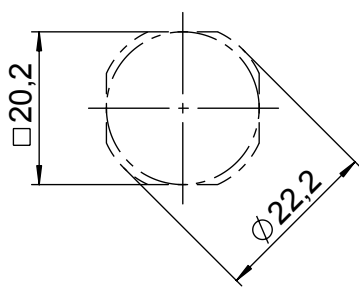
C

D

E



hole dimension



verchromt / chrome-plated

[mm]		Roh- / Ausgangsteil		Zul. Abw. ISO 2768-mK ISO 8015		Oberflächen ISO 1302		Werkstoff G-ZnAl4Cu1 (Z410), DIN 1774 Zink-Blockmaterial / zinc diecast		STUV Mat.-Nr. --- 0 g 0, cm ³																				
				Datum		Name		Benennung		Maßstab																				
				Bearb. 13.06.07		m.teke		latch		1:1																				
				Gepr.						Format A4H																				
				Norm						Blatt 01																				
				Steinbach & Vollmann GmbH + Co. KG 42579 Heiligenhaus www.stuv.de				Zeichnungsnummer 08700810		von 1 Bl.																				
Zust.	Änderung	Datum	Name	Urspr.: 087008100000				Ers. f.:		Ers. d.:																				
ISO 2768 mK	Längenmaße				Winkelmaße				Fasen / Rundungsradien				Geradheit u. Ebenheit		Rechtwinkligk.		Symmetrie		Lauf											
	0,5 bis 6	6 bis 30	30 bis 120	120 bis 400	400 bis 1000	bis 10	10 bis 50	50 bis 120	120 bis 400	über 400	0,5 bis 3	3 bis 6	6 bis 30	30 bis 120	bis 10	10 bis 30	30 bis 100	100 bis 300	300 bis 1000	bis 100	100 bis 300	300 bis 1000	bis 100	100 bis 300	300 bis 1000	bis 100	100 bis 300	300 bis 1000		
mittel / K	± 0,1	± 0,2	± 0,3	± 0,5	± 0,8	± 1°	± 30'	± 20'	± 10'	± 5'	± 0,2	± 0,5	± 1	± 2	0,05	0,1	0,2	0,4	0,6	0,4	0,6	0,8	0,6	0,6	0,8	0,2				

Weitergabe sowie Vervielfältigung dieses Dokuments, Verwertung und
 Mitteilung seines Inhalts sind verboten, soweit nicht ausdrücklich gestattet.
 Alle Rechte vorbehalten nach DIN34