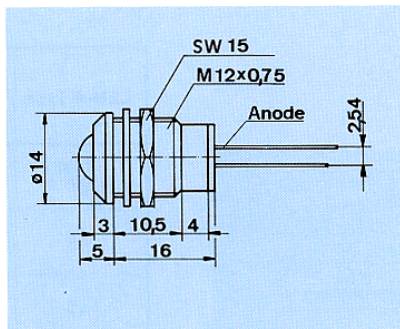
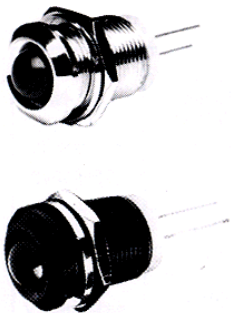


Ø 8 mm LED's in Metallfassungen

Ø 8 mm Bezel LED's Signaux LED Ø 8 mm

Technische Daten	Technical Data	
Werkstoff, Fassung	Bezel Material	Messing, hochgl. oder schwarz verchromt/Brass, mirror or black chrome finished
Werkstoff, Fassung 2672.	Bezel Material	Ms, vernickelt und hochgl. verchromt/Brass, nickel-plated and mirror chrome finished
Werkstoff, Einsatz	Insert Material	2676.- POM/2672. und 2675.- PC
Umgebungstemperatur	Ambient Temperature	-40°C ... +85°C
Löttemperatur	Soldering Temperature	260°C ≤ 5 sec.

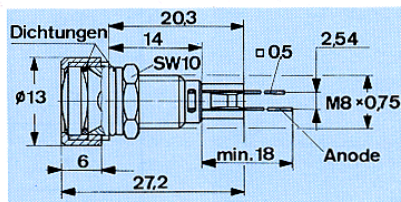
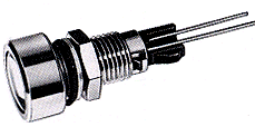


Gehäuse- farbe Bezel-Colour	LED-Type●	LED Farbe/ Colour	Art.-Nr.
verchromt chrome	A29	Superrot/Superred	2676.8021
	A30	Gelb/Yellow	2676.8071
	A31	Grün/Green	2676.8081
matt-schwarz mat-black	A29	Superrot/Superred	2676.8023
	A30	Gelb/Yellow	2676.8073
	A31	Grün/Green	2676.8083

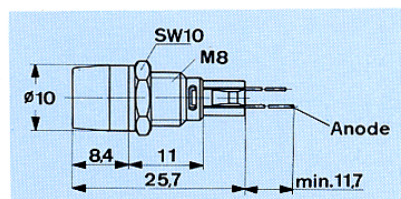
Ø 5 mm LED's in Metallfassungen

Ø 5 mm Bezel LED's

Mit **Vergrößerungslinse**, wasserdichte Montage IP 65 DIN 40050 Bl. 10
With **Magnifying Lens**, watertight Mounting IP 65 DIN 40050 Bl. 10



Mit **Leuchtkappe**
With **Lens**



Gehäuse- farbe Bezel-Colour	LED-Type●	LED Farbe/ Colour	Art.-Nr.
verchromt chrome	A6	Superrot Superred	2672.8011
	A5	Rot/Red	2672.8021
	A7	Gelb/Yellow	2672.8071
	A8	Grün/Green	2672.8081
	A52	Blau/Blue	2672.8061
	M2	Weiß/White	2672.8051
verchromt chrome	A5	Rot/Red	2675.8021
	A7	Gelb/Yellow	2675.8071
	A8	Grün/Green	2675.8081