

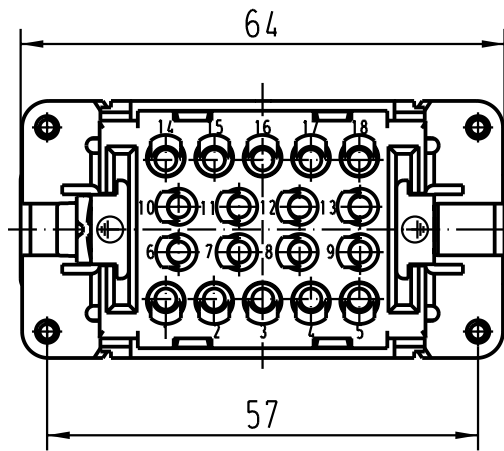
5

4

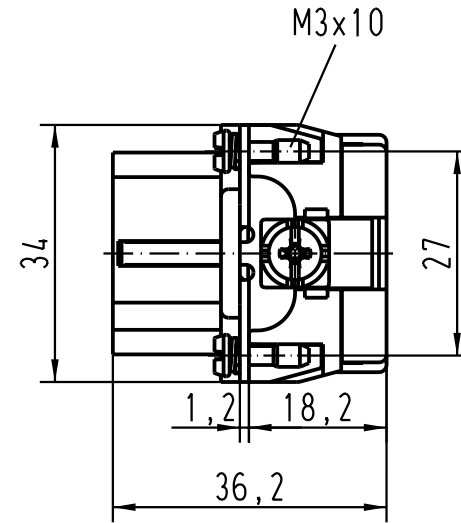
3

2

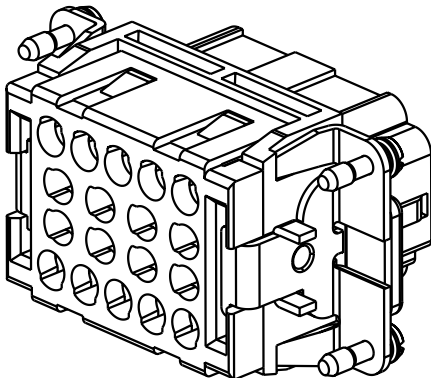
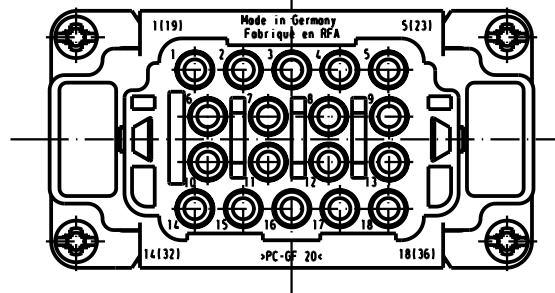
1



X



X (um 180° gedreht)



	All Dimensions in mm Original Size DIN A 4		Techn. Character.			Nicht tolerierte Masse/ Free size tolerances	
				Dat.	Name	Massstab/ Scale 1:1	Han 18EE-F-c Buchseneinsatz/ female insert
			Detail.	08.08.02	DY		
			Insp.		KR		
			Stand.				
410166			HARTING Electric GmbH & Co. KG D-32339 Espelkamp				TB 09 32 018 3101
Mod.	Dat.	Name					
							Blatt/ page