

**Construction**

- Current-compensated ring core choke with ferrite core
- Bifilar winding
- Tinned terminals



**Features**

- Case flame-retardant as per UL 94 V-0
- Suitable for reflow soldering

**Applications**

- Suppression of asymmetrical interference coupled in on lines, whereas data signals up to some MHz can pass unaffectedly
- Telecom interfaces
- ISDN systems

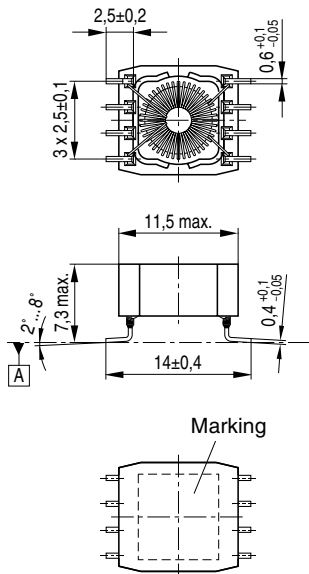
**Marking**

Manufacturer, ordering code, date of manufacture (month, year)

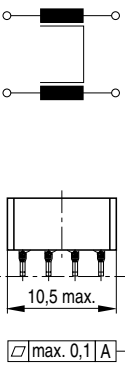
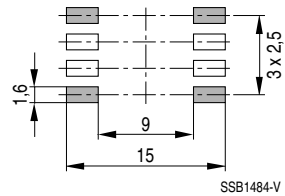
**Delivery mode**

- 24-mm blister tape, reel packing
- Packing unit: 500 pcs.

**Dimensional drawing**



**Layout recommendation**



SSB1453-1

**General technical data**

Rated voltage $V_R$	42 Vac (50/60 Hz) 80 Vdc
Rated current $I_R$	Referred to 50 Hz and 60 °C ambient temperature
Rated inductance $L_R$	Measured with HP 4275A at 10 kHz and 10 mV (specified per winding)
Inductance tolerance	-30/+50 %
Inductance decrease $\Delta L/L_0$	< 10 % at dc magnetic bias with $I_R$
Stray inductance $L_S$	Measured at 10 kHz and 10 mV
DC resistance $R_{typ}$	Typical values, measured at 20 °C ambient temperature
Solderability	(215 ± 3) °C, (3 ± 0,3) s wetting of soldering area ≥ 95 % in accordance with IEC 60068-2-58
Climatic category	40/125/56 (-40 °C/+125 °C/56 days damp heat test) in accordance with IEC 60068-1
Weight	Approx. 2 g

**Characteristics and ordering codes**

$L_R$ mH	$L_S, typ$ nH	$I_R$ mA	$R_{typ}$ $\Omega$	$V_T$ Vdc, 2 s	Ordering code
4,7	500	600	0,4	1000	B82792C0475N365
6,8	500	600	0,5	750	B82792C0685N365
10	600	500	1,1	750	B82792C0106N365
22	800	200	1,6	750	B82792C0226N365
33	1500	100	2,0	750	B82792C0336N365
50	1700	100	2,6	750	B82792C0506N365

**Herausgegeben von EPCOS AG**

**Unternehmenskommunikation, Postfach 80 17 09, 81617 München, DEUTSCHLAND**

**☎ ++49 89 636 09, FAX (0 89) 636-2 26 89**

© EPCOS AG 2002. Vervielfältigung, Veröffentlichung, Verbreitung und Verwertung dieser Broschüre und ihres Inhalts ohne ausdrückliche Genehmigung der EPCOS AG nicht gestattet.

Bestellungen unterliegen den vom ZVEI empfohlenen Allgemeinen Lieferbedingungen für Erzeugnisse und Leistungen der Elektroindustrie, soweit nichts anderes vereinbart wird.

Diese Broschüre ersetzt die vorige Ausgabe.

Fragen über Technik, Preise und Liefermöglichkeiten richten Sie bitte an den Ihnen nächstgelegenen Vertrieb der EPCOS AG oder an unsere Vertriebsgesellschaften im Ausland. Bauelemente können aufgrund technischer Erfordernisse Gefahrstoffe enthalten. Auskünfte darüber bitten wir unter Angabe des betreffenden Typs ebenfalls über die zuständige Vertriebsgesellschaft einzuholen.

**Published by EPCOS AG**

**Corporate Communications, P.O. Box 80 17 09, 81617 Munich, GERMANY**

**☎ ++49 89 636 09, FAX (0 89) 636-2 26 89**

© EPCOS AG 2002. Reproduction, publication and dissemination of this brochure and the information contained therein without EPCOS' prior express consent is prohibited.

Purchase orders are subject to the General Conditions for the Supply of Products and Services of the Electrical and Electronics Industry recommended by the ZVEI (German Electrical and Electronic Manufacturers' Association), unless otherwise agreed.

This brochure replaces the previous edition.

For questions on technology, prices and delivery please contact the Sales Offices of EPCOS AG or the international Representatives.

Due to technical requirements components may contain dangerous substances. For information on the type in question please also contact one of our Sales Offices.