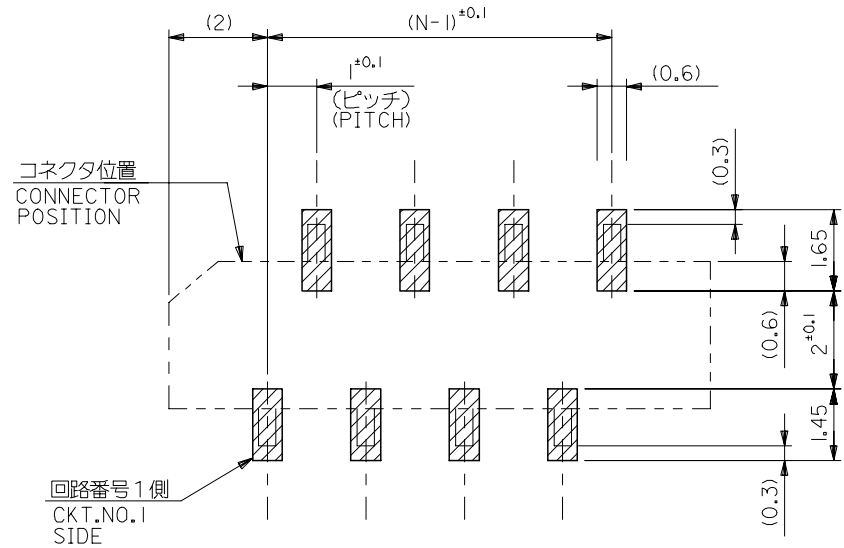


(仕上がり厚さ) 0.3 ± 0.03
THICKNESS
適合FPC推奨寸法
APPLICABLE FPC
RECOMMENDED DIMENSION.



参考基板レイアウト (マウント面)
RECOMMENDED P.C. BOARD
PATTERN DIMENSION. (REF.)
(MOUNTING AREA)

FPCについて:

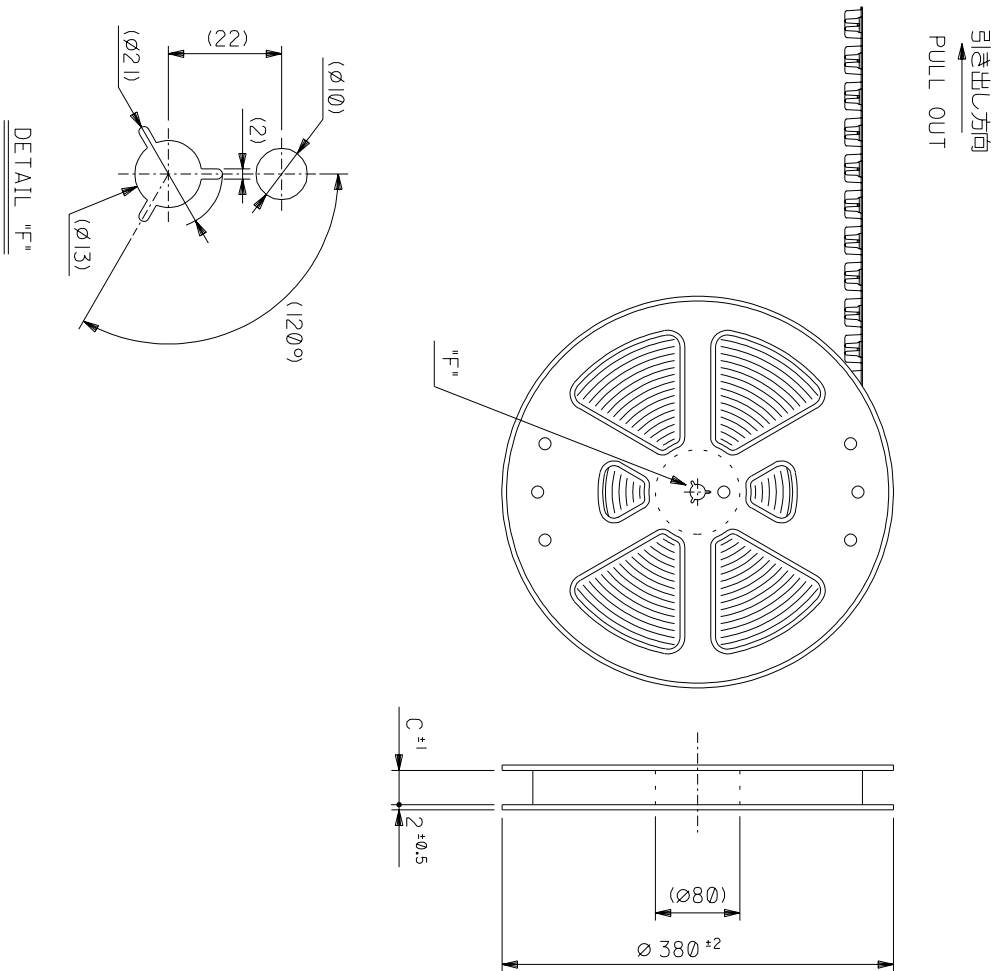
- 打抜き方向は、導体側から補強板側を推奨いたします。
- 補強フィルム材質は、ポリイミドを推奨いたします。
- 接着剤は、熱硬化接着剤を推奨いたします。

ABOUT FPC:

RECOMMENDED PUNCHER DIRECTION: FROM CONDUCTOR SIDE TO STIFFENER BOARD SIDE.

RECOMMENDED MATERIAL:
STIFFENER FILM: POLYIMIDE
BONDING AGENT: THERMOSETTING BONDING AGENT

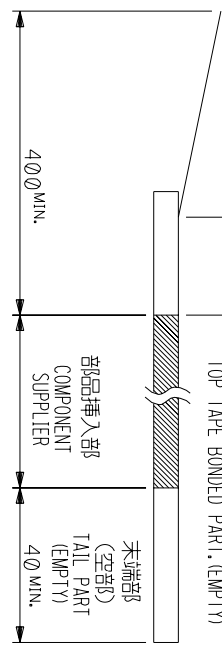
REVISED EC NO: J2006-1497 DRW: NABEI 2005/11/04 CHK: KATOYODA 2005/11/07 APPR: NUKITA 2005/11/11 A	GENERAL TOLERANCES (UNLESS SPECIFIED)		DIMENSION STYLE MM ONLY		SCALE ---	DESIGN UNITS METRIC	THIRD ANGLE PROJECTION	
	10 UNDER	±0.2	DRAWN BY M. NABEI	DATE '04/02/19	TITLE 1.0 FFC CONN. NON ZIF SMT. ST. -LEAD FREE-			
	10 ⁰ OVER 30 UNDER	±0.25	CHECKED BY M. SASAO	DATE '04/02/19	MOLEX INCORPORATED DOCUMENT NO. SD-52808-027 SHEET NO. 2 OF 2			
	30 OVER	±0.3	APPROVED BY M. SASAO	DATE '04/02/19				
	ANGULAR	±3 °	MATERIAL NO. SEE CHART					
DRAFT WHERE APPLICABLE MUST REMAIN WITHIN DIMENSIONS		SIZE A3	THIS DRAWING CONTAINS INFORMATION THAT IS PROPRIETARY TO MOLEX INCORPORATED AND SHOULD NOT BE USED WITHOUT WRITTEN PERMISSION					



引き出し方向
PULL OUT

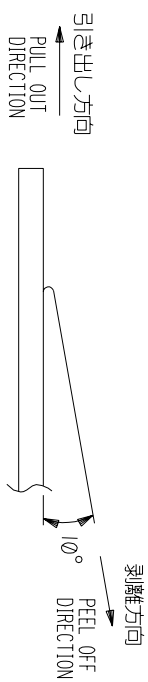
引き出し方向
PULL OUT DIRECTION

- NOTES
- 製品詳細寸法については図面を参照下さい。
RE DETAILED DIMENSION, SEE SD-52808-027
 - 梱包数量：1000個/リール
NUMBER OF CONNECTORS : 1000PCS/REEL
 - リードテープ長さ LEAD TAPE LENGTH
20PCS. MIN. トリプテープ接着部 (空エンプス)
TOP TAPE BONDED PART. (EMPTY)



4. トリプテープの剥離強度：0.1 ~ 1.3N (10 ~ 130gf) (剥離方向は下図参照)

尚、本規格値は出荷時に適用。(但し、輸送時に剥離が発生しないこと。)
PEELING OFF FORCE OF TOP TAPE : 0.1 ~ 1.3N (10 ~ 130gf)
(PEELING DIRECTION AS SHOWN IN FOLLOWING FIG.)
THIS REQUIREMENT SHOULD BE APPLIED AT SHIPMENT.
PEEL OFF SHOULD NOT BE ALLOWED, DURING TRANSPORTATION.



- 材料(MATERIAL)
キャリアテープ(CARRIER TAPE) : ポリプロピレン(POLYPROPYLENE)
トリプテープ(TOPTAPE) : PET, PE, PEF
リール(REEL) : ポリスチレン(PS) <リサイクル材を含む>
POLYSTYRENE(PS) RECYCLE MATERIAL CONTAINED>
本製品は52808-**-90の鉛フリー品で

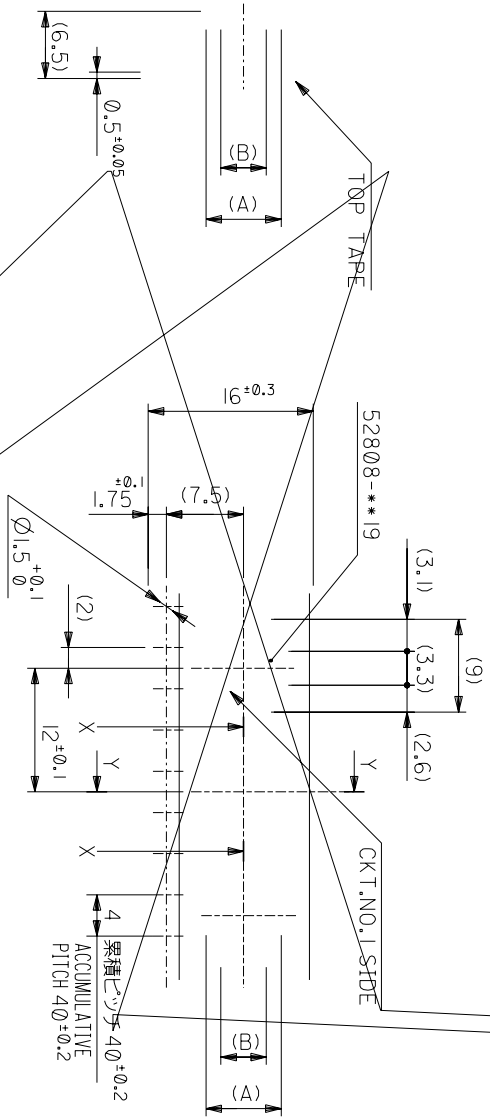
注記参照
SEE NOTES

—#—
—#—
—#—
I.O FCC Conn NON ZIF
SMT ST Embstp PKG

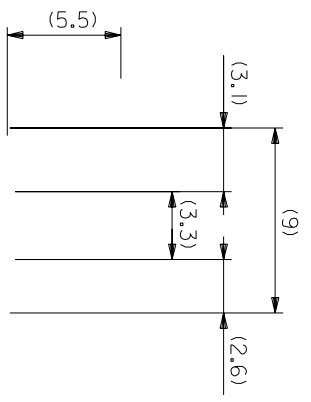
SECT:Y-Y

16mm WIDTH CARRIER TAPE

PULL OUT DIRECTION

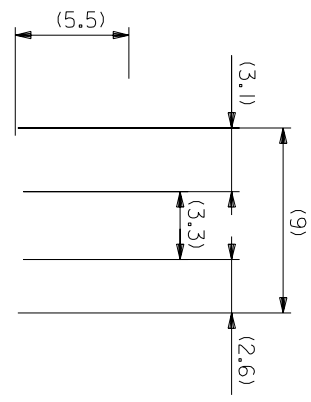
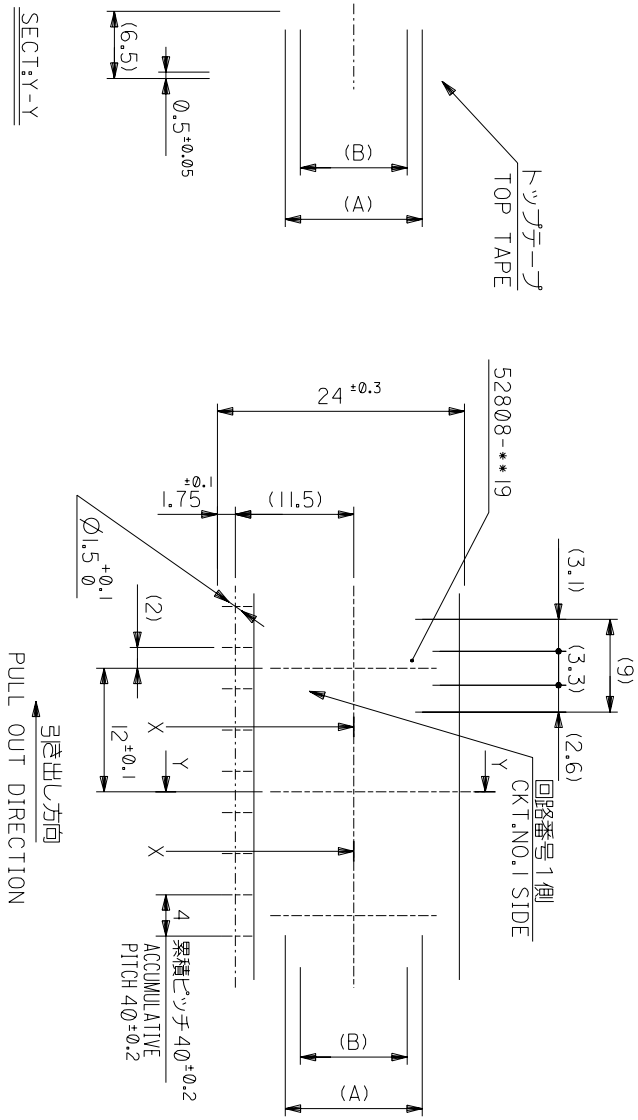


SECT:X-X
(SCALE:4-1)



CARRIER TAPE WIDTH	C	(B)	(A)		CKT.
16	17.5	5.4 4.4	8.3 7.3	52808-0570 52808-0470	5 4

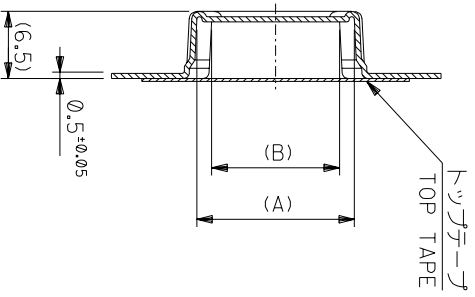
SHEET 1 OF 6
REFER TO SHEET 1 OF 6



24mm幅キャリアテープ
24mm WIDTH CARRIER TAPE

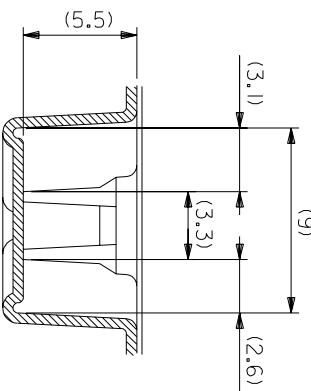
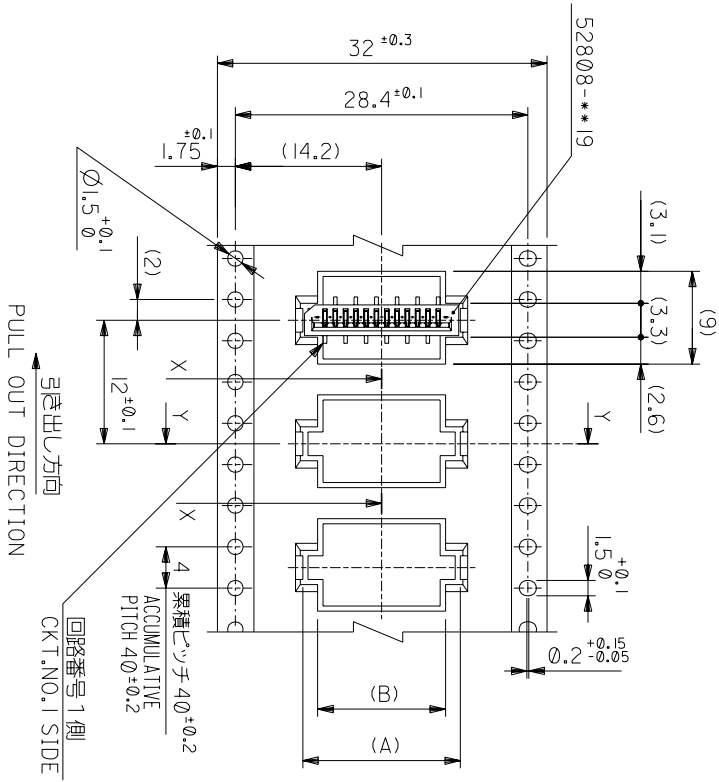
MODEL NO.	キャリアテープ幅 CARRIER TAPE WIDTH	C	(B)	(A)	MATERIAL NO.	種数 CKT.		
52808-***70	24	25.5	10.4	13.3	52808-1070	10		
			9.4	12.3	52808-0970	9		
			8.4	11.3	52808-0870	8		
			7.4	10.3	52808-0770	7		
			6.4	9.3	52808-0670	6		
			SHEET 1 OF 6 参照					
			REFER TO SHEET 1 OF 6					

~~0~~ 新機作成 (2004-2528) M.N. M.S. 04/02/19
~~0~~ 参照 M.N. M.S. 04/02/19
 M.N. M.S. 04/02/19
 M.N. M.S. 04/02/19
 M.SASAO
 M.SASAO
 I.O FFC Conn NON ZIF
 SMT ST EmbsTD PKG
 -LEAD FREE-
 (SHEET 3 OF 6)
 SD-52808-028
 0
 SD-52808-028.S03



SECT:Y-Y

32mm幅キヤリヤーテープ
32mm WIDTH CARRIER TAPE



SECT:X-X
(SCALE:4-1)

MODEL NO.	52808-**-70	キヤリヤーテープ幅 CARRIER TAPE WIDTH	C	(B)	(A)	MATERIAL NO.	種数 CKT.
	32						
	33.5						
	15.4		15.4	18.3	52808-1570	15	
	14.4		14.4	17.3	52808-1470	14	
	13.4		13.4	16.3	52808-1370	13	
	12.4		12.4	15.3	52808-1270	12	
	11.4		11.4	14.3	52808-1170	11	

材料 MATERIAL SHEET 1 OF 6 参照
REFER TO SHEET 1 OF 6

仕上げ FINISH #

適用電線範囲 適用電線範囲 #

被覆外径 被覆外径 #

INS. RANGE 適用電線範囲 #

DRAWN BY 04/02/19 CHK'D BY 04/02/19
M.NABEI M.SASAO

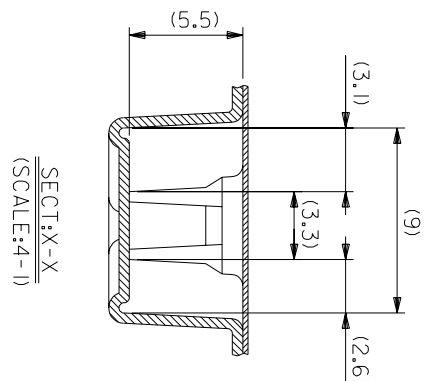
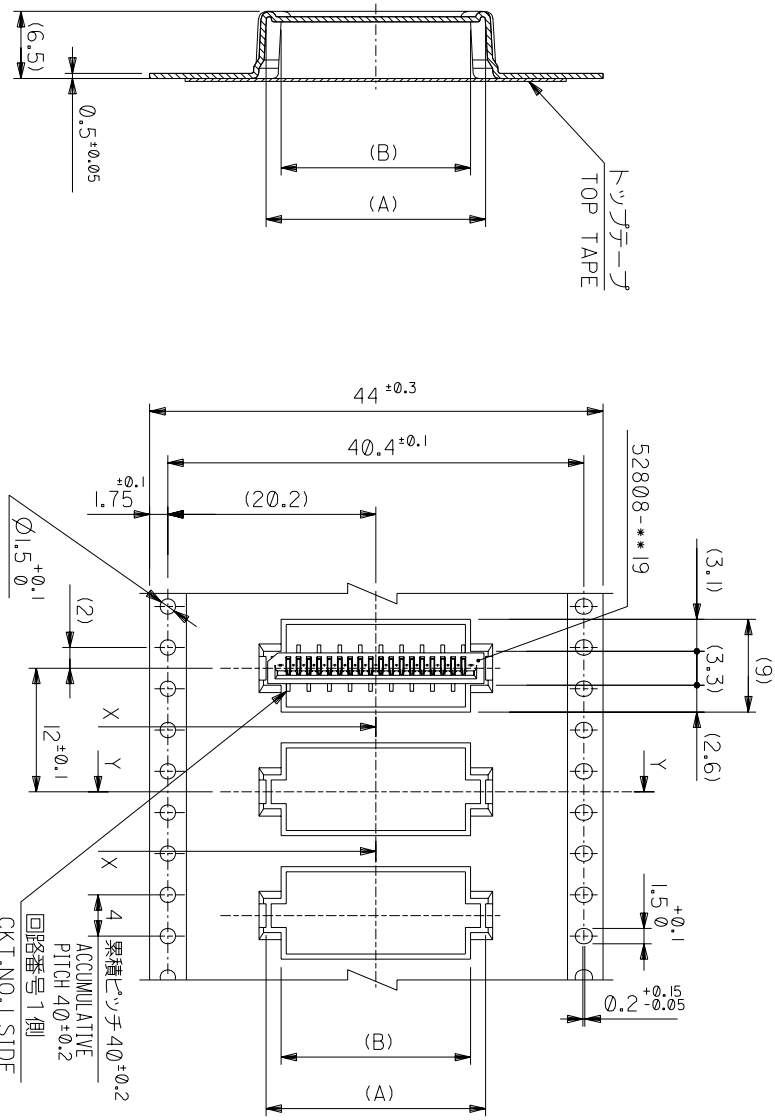
APP'D BY 04/02/19 尺度 SCALE #

DRW. NO. SD-52808-028 (SHEET 4 OF 6) REV 0

角度 ANGLE	3°
30°以上	1.0
10°以下	1.4, 1.5
10°以下	1.0
未注	0.2
未注	0.2

記号	0	新規作成 (12/04/25/28)	DR	日付
TR		変更内容	CHK.	DATE
REVISION RECORD				

THIS DRAWING CONTAINS INFORMATION THAT IS PROPRIETARY TO MOLEX(JAPAN) AND SHOULD NOT BE USED WITHOUT WRITTEN PERMISSION
本図面は日本モリス(株)の所有する情報を含むもので 当社の許可なく複製を禁止する。



44mm幅キヤリヤーテープ
44mm WIDTH CARRIER TAPE

SECT: Y-Y

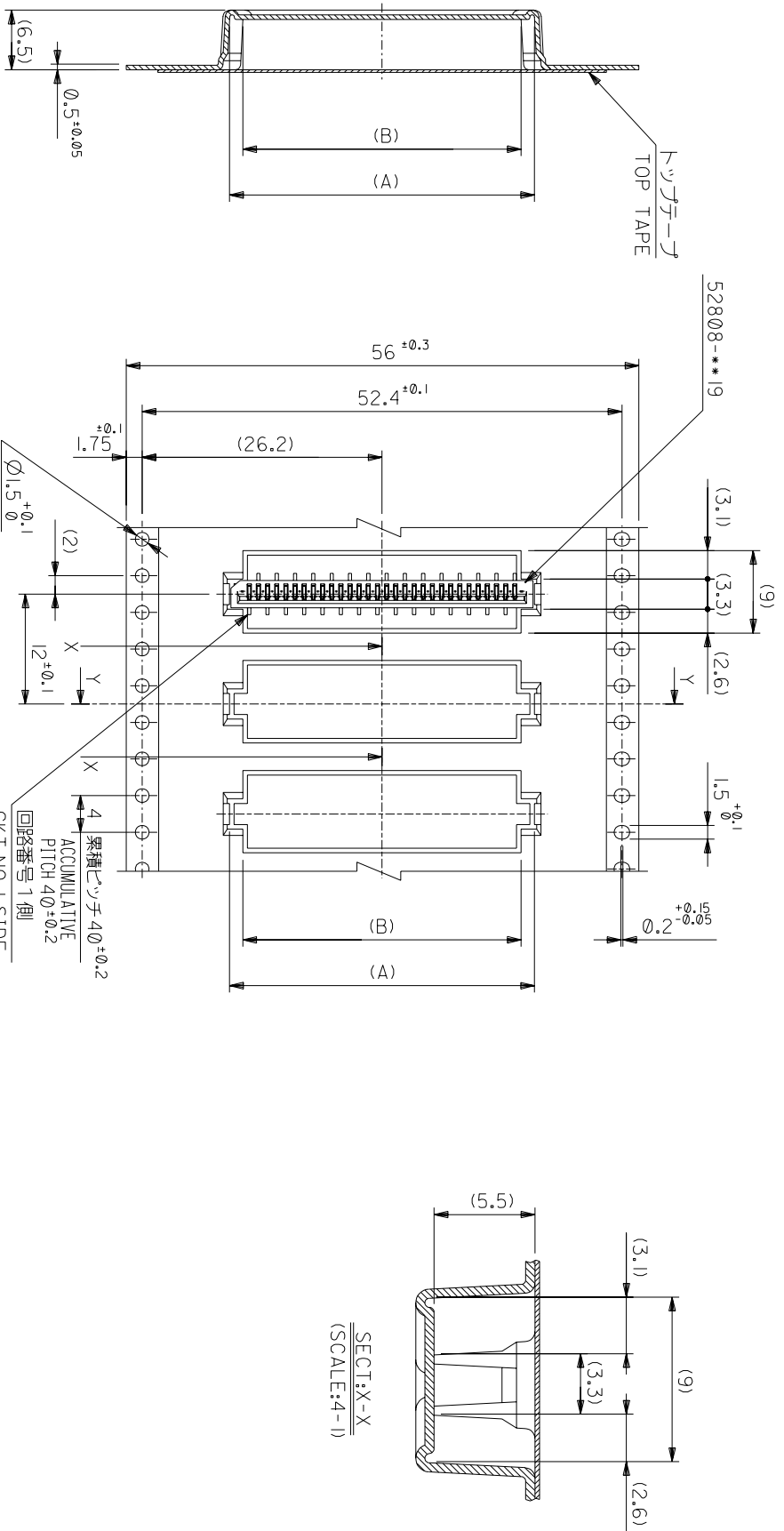
引き出し方向
PULL OUT DIRECTION

MODEL NO.	キャリアテープ幅 CARRIER TAPE WIDTH	C	(B)	(A)	種数 CKT.
52808-**70	44	45.5			16
					17
					18
					19
					20
					21
					22
					23
					24
					25
					26
					27
					28

材料 MATERIAL	モレックス	MOLEX-JAPAN CO.,LTD.
シート参照 REFER TO SHEET 1 OF 6	モレックス	MOLEX-JAPAN CO.,LTD.
仕上げ FINISH	---	---
適用電線範囲 WIRE RANGE	---	---
標準外径 INS. RANGE	---	---
製作者 M.NABEI	CHK'D BY	M.SASAO
承認者 M.SASAO	尺度 SCALE	---
記号 LTR	日付 DATE	---
変更内容 REVISION RECORD	DR-CHK.	---
0	新規作成 12004-2528	---

角度 ANGLE	3°
30以上 INCH	1.0
10以下 30 UNDER	1.25
10 UNDER	1.25
一般公差 GENERAL TOLERANCES	±0.2

THIS DRAWING CONTAINS INFORMATION THAT IS PROPRIETARY TO MOLEX(JAPAN) AND SHOULD NOT BE USED WITHOUT WRITTEN PERMISSION
本図面は日本モレックス(株)の所有する情報を含むもので 当社の許可なく複製を禁止する。



SECT. X-X
(SCALE:4-1)

SECT. Y-Y
56mm幅キャリアテープ
56mm WIDTH CARRIER TAPE

PULL OUT DIRECTION
引き出し方向

4 累積ピッチ 4.0 ±0.2
回路番号 1 側
CKT. NO. 1 SIDE

MODEL NO.	52808-**-70
-----------	-------------

56	57.5	30.4	29.4	33.3	52808-3070	30
CARRIER TAPE WIDTH	C	(B)	(A)	MATERIAL NO.	種数	種数

MATERIAL SHEET 10F 6 参照
REFER TO SHEET 10F 6

MOLEX JAPAN CO., LTD.
日本モリス株式会社

REVISE ONLY ON CAD SYSTEM
TITLE 名称
1.0 FFC Conn NON ZIF
SMT ST Embstp Pkg
-LEAD FREE-

角度 ANGLE	3°
30 以上	1.0
10 以下	0.25
10 未満	0.2
10 未満	0.2
一般公差	
記号	新規作成 (12004-2528)
変更内容	
DR. / CHK.	M.S. / DATE
DATE	

THIS DRAWING CONTAINS INFORMATION THAT IS PROPRIETARY TO MOLEX (JAPAN) AND SHOULD NOT BE USED WITHOUT WRITTEN PERMISSION
本図面は日本モリス(株)の所有する情報を含むもので 当社の許可なく複製を禁止する。

SD-52808-028-306