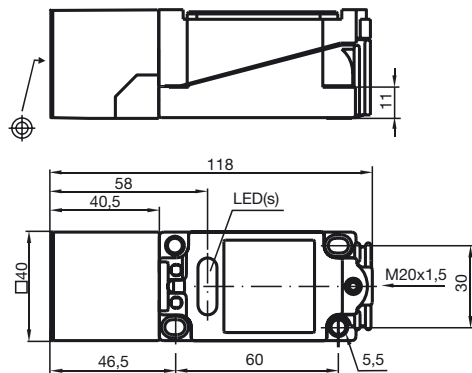


Komfortreihe  
15 mm bündig



Allgemeine Daten	
Schaltelementfunktion	PNP Schließer
Schaltabstand $s_n$	15 mm
Einbau	bündig
Gesicherter Schaltabstand $s_a$	0 ... 12,15 mm
Reduktionsfaktor $r_{AI}$	0,3
Reduktionsfaktor $r_{Cu}$	0,25
Reduktionsfaktor $r_{V2A}$	0,75
Kenndaten	
Betriebsspannung $U_B$	10 ... 60 V
Schaltfrequenz $f$	0 ... 150 Hz
Hysterese $H$	1 ... 10 typ. 5 %
Verpolschutz	verpolschutz
Kurzschlusschutz	taktend
Spannungsfall $U_d$	$\leq 2,8$ V
Bemessungsdaten	
Betriebsstrom $I_L$	0 ... 200 mA
Reststrom $I_r$	0 ... 0,5 mA typ. 0,01 mA
Leerlaufstrom $I_0$	$\leq 10$ mA
Betriebsspannungsanzeige	LED, grün
Schaltzustandsanzeige	LED, gelb
Normenkonformität	
Normen	EN 60947-5-2:2004
Umgebungsbedingungen	
Umgebungstemperatur	-25 ... 70 °C (248 ... 343 K)
Lagertemperatur	-25 ... 85 °C (248 ... 358 K)
Mechanische Daten	
Anschlussart	Klemmraum
Aderquerschnitt	bis zu 2,5 mm <sup>2</sup>
Gehäusematerial	PBT
Stirnfläche	PBT
Schutzart	IP68

### Anschluss:

