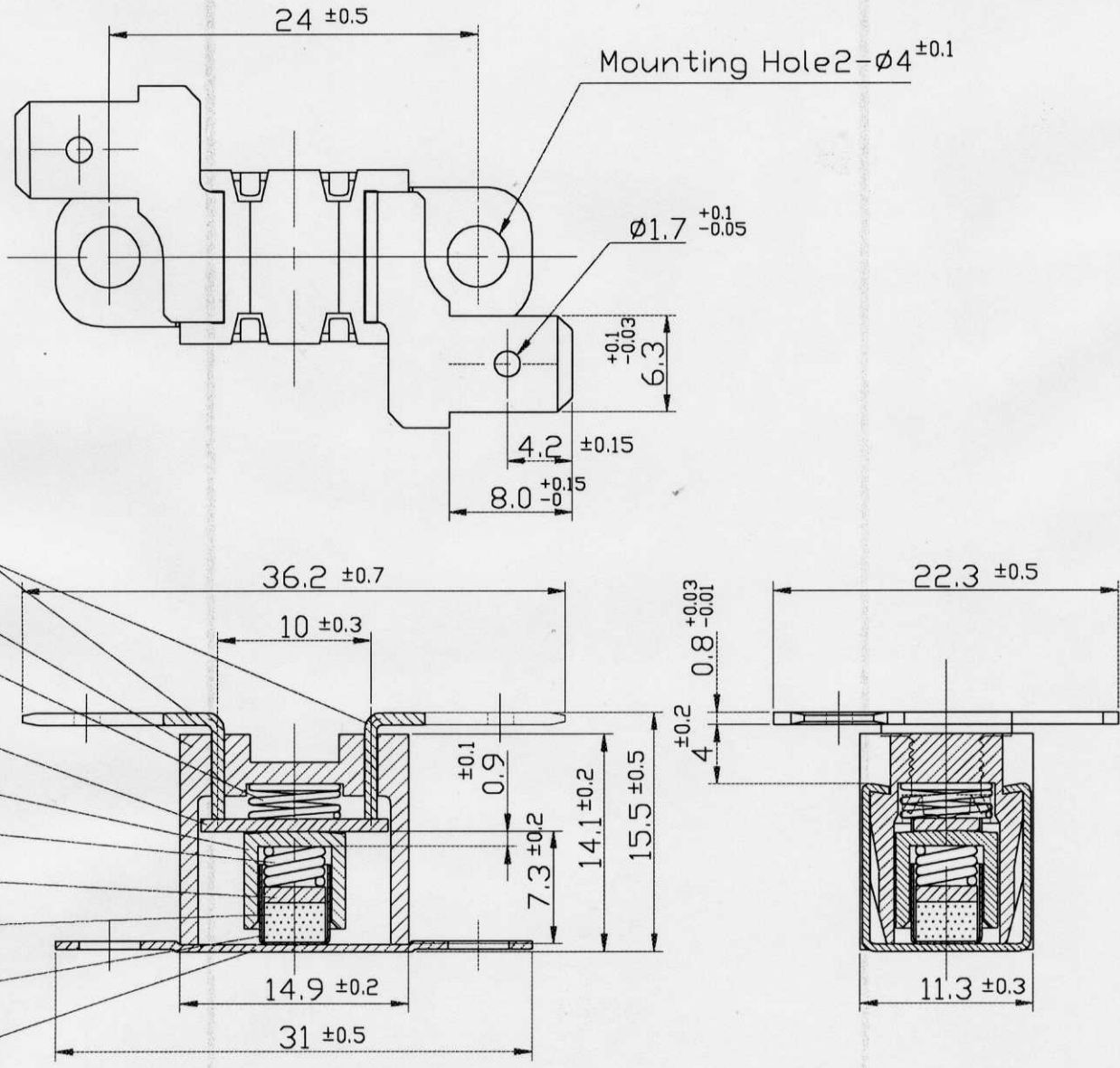


部番 NO.	部 品 名 PARTS NAME	個数 QTY.	材 質 MATERIAL	備 考 REMARKS
1	Terminal	2	Silver Plated Brass	#250Tab
2	Housing	1	Heat Resisted Resin	※1
3	Insulation Cap	1	Heat Resisted Resin	※2
4	Contact	1	Silver Plated Brass	
5	Interrupting Spring	1	Stainless Steel	
6	Contact Spring	1	Stainless Steel	
7	Disk	1	Stainless Steel	
8	Element Case	1	Silver Plated Brass	
9	Cover	1	Silver Plated Steel	
10	Thermal Element	1	Euteritec Alloy	

※1 Functioning Temperature(Tf)
150°C or under
PET and/or PPS
Functioning Temperature(Tf)
over 150°C
PPS

※2 PPS



					材 質 MATERIAL	品 名 NAME	DM Series Thermal Links #250 Horizontal terminal type			
					处 理 TREATMENT	コ ー ド PARTS CODE				
					原 図 尺 度 SCALE	2.25/1	承 認 APPROVED	検 査 CHECKED	製 図 DRAWN	設 計 DESIGNED
符 号 NO.	訂 正 記 事 REVISION	変 更 日 付 DATE	起 印 SIGN	承 認 APPROVE	投 影 法 PROJECTION	三 角 図 法 3RD ANGLE				
株 式 会 社 オ リ エ ント O R I E N T C O . , L T D .					作 成 日 付 DATE	2004.9.1	図 番 DRAWING NO.	English Version		