

TC4800 Series Temperature Controller



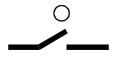
Tempatron Ltd, Darwin Close, Reading, Berks, RG2 0TB, UK



Front Panel Functions



The red LED lights when the unit is connected to the power supply



The green LED lights when output relay is energised

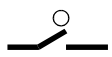


Enables the temperature scale to be locked to prevent tampering or accidental adjustment. A 2mm A/F Socket key is needed for adjustment (supplied with each unit).

Fonctions du Panneau Avant



La DEL rouge s'allume lorsque l'unité est branchée à l'alimentation électrique.



La DEL verte s'allume lorsque le relais de sortie est mis sous tension.



Permet à l'échelle thermométrique d'être verrouillée afin d'éviter toute modification ou réglage accidentel. Une clé à douille A/F de 2mm est nécessaire pour effectuer le réglage (fourie avec chaque unité).

Proportional Band Adjustment

The size of the proportional band on PD controller versions can be adjusted within the range of 2% to 5% of the full scale temperature using the single turn preset located in the bottom left hand corner of the front panel (marked 1 in figure 1 overleaf).

The proportional band will increase when the preset is turned anti clockwise. Increasing the proportional band will reduce set point overshoot but slow the response. The size of the band required will be governed by the response required and the thermal characteristics of the system under control.

Installation Advice

The TC4800 temperature controller with thermocouple input is a very sensitive instrument, measuring micro volt changes in the sensor voltage. It is necessary, therefore, to take certain precautions during installation. The thermocouple wiring should be kept away from wires carrying mains voltages, especially if inductive loads are being switched.

If the output is switching an inductive load such as a relay, mechanical contactor or solenoid then an R-C network suppressor should be connected across the load. Typically a 0.1µF class X capacitor and a 100 Ohm 0.5W resistor connected in series will be suitable in most applications.

Mounting Details

A panel cut out of 45 x 45 mm is required for panel mounting.

The controller is retained in the panel by the mounting clip supplied. This will retain the controller in a panel up to 10mm thick.

Réglage de Bande Proportionnelle

La taille de la bande proportionnelle sur les versions de contrôleur PD peut être réglée dans la plage de 2 à 5% de la température pleine échelle en utilisant un seul tour pré-réglé situé sur le coin en bas à gauche du panneau avant (marque 1 sur la figure 1).

La bande proportionnelle sera augmentée lorsque l'ajuster est tourné dans le sens inverse des aiguilles d'une montre. Augmenter la bande proportionnelle réduira le dépassement du point de consigne mais ralentira la réponse. La taille de la bande requise sera commandée par la réponse nécessaire et les caractéristiques thermiques de système sous contrôle.

Conseils pour L'installation

Le contrôleur de température TC4800 avec une entrée thermocouple est un instrument très sensible, mesurant des changements en micro volt dans une tension de détecteur. Il est nécessaire, de ce fait, de prendre certaines précautions pendant l'installation. Le câblage du thermocouple devra être tenu à l'écart des fils transportant les hautes tensions de secteur, spécialement si des charges inductives sont transportées.

Si la sortie commutée une charge inductive comme un relais, un contacteur mécanique ou un solénoïde, alors un surpresseur de réseau R - C (antiparasite) devra être branché sur la charge. Normalement, un condensateur de classe X de 0,1 µf et une résistance de 100 ohms et 0,5 W en série seront appropriés dans la plupart des applications.

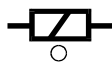
Détails de Montage

Une découpe de 45 x 45 mm est nécessaire pour le montage du panneau.

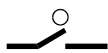
Le contrôleur est maintenu sur le panneau par un clip de montage fourni. Ce clip est approprié pour une épaisseur maximale de panneau de 10 mm.



Frontplattenfunktionen



Rote LED-Anzeige leuchtet auf, sobald das Gerät an das Stromnetz angeschlossen ist.



Grüne LED-Anzeige leuchtet auf, so bald das Ausgangsrelais erregt ist.

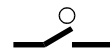


Ein Schloss, Nummer 2 in Abb. 1, wird mitgeliefert damit die eingestellte Temperatur festgesetzt werden kann und Einpfuschen oder versehentliche Änderung vermieden werden. Ein 2mm A/F Sechskantschlüssel liegt jedem Gerät bei.

Funzioni del Quadro Anteriore



Il LED rosso si accende quando l'unità è collegata all'alimentazione.



Il LED verde si accende quando il relè d'emissione è eccitato.



Una vite di bloccaggio, numero 2 in figura 1, che consente di proteggere un'impostazione di temperatura da manomissioni o regolazioni accidentali. Per regolare questa vite, con ogni unità fornita una chiave esagonale A/F da 2mm.

Einstellen des Proportionalbereiches

Die Größe des Proportionalbereiches vergrößert sich wenn der Regler im Gegenuhrzeigersinn gedreht wird. Der Regler sich links vom Wahler und ist als Nummer 1 in der Abb 3 notiert.

Erhöhen des Proportionalbereiches verringert die Überreichweite und resultiert in langsamerer Ansprechzeit. Die Höhe des Proportionalbereiches hängt nicht nur von der notwendigen Ansprechzeit, sondern auch von den thermischen Eigenschaften des zu messenden Gerätes ab.

Hinweise zur Installation

Der TC4800 Temperaturregler mit Thermoelement-Input ist ein sehr empfindliches Gerät, das Mikrovoltveränderungen in der Sensorspannung mißt. Es ist daher notwendig, bei der Installation gewisse Vorsichtsmaßnahmen zu treffen. Die Thermoelementverdrahtung sollte von netzspannungstragenden Drähten entfernt gehalten werden, besonders wenn induktive Belastungen getragen werden.

Falls die Ausgangsleistung eine induktive Belastung wie zum Beispiel ein Relais, ein mechanisches Schaltschütz oder ein Solenoid schaltet, dann sollte ein R-C Netzstörer quer über die Belastung angeschlossen werden. Für die meisten Anwendungen eignet sich ein 0,1 µf Klasse X Kondensator und ein in Reihe geschalteter 100 Ohm 0,5 Watt Widerstand.

Gehäuseabmessungen und Montageanleitung

Ein Paneel von 45 x 45mm ist zur Panneelmontur notwendig.

Der Regler wird mit Hilfe einer mitgelieferten Spezialklammer angebracht und kann auf Paneele von 10mm Stärke eingesetzt werden.

Regolazione di Banda Proporzionale

Le dimensioni della banda proporzionale aumentano girando il comando relativo in senso antiorario. Questo comando si trova sotto il quadrante a sinistra ed è indicato dal numero 1 nella figura 1.

Aumentando la banda proporzionale si ridurrà il sorpassamento a scapito di una risposta più lenta. Le dimensioni corrette della banda saranno determinate non solo dalla risposta necessaria ma anche dalle caratteristiche termiche del sistema in esame.

Consigli per L'installazione

Il dispositivo per controllare la temperatura TC4800 con immisione a termocoppia è uno strumento molto sensitivo per misurare cambiamenti in micro volt nella tensione del sensore. Quindi è necessario prendere alcune precauzioni durante la fase d'installazione. Assicurarsi che il cablaggio della termocoppia sia tenuto lontano dai fili che portano le tensioni elettriche, in particolare se vengono trasportati dei carichi induttivi.

Se l'emissione commuta un carico induttivo come un relè, collegare attraverso il carico un solenoide o un contattore meccanico, poi un soppressore di rete R-C. Nella maggior parte delle applicazioni saranno sufficienti un condensatore X di classe 0.1µf ed un resistore di 100 ohm 0.5W collegati in serie.

Dimensioni del Contenitore per il Montaggio

Per il montaggio del pannello occorre una sezione pannello di 45 x 45mm.

Il registratore è tenuto in posizione da un morsetto speciale fornito con l'unità e può essere montato in pannelli con spessore di fino a 10mm.



Funciones del Panel Delantero



El LED rojo se enciende cuando la unidad está conectada a la fuente de alimentación



El LED verde se enciende cuando está energizado el relé de salida



El enclavamiento que se proporciona, referencia 2 en la figura 1, permite fijar el ajuste de temperatura con el fin de impedir manipulaciones o desajustes accidentales. Para accionar este seguro se suministra con cada unidad una llave hexagonal de 2mm A/F.

Ajuste de la Banda Proporcional

La magnitud de la banda proporcional aumentará según se vaya girando el mando de banda proporcional en sentido contrario a las agujas del reloj. Este mando está situado debajo (hacia el lado izquierdo) del dial, y corresponde al número 1 en la figura 1.

Al aumentar la banda proporcional se reducirá la sobre-corrección a expensas de una respuesta más lenta. El tamaño de banda requerido no solo depende de la respuesta que se desee, sino también de las características térmicas del sistema que controla.

Consejos para la Instalación

El controlador de temperatura TC 4800 con entrada de termopar es un instrumento muy sensible que mide cambios de microvoltio en el voltaje del sensor. Es preciso, por tanto, tomar ciertas precauciones durante la instalación. El cableado de termopar debe mantenerse alejado de hilos eléctricos que transporten tensiones de alimentación de red, especialmente si se está transportando cargas inductivas.

Si la salida se halla conmutando una carga inductiva, tal como un relé, un contactor mecánico o un solenoide, se deberá conectar por la carga un supresor de red R-C. Típicamente, un condensador clase X de $0,1 \mu\text{F}$ y un resistor de $0,5 \text{V}$ a 100Ω conectados en serie serían adecuados en la mayoría de aplicaciones.

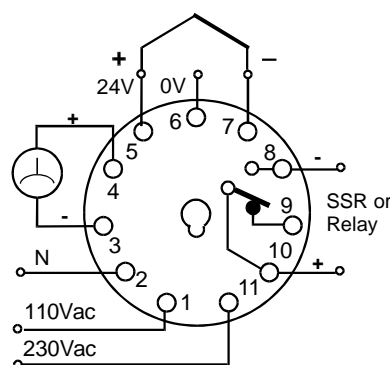
Carcasa Dimensiones y Detalles de Montaje

Para montaje en panel es necesario recortar un hueco de $45 \times 45 \text{mm}$.

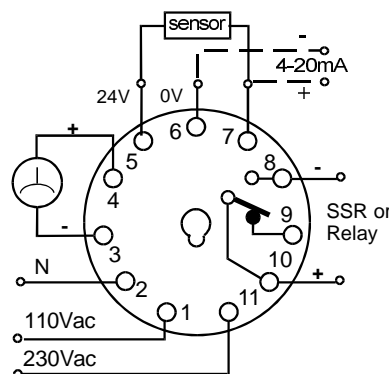
El controlador queda sujeto mediante una pinza especial que se suministra con la unidad y se puede instalar en paneles con un grosor de hasta 10mm .

Wiring Diagrams

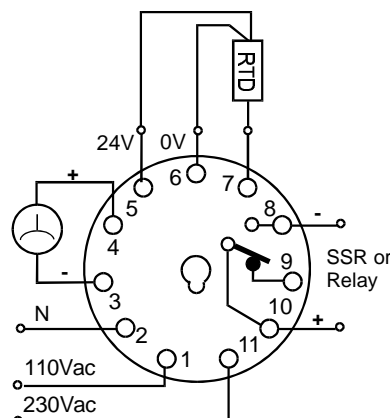
Thermocouple Input



4 - 20 mA Input



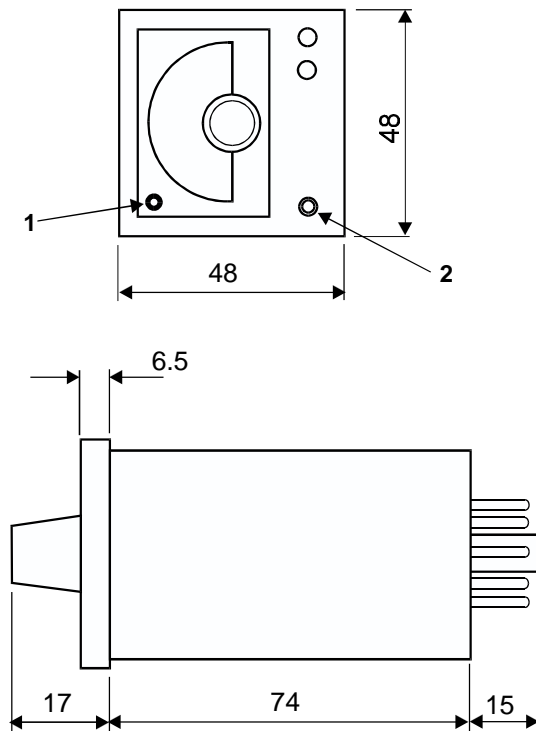
PT100 Input



Specification

Supply voltage :	110/230 Vac @ 50-60Hz
Supply variation :	+/-10%
Power consumption :	<4VA
Temperature range :	-10 to 50°C operating -20 to 80° storage
Electrical isolation :	3.75kV
Output :	SPCO relay rated 5A @ 240Vac or SSR drive rated 30mA @ 24Vdc (not 4850/4860 types)
Cycle time :	15 to 50 sec (4830 type)
Accuracy :	+/- 2% full scale
Hysteresis :	0.5% full scale
Prop band :	2 to 5% of full scale
Deviation meter :	+/- 50 uA
Deviation range :	+/- 20% full scale
Approvals :	Meets emc directives EN50081-1 and 50082-1 and low voltage EN61010
Weight :	200 gms

Figure 1



Part Numbering Options

Part Number: TC48 A B - C D -110/240VAC

A	Control Mode	On/Off	1
		PD	2
		Latch	3
		On/Off 4-20mA	4
B	Action - Output	Reverse - Relay	0
		Direct - Relay	3
		Reverse - SSR	5
		Direct - SSR	6
C	Sensor Type	K Thermocouple	0
		J Thermocouple	1
		T Thermocouple	2
		R Thermocouple	3
		PT100	5
		4-20mA	6
D	Scale Range	J/K 0 to 200°C	1
		J/K 0 to 400°C	2
		J/K 0 to 600°C	3
		K 0 to 800°C	4
		K 0 to 1200°C	5
		T -100 to 200°C	0
		T -170 to 30°C	6
		T 0 to 1600°C	0
		PT100 -100 to 200°C	0
		PT100 -50 to 150°C	1
		PT100 0 to 100°C	2
		PT100 0 to 200°C	3
		PT100 -50 to 100°C	4

Panel Cut-Out

