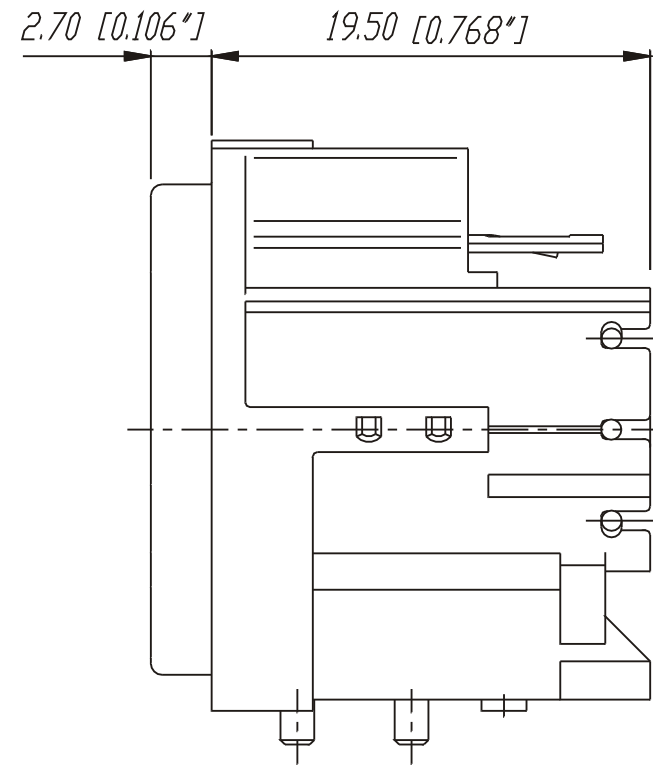
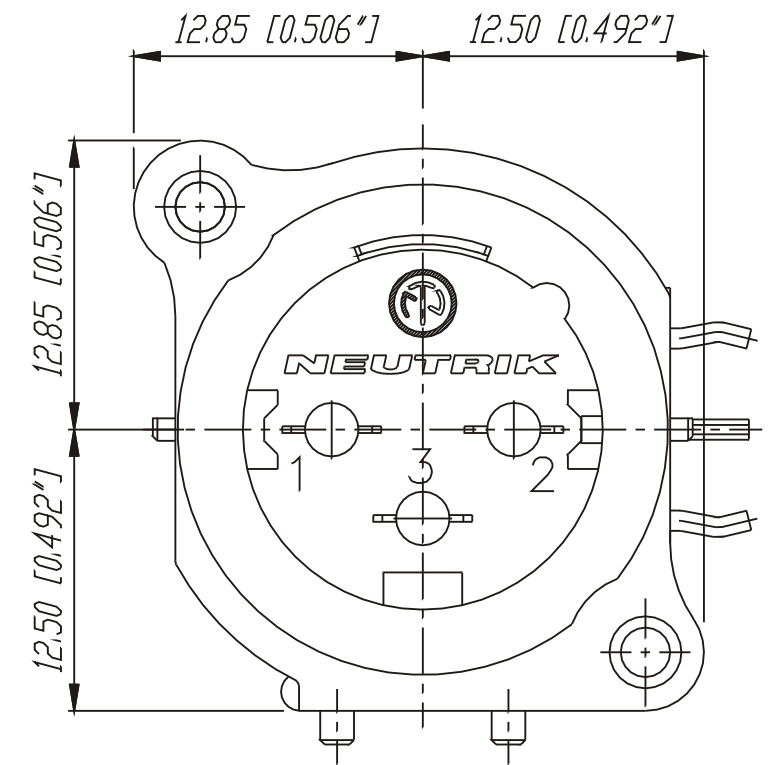


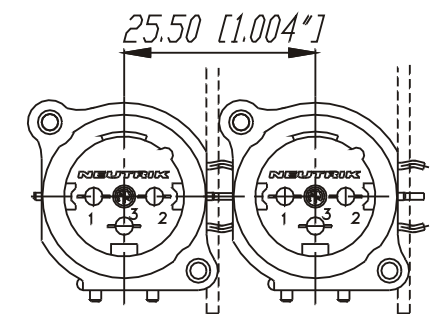
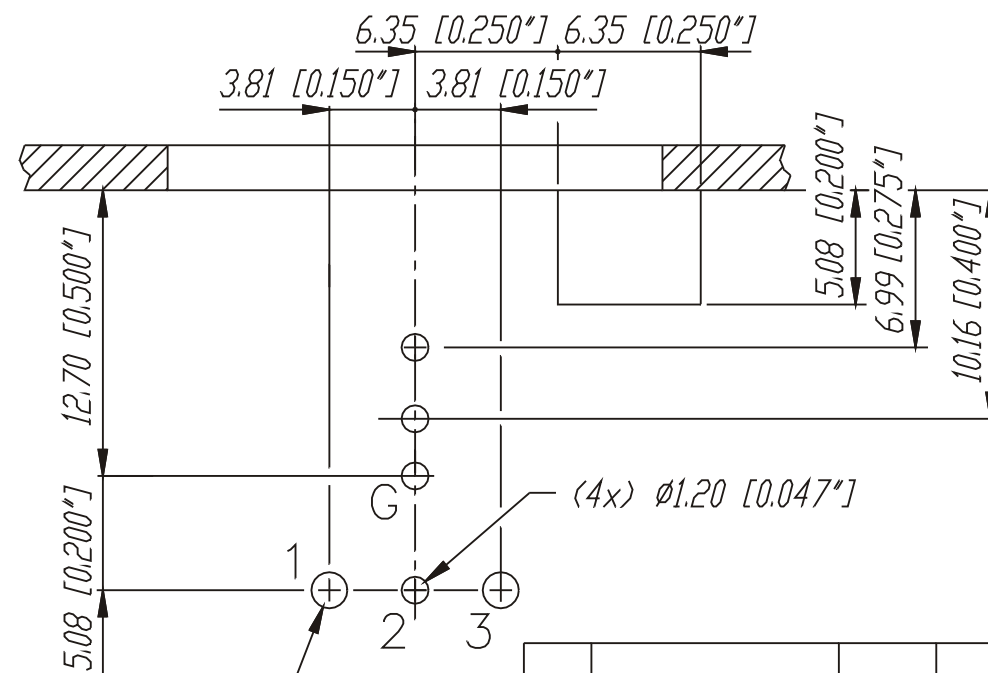
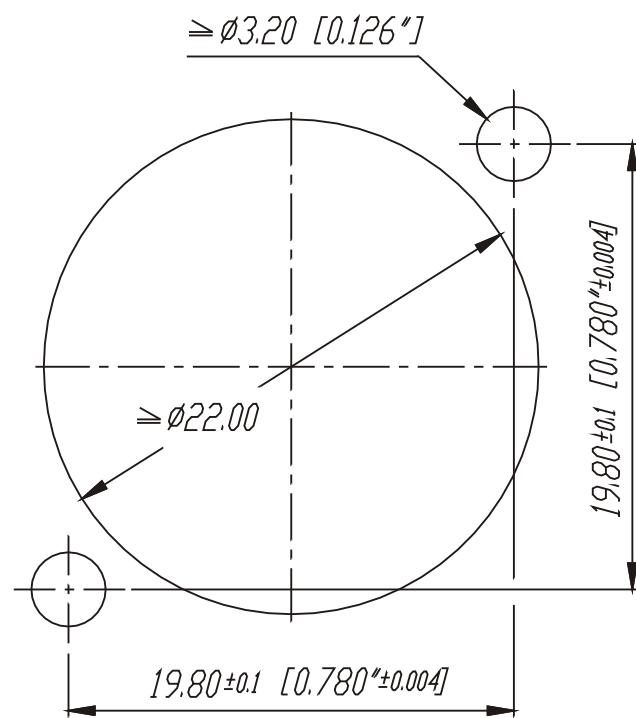
Frontplattenausschnitt (Rückseite)
Panel cut out (rear side)



Print-Bohrplan (Bestückungsseite)
PCB-Layout (component side)



min. Einbauabstand
min assembling distance



(2x) $\varnothing 1.60$ [0.063"]

Layout tolerance: $\pm 0.05\text{mm}$ [0.002"]

				Werkstoff:	Massstab:	Gezeichnet	Datum	Name
				Plastic:	3:1		21.03.94	Dobler
				Zytel FR 51	1:1	Geprueft		
				- UL 94V-0		Gesehen		
				Benennung:		Ersetzt durch:		Blatt
C	Aktuell	08.11.95	Dobler	NC3MAHR		Ersatz fuer:		von Blatt
B	$\varnothing 1.20$ (4x), $\varnothing 1.60$ (2x)	10.11.94	Natter					
A	div. Ergänzungen	07.07.94	Natter					
Ind.	Aenderung	Datum	Name	NEUTRIK AG FL-9494 SCHAAN		Zeichn. Nr.		3102 St 18 07

NEUTRIK AG FL-9494 SCHAAN Zeichn. Nr. 3102 St 18 07