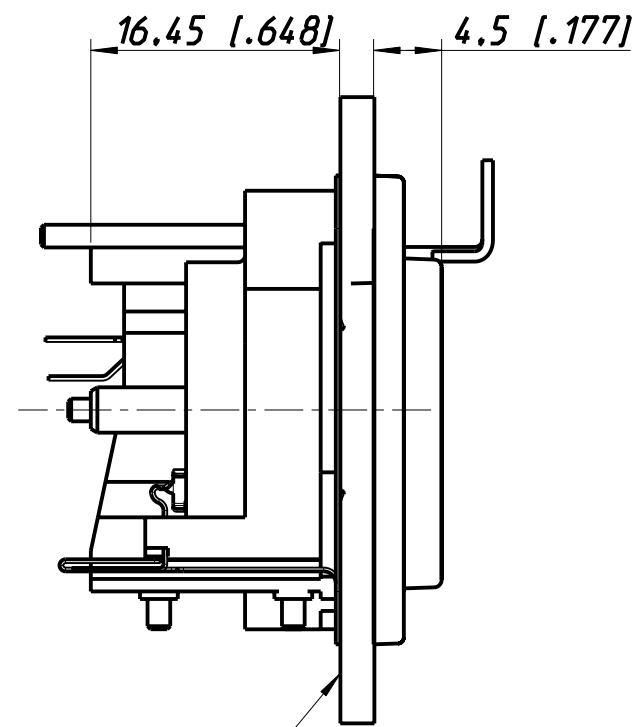
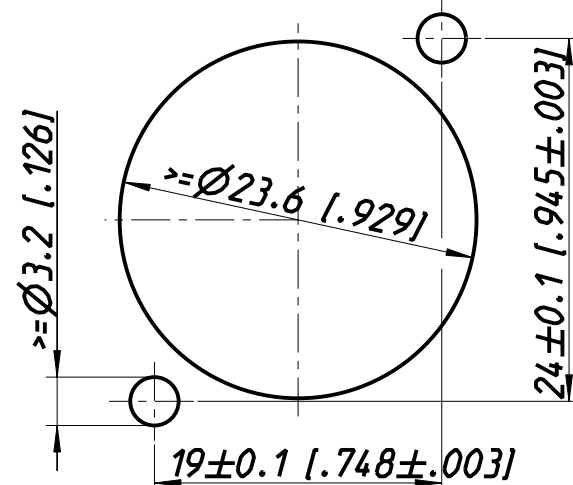
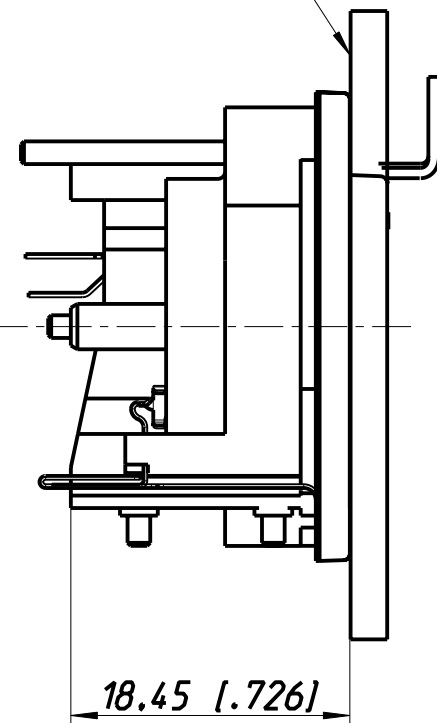


Frontplattenausschnitt (Rueckseite)
Panel cut out (rear side)

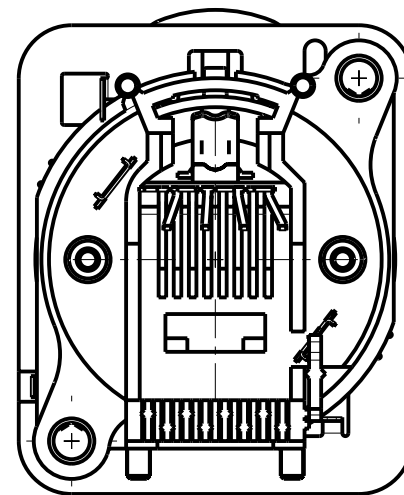
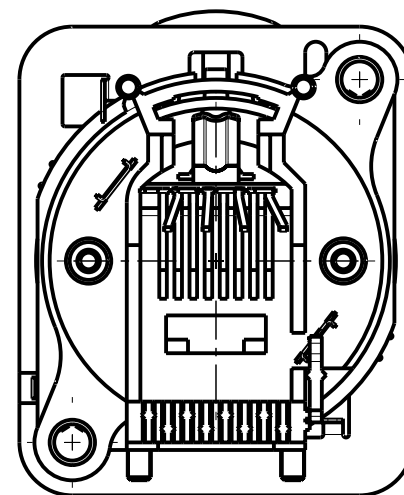


Frontplatte
frontpanel

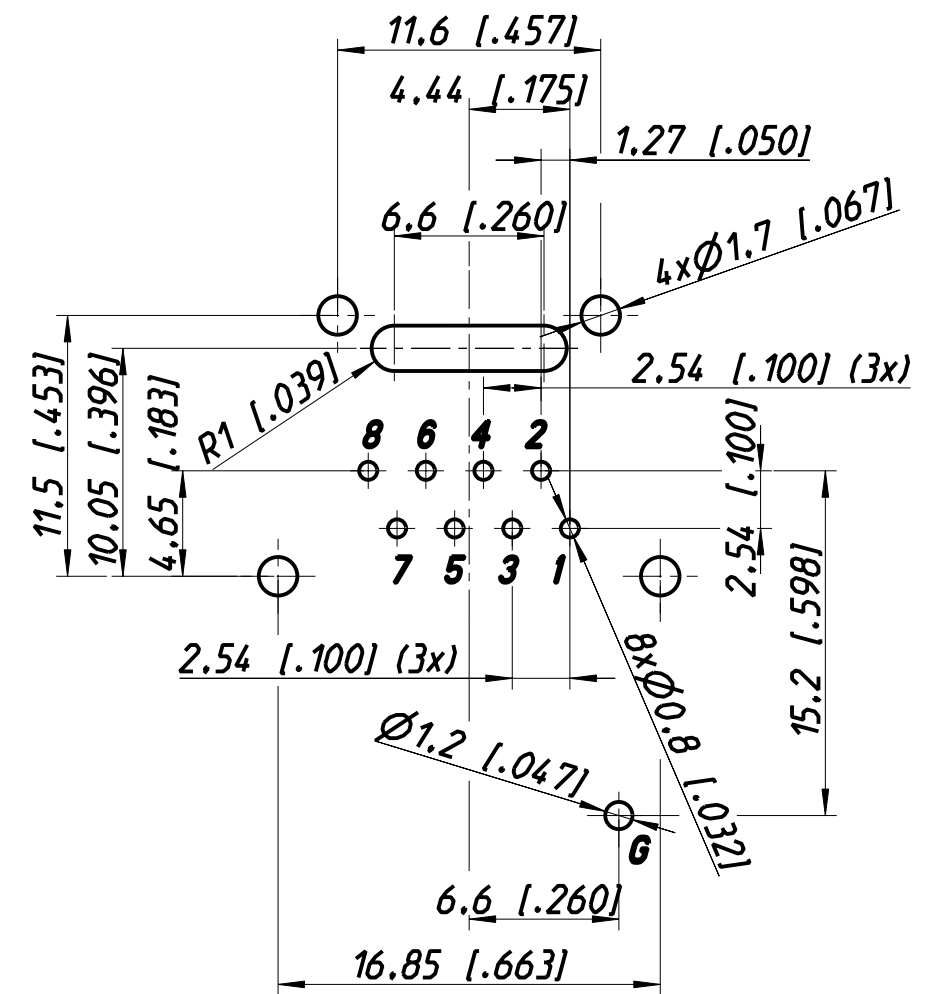


Flansch u. Chassis an an Frontplatten-Rueckseite
flange and chassis fixed at frontpanel - rearside

Flansch vorne. Chassis hinten
flange at frontside.
chassis at rearside of panel



PCB- Layout (scale 3:1)
= contact arrangement seen
from backside (view to the very right)



Allgemeintoleranzen ISO 2768-m	Werkstoff	Massstab:	Datum	Name	
Zeichnung urheberrechtlich geschuetzt (DIN 34) (C)	KEIN_MAT	2:1 (A3)	Gezeichnet	14.03.02	Payr
			Freigegeben	-	-
			Geaenderl	13.05.04	Payr
Benennung	-		Aend.-Nr. 141-2004	Aend.-Index C	
NE8FDV			Ersalz fuer:	Blatt 1 von 1 Bl.	
			NEUTRIK AG FL-9494 SCHAAN		Zeichn. Nr. ST-NE8FDV