

DWG. NO.
SD-3191-04P1-*

E

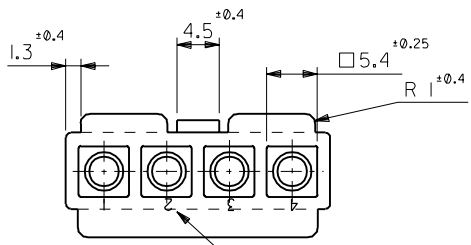
D

C

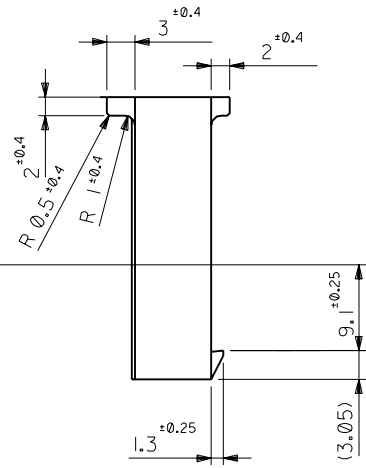
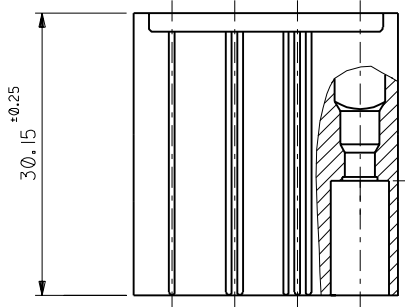
B

A

MM DIMENSIONS IN METRIC DO NOT SCALE DRAWING

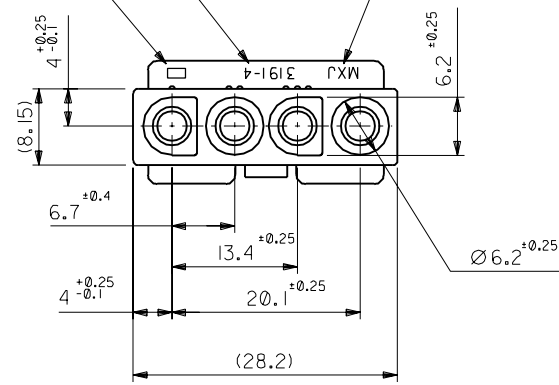


サーキット番号
CIRCUIT NO.



注記
NOTE
() 内寸法は参考値
DIMENSIONS IN () ARE REFERENCE

キャビティー番号
CAVITY NO.
製品番号
ENG. NO.
トレードマーク
TRADE MARK



39-03-6043	3191-04P1-201	NYLON66	94V-0
39-03-6042	3191-04P1	NYLON66	94V-2
EDP. NO.	ENG. NO.	MATERIAL	UL

材料 MATERIAL	表参照 SEE CHART
仕上げ FINISH	—
適用電線範囲 WIRE RANGE	—
被覆外径 INS. RANGE	—
DRAWN BY '96/06/26 H.IIJJIMA	CHK'D BY '96/06/26 M.FUKUSHIMA
APP'D BY '96/06/26 M.ENOMOTO	尺度 SCALE 2 : 1
角 度 ANGLE	±3°
30 以上 OVER	±0.3
10 以上 30 未満 OVER UNDER	±0.25
10 未満 UNDER	±0.2
一般公差 GENERAL TOLERANCES	
記号 LTR	変更内容 REVISION RECORD
DR.	日付 DATE
DR. CHK.	

MOLEX-JAPAN CO.,LTD. 日本モレックス株式会社	
REVISE ONLY ON CAD SYSTEM	
TITLE 名称	
4 CKT. PLUG HS'G. (.093 DIA. TERMINAL)	
DWG. NO.	REV
SD-3191-04P1-*	H