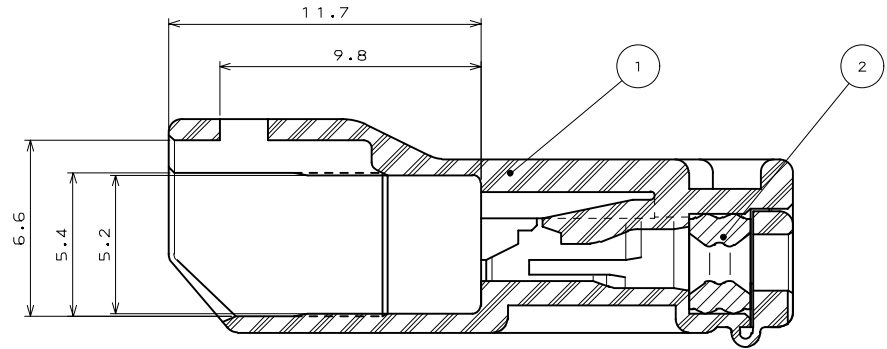
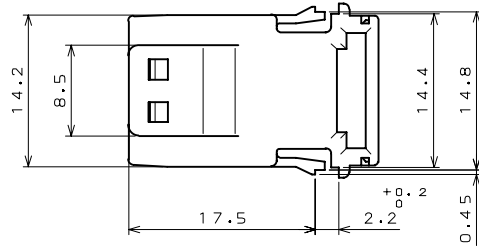


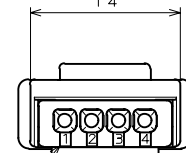
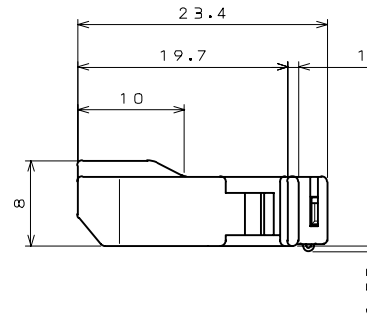
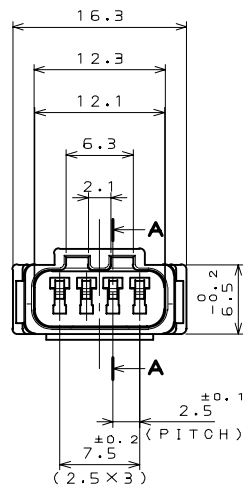
SJ034386
(DRAWING NO.)

版数 REV.	年月日 DATE	DCN NO.	変更内容 DESCRIPTION	製図 DR.	担当 CHK.	査閲 APPD.	承認 APPD.



SECT. A-A
(SCALE 5:1)

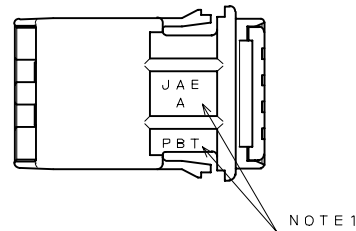
REFERENCE ONLY
JAE



NOTE2

NOTE1.EMBOSS COMPANY LOGO"JAE" AND CAVITY DESIGNATOR AND MATERIAL LETTERS.
NOTE2.EMBOSS CONTACT NUMBER.

注1.社標,キャビNo.,材料名を浮き出す。
注2.端子No.を浮き出す。



NOTE1

2	GROMMET	1	SIR		COLOR: BROWN
1	PIN HOUSING	1	PBT		COLOR: BLACK
符号 NO.	名称 DESCRIPTION	個数 QTY.	材料 MATERIAL	仕上 FINISH	備考 REMARKS
仕様書 (SPECIFICATION)		初版 (ORIGINAL DATE) 6.Aug.1999		尺度 (SCALE) 2:1	シリーズ (SERIES) MX19
公差 (GENERAL TOLERANCE)		製図 DR.		日本航空電子工業株式会社 JAPAN AVIATION ELECTRONICS INDUSTRY, LTD. JAE 図面番号 (DRAWING NO.) SJ034386	
寸法 (DIMENSION) 角度 (ANGLES)		担当 CHK.			
. ±0.3 ×° ±		査閲 APPD.			
.X ±0.3 ×°X ±		承認 APPD.			
.XX ±0.3		T.TOTANI		MX19004P51	
.XXX ±				重量 (WEIGHT)	

本図面は日本航空電子工業(株)の所有する情報を含むもので当社の許可なく複製を禁止する。
THIS DRAWING CONTAINS INFORMATION THAT IS PROPRIETARY TO JAE AND CAN NOT BE REPRODUCED WITHOUT WRITTEN CONSENT OF JAE.

DOF-0-212D(98.02)



CDS-99-110-10411

SIZE A3

版数 (REV.) 1