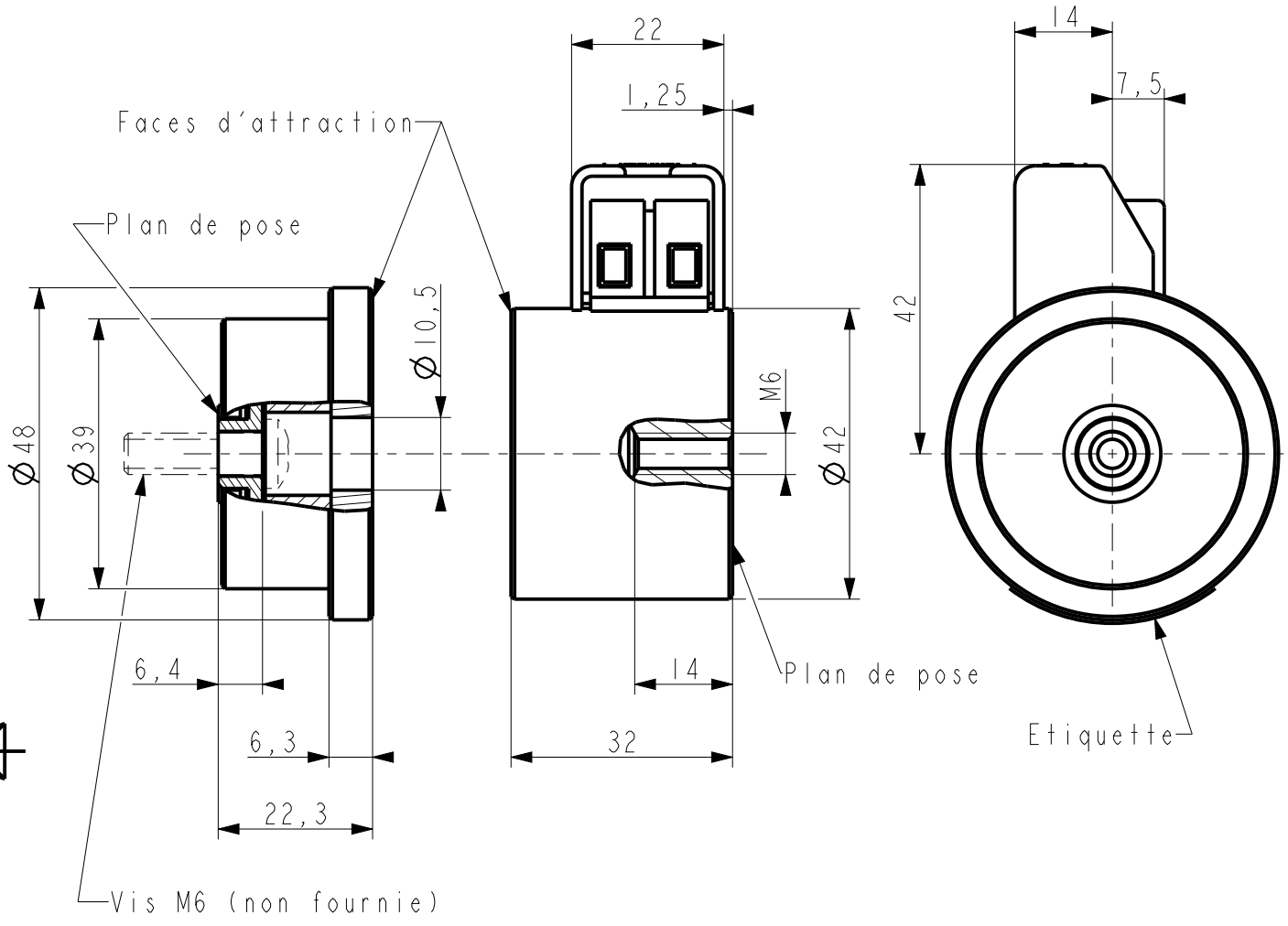


D C B A

7

4




3

2

CODIFICATION	
COURANT CONTINU	COURANT ALTERNATIF
P.7.12.44	P.7.12D.44

Ind	DATES	MODIFICATIONS	PAR	Ind	DATES	MODIFICATIONS	PAR

 8 RUE GALVANI-BP 35-91301 MASSY Cedex.TEL 01.69.32.74.00		Désignation: VENTOUSE ELECTROMAGNETIQUE A EMISSION DE COURANT	
		N° PROTO FORMAT PC	P.7.12X.44
ECHELLE: 1	DESSINE PAR: JOPHE VERIFIE PAR:	Le: 07.12.10 Le: FEUILLE N° 1/1	A 4

D C B A

