

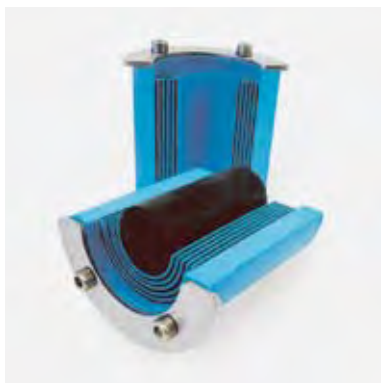
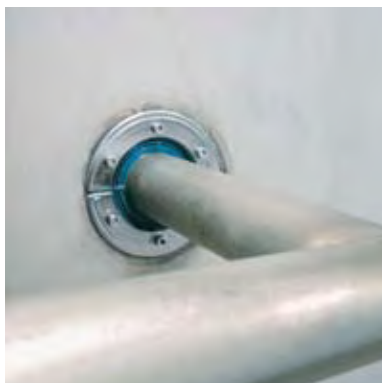
# RS sealing

RS-tiiviste

RS муфты

RS-tätningar

Passaggi circolari RS



**GB** The Roxtec RS seal is a round seal for single cable or pipe entries in metal sleeves or core drilled holes. The two halves, with multidiameter technology, are adjustable to fit different cable or pipe diameters. The split construction makes it easy to install around existing cables or pipes. ■

**FI** Roxtecin RS-tiiviste on pyöreä tiiviste yksittäiselle kaapelille tai putkelle metallisiin putkiholkkeihin tai porattuihin reikiin asennettavaksi. Kaksi Multidiameter-tekniikkaan perustuvaa puoliskoja ovat muokattavissa erikokoisille kaapeli- ja putkihalkaisijoille sopiviksi. Jaettu rakenne tekee tiivisteestä helpon asennettavan jo olemassa olevien kaapelien tai putkien ympärille. ■

**RU** Муфта RS предназначена для уплотнения вводов одиночных кабелей и труб в металлических втулках/гильзах или отверстиях. Она состоит из двух половин, внутри которых, как и в модулях, имеются удаляемые слои эластомера. Это позволяет адаптировать муфту под диаметр имеющегося кабеля/трубы и герметизировать ранее проложенные. ■

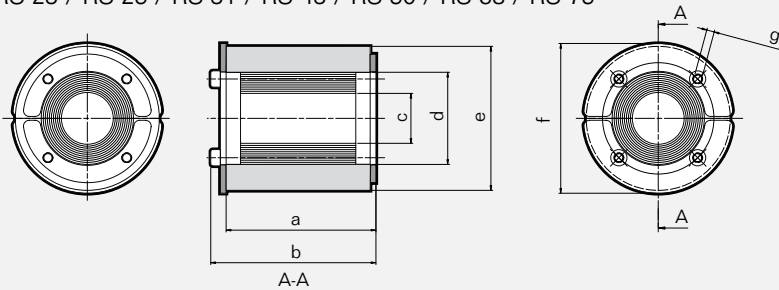
**SE** Roxtec RS är en rund, komplett tätning som monteras i metallhylsor eller i kärnborrade hål. Dess två halvor med multidiameter teknik, är anpassningsbara för varierande diameter på den kabel eller det rör som ska tätas. Den tvådelade konstruktionen gör det enkelt att installera tätningen runt befintlig kabel eller rör. ■

**IT** Il passaggio circolare Roxtec RS è una guarnizione circolare completa per ingressi di cavo singolo/tubo singolo in manicotti di metallo o fori carotati. Grazie alla tecnologia multidiametro, le due metà sono regolabili per vari diametri dei cavi e tubi. Questa struttura ne agevola l'installazione intorno ai cavi/tubi esistenti. ■

# RS seal, technical information

RS-tiivisteiden tekniset tiedot / RS муфты, техническая информация / RS-tätning, teknisk information / Passaggio circolare RS, informazioni tecniche

RS 23 / RS 25 / RS 31 / RS 43 / RS 50 / RS 68 / RS 75

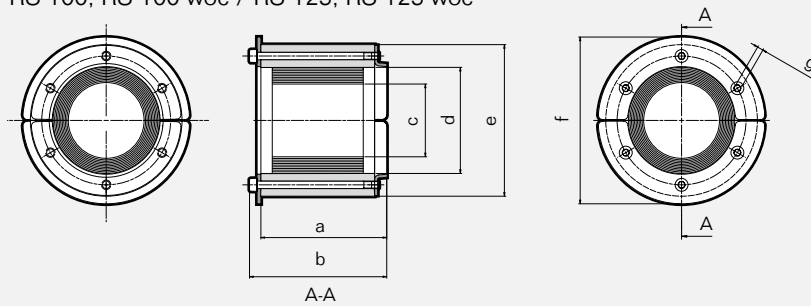


Note: All dimensions are nominal values  
 Huomaa: Kaikki mitat ovat nimellisarvoja  
 Внимание: Все размеры номинальные  
 Obs: Angivna mått är nominella.  
 Nota: tutte le dimensioni sono valori nominali

	RS 23		RS 25		RS 31		RS 43		RS 50		RS 68		RS 75	
Pos	(mm)	(in)	(mm)	(in)	(mm)	(in)	(mm)	(in)	(mm)	(in)	(mm)	(in)	(mm)	(in)
a	40	1.575	40	1.575	40	1.575	78	3.071	78	3.071	78	3.071	78	3.071
b	44	1.732	44	1.732	44	1.732	85	3.346	85	3.346	85	3.346	85	3.346
c (∅)	3.6	0.142	3.6	0.142	4	0.157	4	0.157	8	0.315	26	1.024	26	1.024
d (∅)	11	0.433	12	0.472	17	0.669	23	0.906	30	1.181	48	1.890	48	1.890
e (∅)	23	0.906	25	0.984	31	1.220	43	1.693	50	1.969	68	2.677	75	2.953
f (∅)	29	1.142	30	1.181	37	1.457	53	2.087	60	2.362	78	3.071	78	3.071
g	*	*	*	*	*	*	**	**	**	**	**	**	**	**

\* SW2.5 mm (4x) / SW0.098" (4x) \*\* SW4 mm (4x) / SW0.157" (4x)

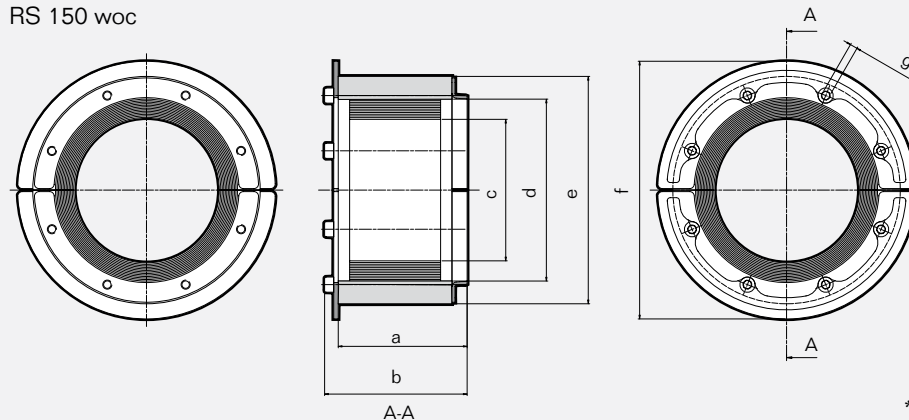
RS 100, RS 100 woc / RS 125, RS 125 woc



	RS 100 (woc)		RS 125 (woc)	
Pos	(mm)	(in)	(mm)	(in)
a	83	3.268	83	3.268
b	90	3.543	92	3.622
c (∅)	48	1.890	66	2.598
d (∅)	70	2.756	98	3.858
e (∅)	100	3.937	125	4.921
f (∅)	110	4.331	145	5.709
g	***	***	****	****

\*\*\* SW4 mm (6x) / SW0.157" (6x)  
 \*\*\*\* SW5 mm (6x) / SW0.197" (6x)

RS 150 woc



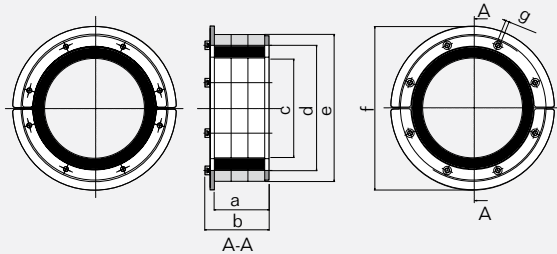
	RS 150 woc	
Pos	(mm)	(in)
a	85	3.346
b	94	3.700
c (∅)	93	3.661
d (∅)	119	4.685
e (∅)	150	5.906
f (∅)	170	6.693
g	*****	*****

\*\*\*\*\* SW5 mm (8x) / SW0.197" (8x)

# RS seal, technical information

RS-tiivisteiden tekniset tiedot / RS муфты, техническая информация / RS-tätning, teknisk information /  
Passaggio circolare RS, informazioni tecniche

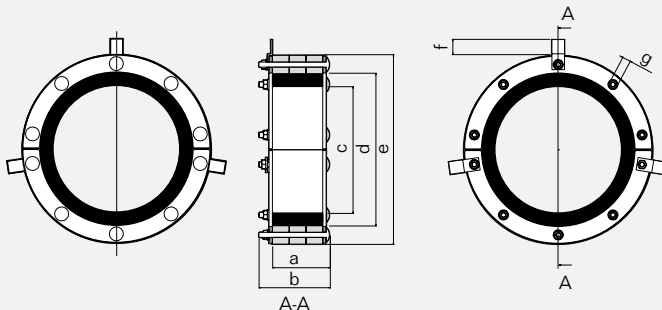
## RS 175 woc / RS 200 woc



Pos	RS 175 (woc)		RS 200 (woc)	
	(mm)	(in)	(mm)	(in)
a	65	2.559	65	2.559
b	76	2.992	70	2.756
c (∅)	119	4.685	138	5.433
d (∅)	147	5.787	170	6.693
e (∅)	175	6.890	200	7.874
f (∅)	195	7.677	220	8.661
g	*	*	*	*

\* SW 5 mm (8x) / SW 0.197" (8x)

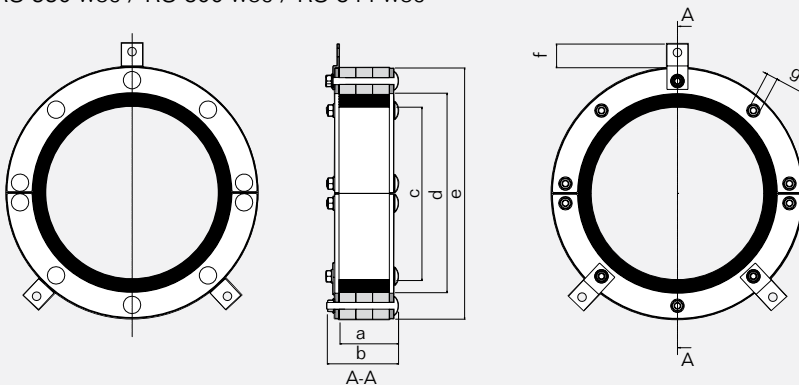
## RS 225 woc / RS 250 woc



Pos	RS 225 (woc)		RS 250 (woc)	
	(mm)	(in)	(mm)	(in)
a	68	2.672	69	2.696
b	84	3.302	85	3.326
c (∅)	151	5.929	176	6.913
d (∅)	181	7.126	206	8.110
e (∅)	225	8.858	250	9.843
f (∅)	19	0.743	19	0.743
g	**	**	**	**

\*\* SW 10 mm (10x) / SW 0.394" (10x)

## RS 300 woc / RS 350 woc / RS 400 woc / RS 450 woc / RS 500 woc / RS 550 woc / RS 600 woc / RS 644 woc



Note: All dimensions are nominal values  
Huomaa: Kaikki mitat ovat nimellisarvoja  
Внимание: Все размеры номинальные  
Obs: Angivna mått är nominella.  
Nota: tutte le dimensioni sono valori nominali

Pos	RS 300 (woc)		RS 350 (woc)		RS 400 (woc)		RS 450 (woc)		RS 500 (woc)		RS 550 (woc)		RS 600 (woc)		RS 644 (woc)	
	(mm)	(in)	(mm)	(in)	(mm)	(in)	(mm)	(in)	(mm)	(in)	(mm)	(in)	(mm)	(in)	(mm)	(in)
a	71	2.775	71	2.775	71	2.775	71	2.775	74	2.889	74	2.889	74	2.889	74	2.889
b	85	3.342	85	3.342	86	3.357	96	3.755	96	3.755	96	3.755	96	3.755	96	3.755
c (∅)	206	8.094	244	9.614	294	11.583	344	13.551	394	15.519	444	17.488	494	19.457	538	21.189
d (∅)	236	9.291	286	11.259	336	13.228	386	15.197	436	17.165	486	19.134	536	21.102	580	22.835
e (∅)	300	11.811	350	13.779	400	15.748	450	17.717	500	19.685	550	21.654	600	23.622	644	25.354
f (∅)	28	1.102	28	1.102	28	1.102	28	1.102	28	1.102	28	1.102	28	1.102	28	1.102
g	***	***	***	***	***	***	****	****	****	****	****	****	****	****	****	****

\*\*\* SW 13 mm (10x) / SW 0.512" (10x) \*\*\*\* SW 17 mm (10x) / SW 0.669" (10x)

## RS seal, aperture dimensions

RS-tiivisteiden aukkojen koot / RS муфты, размеры отверстий / RS-tätning, håltagningsmått /  
Passaggio circolare RS, dimensioni dell' apertura

FI	Tiiviste	Suositeltava aukon koko		Minimi aukon syvyys	
		Ø (mm)	Ø (in)	(mm)	(in)
RU	Рама	Рекомендуемые размеры отверстий		Минимальная глубина отверстия	
		Ø (мм)	Ø (дюйм)	(мм)	(дюйм)
SE	Ram	Rekommenderad håltagning		Minsta håltagningsdjup	
		Ø (mm)	Ø (tum)	(mm)	(tum)
IT	Passaggio circolare	Dimensioni dell'apertura raccomandate		Profondità minima necessaria	
		Ø (mm)	Ø (in)	(mm)	(in)
GB	Seal	Recommended aperture dimensions		Minimum clearance depth	
		Ø (mm)	Ø (in)	(mm)	(in)
	<b>RS 23</b>	23.5-24.0	0.925-0.945	45	1.772
	<b>RS 25</b>	25.5-26.0	1.004-1.024	45	1.772
	<b>RS 31</b>	31.5-32.0	1.240-1.260	45	1.772
	<b>RS 43</b>	43.5-44.0	1.713-1.732	85	3.346
	<b>RS 50</b>	50.5-51.0	1.988-2.008	85	3.346
	<b>RS 68</b>	69.0-70.0	2.717-2.756	85	3.346
	<b>RS 75</b>	76.0-77.0	2.992-3.031	85	3.346
	<b>RS 100</b>	101.0-102.0	3.976-4.016	90	3.543
	<b>RS 125</b>	126.0-127.0	4.961-5.000	90	3.543
	<b>RS 150</b>	151.0-152.0	5.945-5.984	90	3.543
	<b>RS 175</b>	176.0-177.0	6.929-6.968	75	2.953
	<b>RS 200</b>	202.0-204.0	7.953-8.031	75	2.953
	<b>RS 225</b>	227.0-229.0	8.937-9.016	75	2.953
	<b>RS 250</b>	252.0-254.0	9.921-10.000	75	2.953
	<b>RS 300</b>	302.0-304.0	11.890-11.968	75	2.953
	<b>RS 350</b>	352.0-354.0	13.858-13.937	75	2.953
	<b>RS 400</b>	402.0-404.0	15.827-15.905	80	3.150
	<b>RS 450</b>	452.0-554.0	17.795-17.874	80	3.150
	<b>RS 500</b>	502.0-504.0	19.764-19.842	80	3.150
	<b>RS 550</b>	552.0-554.0	21.732-21.811	80	3.150
	<b>RS 600</b>	602.0-604.0	23.701-23.780	80	3.150
	<b>RS 644</b>	646.0-648.0	25.433-25.512	80	3.150