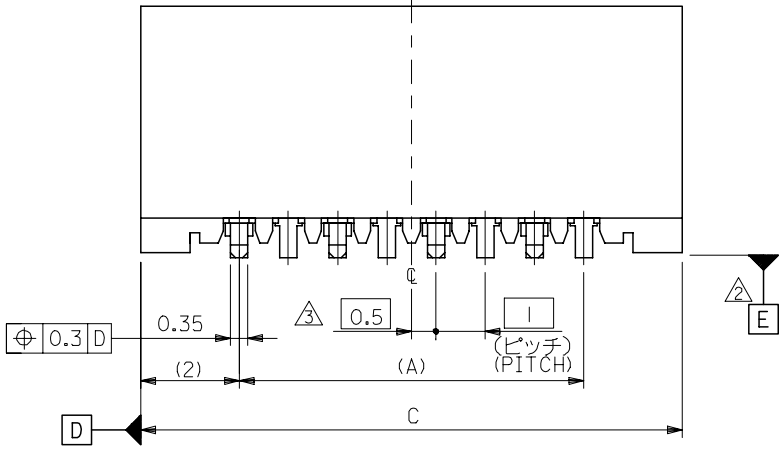
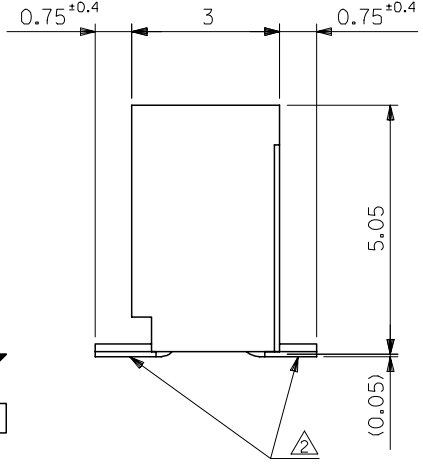
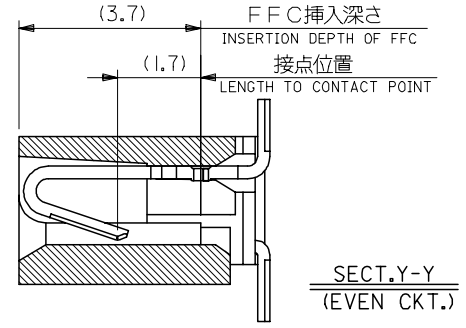
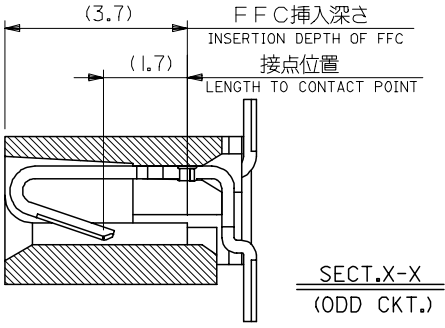
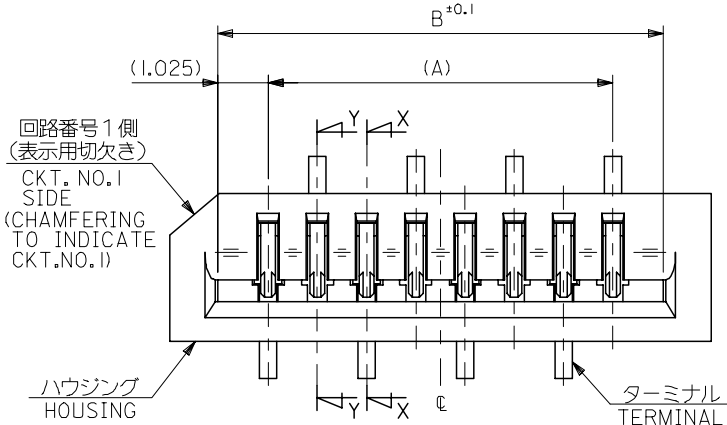


10 9 8 7 6 5 4 3 2 1

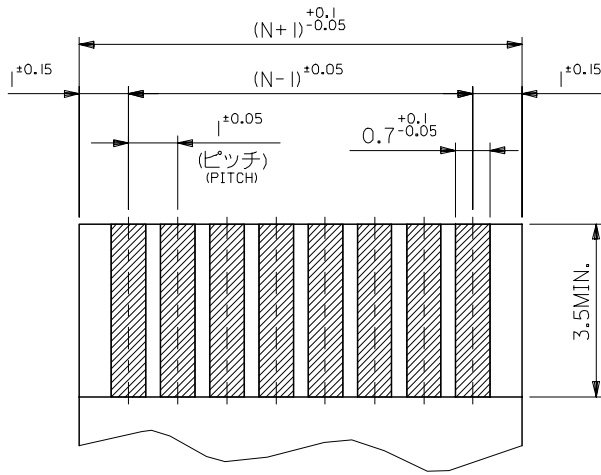


33	31.05	29	52808-3019	30
32	30.05	28	-2919	29
31	29.05	27	-2819	28
30	28.05	26	-2719	27
29	27.05	25	-2619	26
28	26.05	24	-2519	25
27	25.05	23	-2419	24
26	24.05	22	-2319	23
25	23.05	21	-2219	22
24	22.05	20	-2119	21
23	21.05	19	-2019	20
22	20.05	18	-1919	19
21	19.05	17	-1819	18
20	18.05	16	-1719	17
19	17.05	15	-1619	16
18	16.05	14	-1519	15
17	15.05	13	-1419	14
16	14.05	12	-1319	13
15	13.05	11	-1219	12
14	12.05	10	-1119	11
13	11.05	9	-1019	10
12	10.05	8	-0919	9
11	9.05	7	-0819	8
10	8.05	6	-0719	7
9	7.05	5	-0619	6
8	6.05	4	-0519	5
7	5.05	3	52808-0419	4

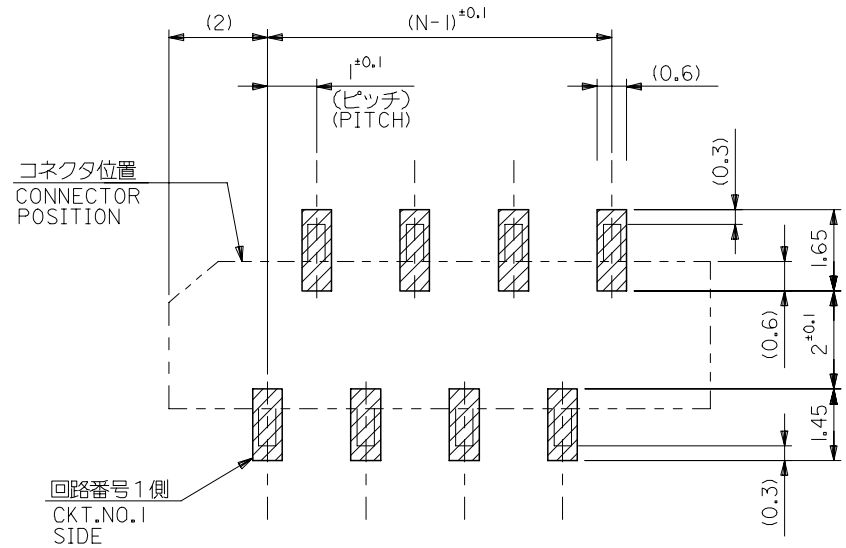
注記 NOTES:

1. 使用材料 MATERIAL  
 ハウジング: PPS, UL94V-0 HOUSING : PPS, UL94V-0  
 ターミナル: リン青銅 (±0.25) TERMINAL : PHOSPHOR BRONZE  
 メッキ: ニッケル下地鍍ビスマスメッキ PLATING : TIN-BISMUTH OVER NICKEL
2. 基準面 [E] からのソルダーテールの半田付け面のズレ量は、  
 上方向に0.1 MAX. 下方向0.15 MAX. とする。  
 MISALIGNMENT OF SOLDER TAIL FROM [E]  
 : UPPER DIRECTION 0.1 MAX. , LOWER DIRECTION 0.15 MAX.
3. 偶数極に適用。  
 APPLY FOR EVEN CKT.
4. 本製品は52808-\*\*-10の鉛フリー品である。  
 THIS PRODUCT IS LEAD FREE OF 52808-\*\*-10

REVISED EC NO: J2006-1497 DRW: NABE1 2005/11/04 CHK: KYOYODA 2005/11/07 APP: NUKITA 2005/11/11	GENERAL TOLERANCES (UNLESS SPECIFIED)		DIMENSION STYLE MM ONLY		SCALE ---	DESIGN UNITS METRIC	THIRD ANGLE PROJECTION
	10 UNDER	±0.2	DRAWN BY M. NABE1	DATE '04/02/19	TITLE 1.0 FFC CONN. NON ZIF SMT. ST. -LEAD FREE-		
	10 OVER 30 UNDER	±0.25	CHECKED BY M. SASAO	DATE '04/02/19	MOLEX INCORPORATED		
	30 OVER	±0.3	APPROVED BY M. SASAO	DATE '04/02/19	DOCUMENT NO. SD-52808-027		
A	ANGULAR	±3 °	MATERIAL NO. SEE CHART		SHEET NO. 1 OF 1		
DRAFT WHERE APPLICABLE MUST REMAIN WITHIN DIMENSIONS							
SIZE A3 THIS DRAWING CONTAINS INFORMATION THAT IS PROPRIETARY TO MOLEX INCORPORATED AND SHOULD NOT BE USED WITHOUT WRITTEN PERMISSION							



(仕上がり厚さ)  $0.3 \pm 0.03$   
THICKNESS  
適合FPC推奨寸法  
APPLICABLE FPC  
RECOMMENDED DIMENSION.



参考基板レイアウト (マウント面)  
RECOMMENDED P.C.BOARD  
PATTERN DIMENSION. (REF.)  
(MOUNTING AREA)

FPCについて:

- 打抜き方向は、導体側から補強板側を推奨いたします。
- 補強フィルム材質は、ポリイミドを推奨いたします。
- 接着剤は、熱硬化接着剤を推奨いたします。

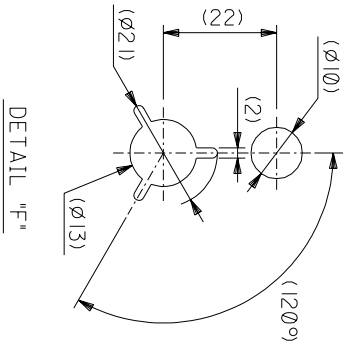
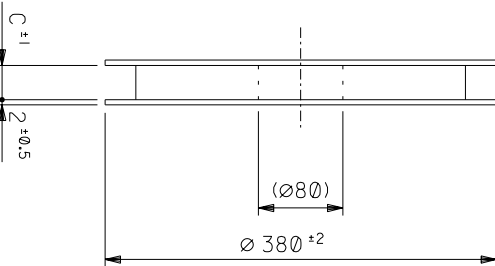
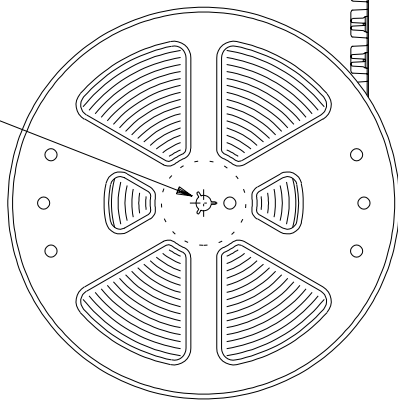
ABOUT FPC:

RECOMMENDED PUNCHER DIRECTION: FROM CONDUCTOR SIDE TO STIFFENER BOARD SIDE.

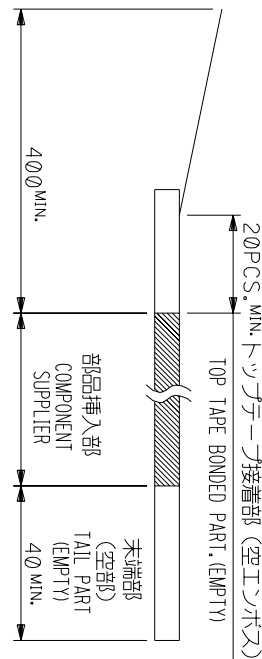
RECOMMENDED MATERIAL:  
STIFFENER FILM: POLYIMIDE  
BONDING AGENT: THERMOSETTING BONDING AGENT

REVISED EC NO: J2006-1497 DRWN: NABEI 2005/11/04 CHKDK: TOYODA 2005/11/07 APPR: NUKITA 2005/11/11	GENERAL TOLERANCES (UNLESS SPECIFIED)		DIMENSION STYLE MM ONLY		SCALE ---	DESIGN UNITS METRIC	THIRD ANGLE PROJECTION	
	10 UNDER	±0.2	DRAWN BY M. NABEI	DATE '04/02/19	TITLE 1.0 FFC CONN. NON ZIF SMT. ST. -LEAD FREE-			
	10 <sup>0</sup> OVER 30 UNDER	±0.25	CHECKED BY M. SASAO	DATE '04/02/19	MOLEX INCORPORATED DOCUMENT NO. SD-52808-027 SHEET NO. 2 OF 2			
	30 OVER	±0.3	APPROVED BY M. SASAO	DATE '04/02/19				
	ANGULAR	±3 °	MATERIAL NO. SEE CHART					
DRAFT WHERE APPLICABLE MUST REMAIN WITHIN DIMENSIONS		SIZE A3	THIS DRAWING CONTAINS INFORMATION THAT IS PROPRIETARY TO MOLEX INCORPORATED AND SHOULD NOT BE USED WITHOUT WRITTEN PERMISSION					

引き出し方向  
PULL OUT



引き出し方向  
PULL OUT  
DIRECTION

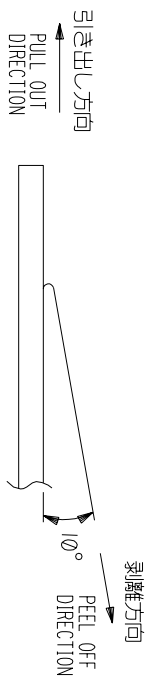


NOTES

1. 製品詳細寸法については図面 SD-52808-027 を参照下さい。  
RE DETAILED DIMENSION, SEE SD-52808-027
2. 梱包数量: 1000個/リール  
NUMBER OF CONNECTORS: 1000PCS/REEL
3. リードテープ長さ LEAD TAPE LENGTH  
20PCS. MIN. トッパテープ接着部 (空エンプス)

4. トッパテープの剥離強度: 0.1 ~ 1.3N (10 ~ 130gf) (剥離方向は下図参照)

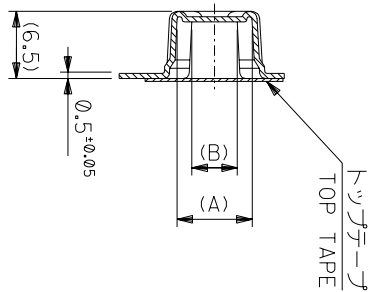
尚、本規格値は出荷時に適用。(但し、輸送時に剥離が発生しないこと。)  
PEELING OFF FORCE OF TOP TAPE: 0.1 ~ 1.3N (10 ~ 130gf)  
(PEELING DIRECTION AS SHOWN IN FOLLOWING FIG.)  
THIS REQUIREMENT SHOULD BE APPLIED AT SHIPMENT.  
PEEL OFF SHOULD NOT BE ALLOWED, DURING TRANSPORTATION.



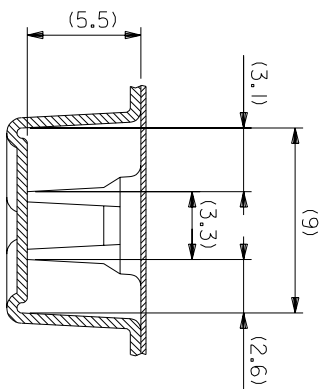
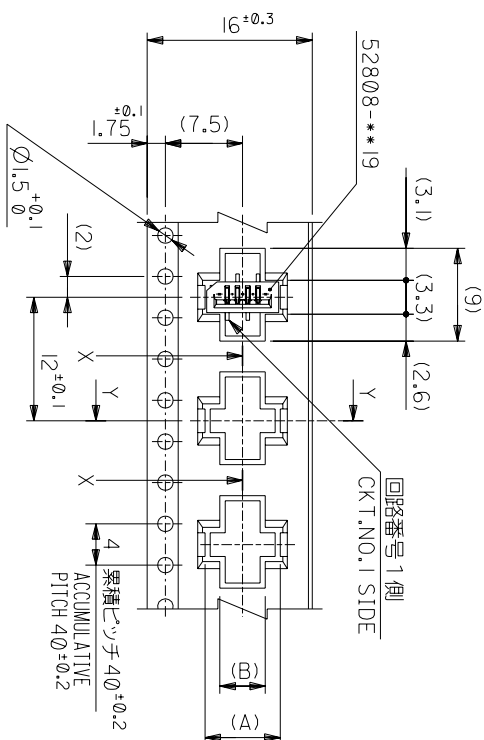
5. 材料(MATERIAL)  
キャリアテープ(CARRIER TAPE): ポリプロピレン(POLYPROPYLENE)  
トッパテープ(TOP TAPE): PET, PE, PEF  
リール(REEF): ポリスチレン(PS) <リサイクル材を含む>  
POLYSTYRENE(PS) RECYCLE MATERIAL CONTAINED>
6. 本製品は52808-\*\*-90の鉛フリー品である。  
THIS PRODUCT IS LEAD FREE OF 52808-\*\*-90

角度 ANGLE	±3°	材料 MATERIAL	注記参照 SEE NOTES	REVISE ONLY ON CAD SYSTEM
30以上	±0.3	仕上がり FINISH	#	
10以下	±0.25	適用電線範囲 WIRE RANGE	#	
10未満	±0.2	検査外径 INS. RANGE	#	
GENERAL TOLERANCES		DRAWN BY: M/W/2/9	CHK'D BY: M/W/2/9	DWG. NO. SD-52808-028
記号 LTR	0	承認/作成 RELEASED	M.N. M.S	(SHEET 1 OF 6) REV 0
REVISION RECORD		変更内容 REVISION	DATE	
DR-CHK.		日付 DATE		
		尺度 SCALE		
		APP'D BY: M/W/2/9	尺度 SCALE	
		M.SASAO		

THIS DRAWING CONTAINS INFORMATION THAT IS PROPRIETARY TO MOLEX/JAPAN AND SHOULD NOT BE USED WITHOUT WRITTEN PERMISSION  
本図面は日本モリス(株)の所有する権利を有するため、当社の許可なく複製を禁止する。



SECT:Y-Y



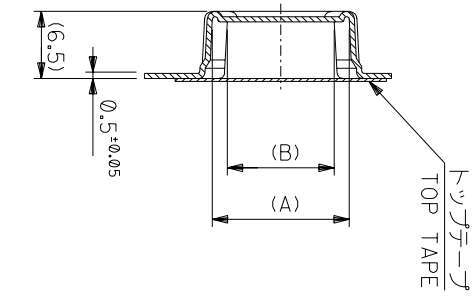
16mm幅キャリアテープ  
16mm WIDTH CARRIER TAPE

角度 ANGLE	±3°
30以上	±0.2
10以下	±0.25
10 UNDER	±0.2
30 UNDER	±0.2

記号 LTR	0	新規作成 (2004-2528)
REVISION RECORD		
DR-CHK.	MAN/M.S	DATE

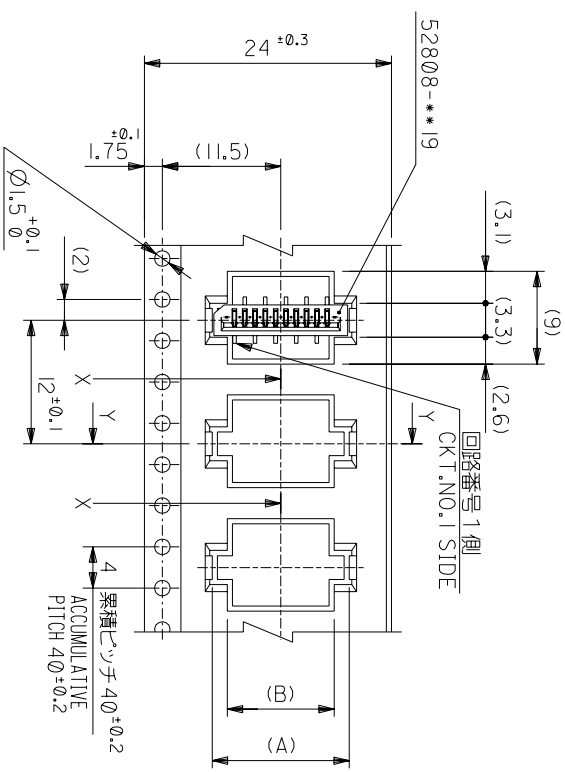
MODEL NO.	52808-**-70	キャリアテープ幅 CARRIER TAPE WIDTH	16	17.5	5.4	8.3	52808-0570	5
MATERIAL	参照 SHEET 1 OF 6	参照 SHEET 1 OF 6						
仕上げ FINISH	—#—							
適用電線範囲 WIRE RANGE	—#—							
積層外径 INS. RANGE	—#—							
DRAWN BY	M/NABEI	CHK'D BY	M.SASAO	尺 SCALE	—#—			
APP'D BY	M.SASAO							
TITLE 名称	REVISE ONLY ON CAD SYSTEM							
1.0 FFC CONN NON ZIF								
SMT ST Embstd PKG								
-LEAD FREE-								
DWG. NO.	SD-52808-028 (SHEET 2 OF 6)							
REV	0							

THIS DRAWING CONTAINS INFORMATION THAT IS PROPRIETARY TO MOLEX(JAPAN) AND SHOULD NOT BE USED WITHOUT WRITTEN PERMISSION  
 本図面は日本モリス(株)の所有する情報を含むもので 当社の許可なく複製を禁止する。

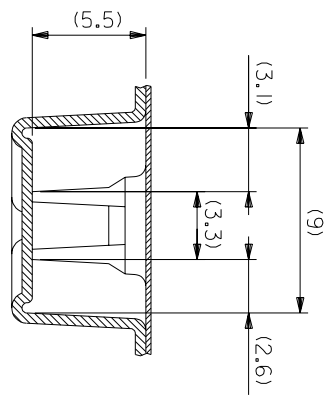


SECT:Y-Y

24mm幅キャリアテープ  
24mm WIDTH CARRIER TAPE



引き出し方向  
PULL OUT DIRECTION



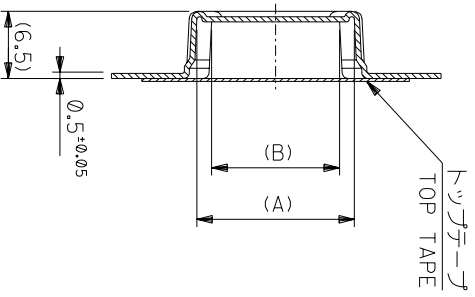
SECT:X-X  
(SCALE:4-1)

MODEL NO.	52808-**70	キャリアテープ幅 CARRIER TAPE WIDTH	24	25.5	10.4	13.3	52808-1070	10
		材料 MATERIAL	24	25.5	9.4	12.3	52808-0970	9
		SHEET 1 OF 6 参照 REFER TO SHEET 1 OF 6			8.4	11.3	52808-0870	8
					7.4	10.3	52808-0770	7
					6.4	9.3	52808-0670	6
								種数 CKT.

角度 ANGLE	3°	仕上げ FINISH	—	REVISE ONLY ON CAD SYSTEM
30以上 30以下	10.2	適用電線範囲 WIRE RANGE	—	
10以上 10以下	14.25	標準外径 INS. RANGE	—	
未測	—			
10 UNDER	—			
一般公差 GENERAL TOLERANCES	±0.2			

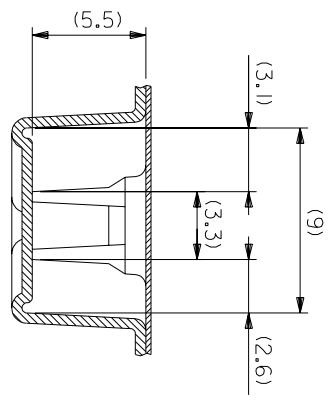
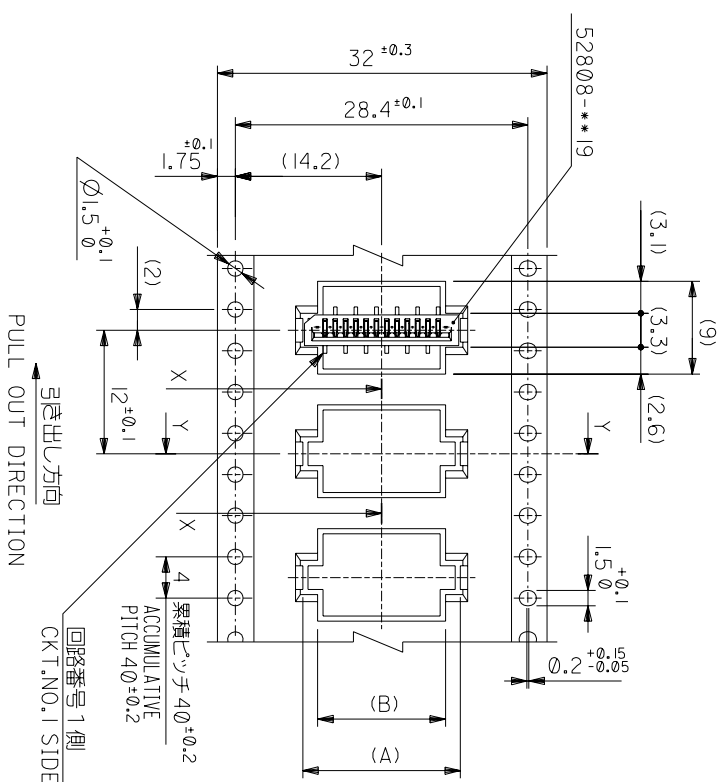
記号 LTR	0	新規作成 REVISION	(12004-2528)	DR-CHK.	DATE	尺 SCALE	—	DWG. NO.	SD-52808-028	REV	0
変更内容 REVISION RECORD								(SHEET 3 OF 6)			

THIS DRAWING CONTAINS INFORMATION THAT IS PROPRIETARY TO MOLEX(JAPAN) AND SHOULD NOT BE USED WITHOUT WRITTEN PERMISSION  
本図面は日本モリス(株)の所有する権利を有するもので 当社の許可なく複製を禁止する。



SECT:Y-Y

32mm幅キヤリヤーテープ  
32mm WIDTH CARRIER TAPE



SECT:X-X  
(SCALE:4-1)

MODEL NO.	52808-**-70	キヤリヤーテープ幅 CARRIER TAPE WIDTH	C	(B)	(A)	MATERIAL NO.	種数 CKT.
	32						
	33.5						
	15.4		15.4	18.3	52808-1570	15	
	14.4		14.4	17.3	52808-1470	14	
	13.4		13.4	16.3	52808-1370	13	
	12.4		12.4	15.3	52808-1270	12	
	11.4		11.4	14.3	52808-1170	11	

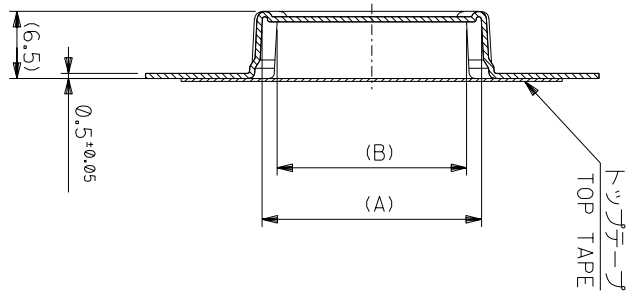
材料 MATERIAL SHEET 1 OF 6 参照 REFER TO SHEET 1 OF 6  
仕上げ FINISH #  
適用電線範囲 適用電線範囲 #  
標準外径 標準外径 #  
DRAWN BY: M/SASAO CHK'D BY: M/SASAO  
APP'D BY: M/SASAO M/SASAO  
M/SASAO M/SASAO  
SCALE: #/ #

REVISE ONLY ON CAD SYSTEM  
TITLE 名称  
1.0 FFC Conn NON ZIF  
SMT ST Embstp Pkg  
-LEAD FREE-

角度 ANGLE	±3°
30以上	±0.2
10以下	±0.25
10以下	±0.2
10以下	±0.2

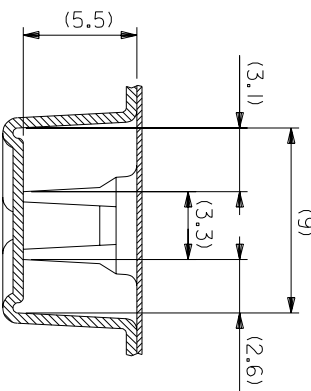
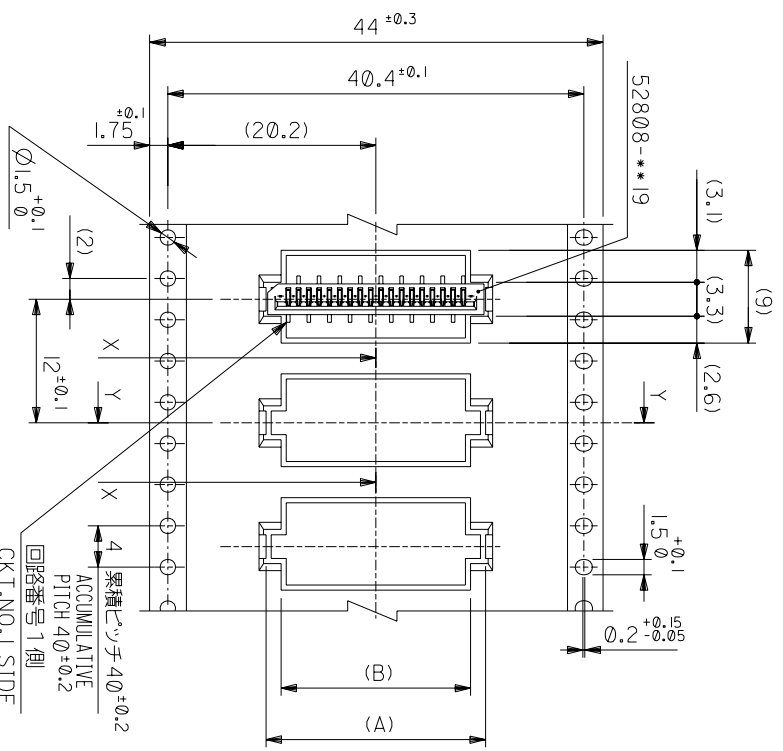
記号	0	新規作成 (2004-2528)	MAN	M/S	MM/02/19	日付
TR		変更内容	DR	M.S	MM/02/19	日付
GENERAL TOLERANCES		REVISION RECORD	CHK.	M.SASAO		

THIS DRAWING CONTAINS INFORMATION THAT IS PROPRIETARY TO MOLEX/JAPAN AND SHOULD NOT BE USED WITHOUT WRITTEN PERMISSION  
本図面は日本モリス(株)の所有する情報を含むもので 当社の許可なく複製を禁止する。



SECTION-Y-Y

44mm幅キヤリヤーテープ  
44mm WIDTH CARRIER TAPE



SECT:X-X  
(SCALE:4-1)

MODEL NO.	52808-***70	CARRIER TAPE WIDTH	C	(B)	(A)	MATERIAL NO.	種数 CKT.
	44	44.5	28.4	31.3	52808-2870	28	
			27.4	30.3	52808-2770	27	
			26.4	29.3	52808-2670	26	
			25.4	28.3	52808-2570	25	
			24.4	27.3	52808-2470	24	
			23.4	26.3	52808-2370	23	
			22.4	25.3	52808-2270	22	
			21.4	24.3	52808-2170	21	
			20.4	23.3	52808-2070	20	
			19.4	22.3	52808-1970	19	
			18.4	21.3	52808-1870	18	
			17.4	20.3	52808-1770	17	
			16.4	19.3	52808-1670	16	

材料 MATERIAL SHEET 1 OF 6 参照  
REFER TO SHEET 1 OF 6

角度 ANGLE	3°
30度以上	3°
10度以下	3°
10度以下	3°
10度以下	3°
10度以下	3°
10度以下	3°

記号	内容	日付
0	新製作成 (12/04/2528)	/
	変更内容	
	REVISION RECORD	

DR-CHK.	M.S	DATE
MAN	M.S	/
CHK.	M.S	/

DRAWN BY 04/02/19  
M.NABEI

CHK'D BY 04/02/19  
M.SASAO

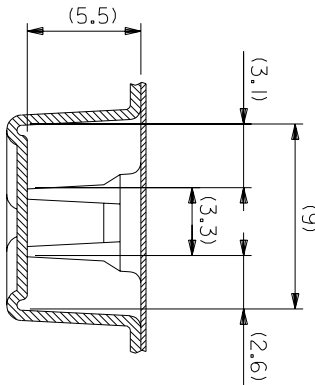
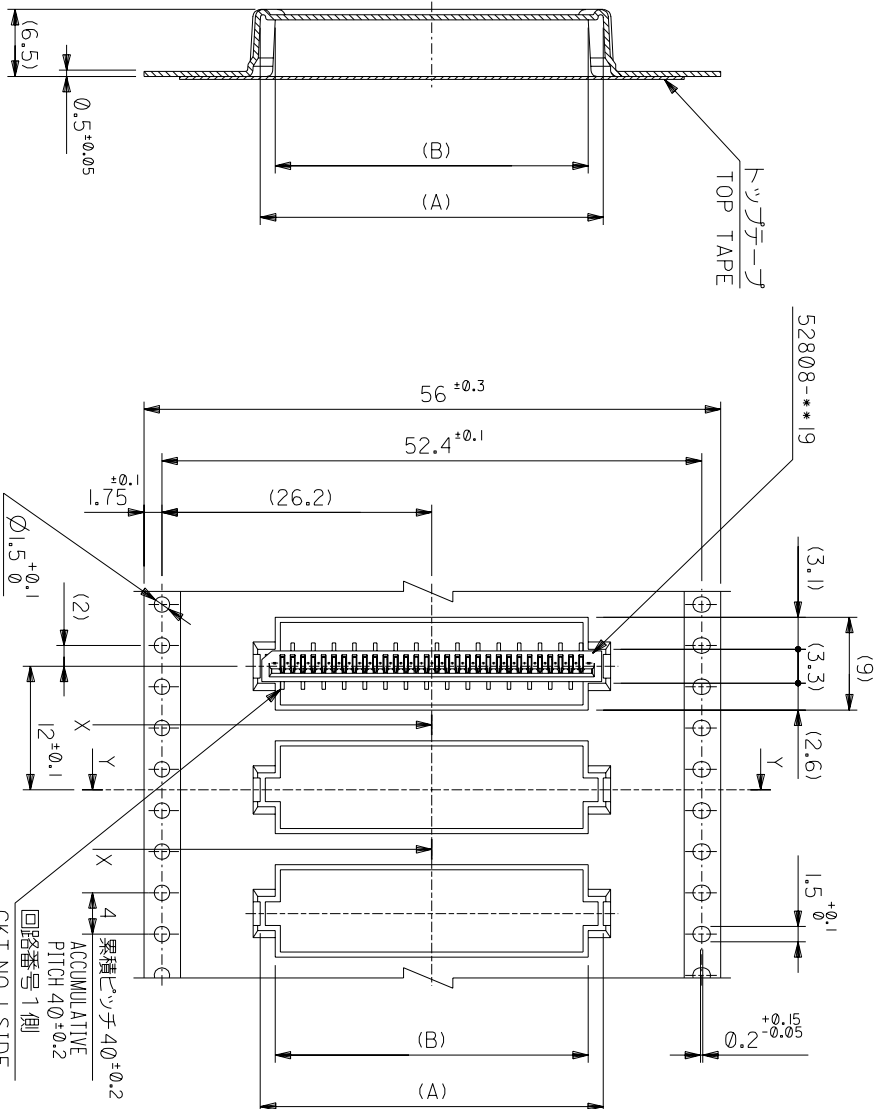
SCALE #/ #

DWG. NO. SD-52808-028

(SHEET 5 OF 6)

REV 0

THIS DRAWING CONTAINS INFORMATION THAT IS PROPRIETARY TO MOLEX(JAPAN) AND SHOULD NOT BE USED WITHOUT WRITTEN PERMISSION  
本図面は日本モリス(株)の所有する情報を含むもので 当社の許可なく複製を禁止する。



SECT:Y-Y  
56mm幅キャリアテープ  
56mm WIDTH CARRIER TAPE

SECT:X-X  
(SCALE:4-1)

PULL OUT DIRECTION  
引き出し方向

4 累積ピッチ 4 $\phi$ ±0.2  
ACCUMULATIVE PITCH 4 $\phi$ ±0.2  
回路番号 1側  
CKT.NO.1 SIDE

MODEL NO.	52808-**-70
CARRIER TAPE WIDTH	56
C	57.5
(B)	30.4
(A)	33.3
MATERIAL NO.	52808-3070
種数	29
CT.	30

材料 MATERIAL SHEET 1 OF 6 参照 REFER TO SHEET 1 OF 6  
仕上り FINISH  
適用電線範囲 WIRE RANGE  
標準外径 INS. RANGE  
DRAWN BY 04/02/19 CHK'D BY 04/02/19  
M.NABEY M.SASAO  
APP'D BY 04/02/19 M.SASAO  
SCALE #/#

REVISE ONLY ON CAD SYSTEM  
MOLEX-JAPAN CO.,LTD.  
日本モリス株式会社

角 度 ANGLE	±3°
以 上	±0.2
以 下	±0.25
未 満	±0.2
未 満	±0.2
未 満	±0.2
未 満	±0.2
未 満	±0.2
未 満	±0.2
未 満	±0.2