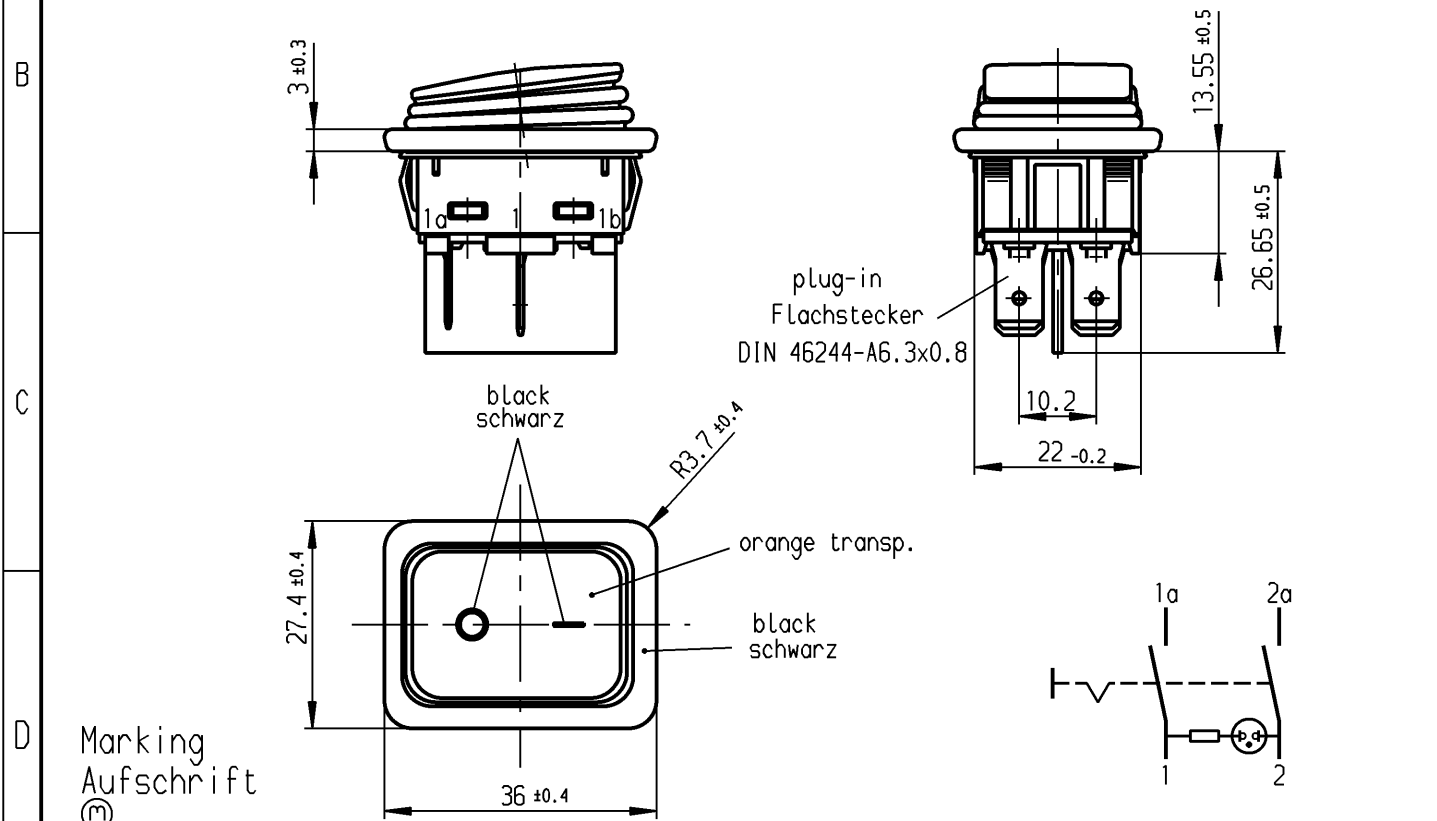


A	1	2	3	4
	recommended cut-out for snap-in fixing (edge opposite to snap-in direction)	wall thickness Wanddicke	length of cut-out Ausschnittlänge	width of cut-out Ausschnittbreite
	Empfohlener Ausschnitt für Rastbefestigung (Grat gegenüber Bestückungsseite)	0.75 to / bis 1.25 1.25 to / bis 3	30 -0.1 30.2 -0.1	22 +0.2 22 +0.2

The IP-protection class mentioned in our documents refers to the actuating side of the switch when mounted into the customer appliance. The sealing between switch and customer appliance is realizable through the surrounding sealing lip of the actuating cap. The mounting into the customer appliance and the testing of the tightness have to be effected by the customer. Switches with damaged actuating caps have to be replaced immediatly.

Die in unseren Unterlagen angegebene IP Schutzklasse bezieht sich auf die Betätigungsseite des Schalters, wenn dieser in das Kundengerät eingebaut ist. Die Abdichtung zwischen Schalter und Kundengerät kann über die umlaufende Dichtlippe der Betätigungskappe erfolgen. Die Montage in das Kundengerät und die Prüfung auf Dichtheit an dieser Stelle erfolgen kundenseitig. Schalter mit beschädigten Betätigungskappen müssen sofort ausgetauscht werden.



Marking
Aufschrift

193..
10(8)/250 ~ 5E4
20(4)/250 ~ T105/55
5/120A 250 ~
05

16A 125-250V AC
3/4 HP 125V AC
1 HP 250V AC
R188
SP
C US
1 - 2

date code of manufacture: year/week acc. to DIN EN 60062
Herstelljahr/-woche nach DIN EN 60062

DPST
neon lamp with Rv for 230V AC
suitable for appliances of class II

Ausschalter 2-polig
Glimmlampe mit Rv für 230V ~
Für Geräte der Klasse II geeignet

Diese Unterlage ist geistiges Eigentum der Marquardt GmbH. Schutzvermerk nach DIN 34 beachten. Copyright reserved.

Für Form und Lage FOR SHAPE AND LOC.		Allgemeintoleranzen UNTOLERANCED DIMENSIONS		Pause COPY	Blatt SHEET		Zeichn./DRAWING NO. 1935.3114	Index
Für Winkel FOR ANGLE ± 2°		PROJECTION	Abmasse und Nennmassbereiche Angaben in mm		Original DIN A4	Maßstab SCALE 1:1		
Ausg. / ISSUE		ALL DIMENSIONS ARE IN MILLIMETRES		0 10 20 30 mm		K		Appliance Switch Geräteschalter
c	36495 17.06.03 hhe	g		CAD		R		
b	34101 10.06.02 wj	f		gez./DRAWN BY 22.03.00 Grh		R		
a	33488 13.03.02 Grh	e		gepr./CHECKED BY Ra		R		
	29225 22.03.00 Grh	d	39865 10.03.04 hhe	Ersatz für/REPLACEMENT OF		MARQUARDT		
Ausg. / ISSUE		Ausg. / ISSUE		Ersatz für/REPLACEMENT OF		Marquardt GmbH, D-78604 Rietheim-Weilheim		