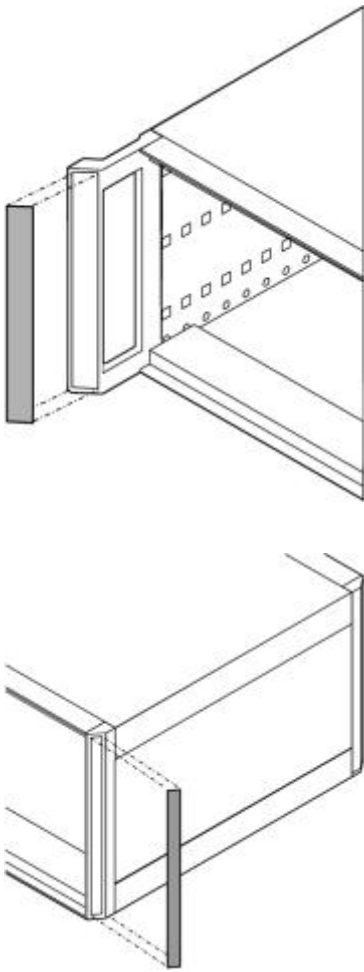


Coloured films



Article number: 64571-043

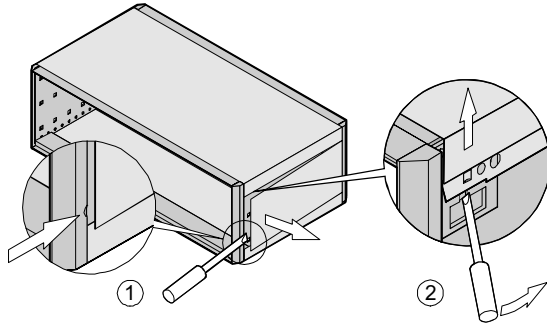
Delivery quantity:

Qty (Films / sheets)	Height of the handle in U	Description
32	3	Polyester film 0.07 mm, with adhesive film, 9 mm × 116,4 mm

Technical data:

Description	Colour
3 U handle height	Raspberry red RAL 3027

**Demontage
Disassembly
Démontage**



068-01-513

A Austria
Votlohm Christian Drott KG
Frutzzstr. 4,
A-6832 Sulz/Vorarlberg
Tel.: + 43 (0)5522 494 20
Fax.: + 43 (0)5522 421 41
info@votlohm.com
www.votlohm.com

AUS Australia
Mayer Krieg & Co.
50 Mary Street, Unley
5061 Adelaide
Tel.: + 61 (0)8 8291 32 22
Fax.: + 61 (0)8 8291 32 00
info@mayerkrieg.com.au

B Belgium
Geveke Industrial Multitechnic nv
Leuvensesteenweg 250A
1800 Vilvoorde
Tel.: + 32 (0)2 257 02 50
Fax.: + 32 (0)2 252 49 59
info@geveke.be

CAN Canada
Schroff Inc.
111 Grangeway Ave., Suite 504
Scarborough, Ontario M1H 3E9
Tel.: + 1 (416) 289 27 70
Fax.: + 1 (416) 289 28 83

CH Switzerland
Rotronix AG
Grindelstr. 6
8303 Bassersdorf
Tel.: + 41 (0)1 838 12 12
Fax.: + 41 (0)1 837 00 74
ime@rotronix.ch

CN China
Shanghai Alberta Electronic Company Ltd.,
164 Kete Road Chang Ning Area, Shanghai
Tel.: + 86 21 5218 1122
Fax.: + 86 21 6238 3952
shanghai@alberta.com.cn

CZ Czech Republic
ZTC electronic
P.O. Box 34,
14900 Praha 415
Tel.: + 420 (0)2 67 91 00 82
Fax.: + 420 (0)2 67 91 06 41
ztc@ztc.cz

D Germany
Schroff GmbH
Langenaber Str. 96-100
75334 Straubenhardt
Tel.: + 49 (0)7082 734 0
Fax.: + 49 (0)7082 734 200
info@schroff.de
www.schroff.de

DK Denmark
Knud Wexoe A/S
Skaeltkeaseret 11,
DK-2640 Holte
Tel.: + 45 (0)45 465 800
Fax.: + 45 (0)45 465 801
wexoe@wexoe.dk

E Spain
Cervalsa
Ulises, 104,
E-28043 Madrid
Tel.: (+ 34) 91 721 60 10
Fax.: (+ 34) 91 300 08 79
sismecanic@cervalsa.es

EST Estonia
AS Scanditron
Laki 12, 10621 Tallinn
Tel.: + 372 (0)2 656 27 33
Fax.: + 372 (0)2 656 27 31
scanditron@scanditron.com

F France
Schroff SA
Z. I., 4 rue du Marais
67660 Betschdorf
Tel.: + 33 (0)3 88 90 64 90
Fax.: + 33 (0)3 88 90 64 88
www.schroff.fr

FIN Finland
Schroff Scandinavia AB
Peräsimentie 8
03100 Mummela
Tel.: + 358 (0)9 222 68 00
Fax.: + 358 (0)9 222 38 86
info_fin@schroff.de

H Hungary
NB Electronic Kft.
Kaszásdűlő u. 2.
1033 Budapest
Tel.: + 36 (0)1 387 14 55
Fax.: + 36 (0)1 453 08 26
nbelectronic@nbelectronic.hu

HK Hong Kong
Alberta Electronic Co. Ltd.
Blk. C&D, 110/F Edix Ind. Bldg.,
21 Matauwal Rd.
Kowloon, Hong Kong
Tel.: + 852 2334 27 88
Fax.: + 852 2303 00 23
inboc2@alberta.com.hk

HR Croatia
Chronos Plus D. O. O.
Medvedgradska 35
10000 Zagreb
Tel.: + 385 (0)1 466 70 59
Fax.: + 385 (0)1 466 69 77
chronos@zg.tel.hr

I Italy
Schroff srl
Viale Milano, 119
21013 Gallarate (Varese)
Tel.: + 39 (0)331 794 003
Fax.: + 39 (0)331 793 450
schroff@tin.it

IL Israel
Ram Nir Electronic Pack. & Services
4th, Ben-Gurion Str.
74030 Nes Ziona
Tel.: + 972 (0)8 940 96 19
Fax.: + 972 (0)8 940 12 86
ramdevelopment@ramdevelopment.com

IRL Ireland
New England Technical Sales Ltd.
The Diamond Malahide, Co.
Dublin
Tel.: + 353 (0)1 845 06 35
Fax.: + 353 (0)1 845 36 25

J Japan
Schroff K. K.
Nisso No.13 Bldg. 4F
2-5-1 Shinyokohama, Kohoku-ku,
Yokohama-shi
Kanagawa 222-0033
Tel.: (+ 81) 045 476 02 81
Fax.: + 81 (0)45 476 02 89

LT Lithuania
UAB Agava
Gedimino 47, 3000 Kaunas
Tel.: + 370 (0)7 202 410
Fax.: + 370 (0)7 207 414
agava@kaunas.agava.lt

SOMI Ltd.
31 Antakalnio st., 2055 Vilnius
Tel.: + 370 (0)2 709 000
Fax.: + 370 (0)2 709 066
info@somi.lt
www.somi.lt

N Norway
Schroff Scandinavia AB
Bjersmudveien 24, N-1266 Oslo
Tel.: + 47 (0)22 763 360
Fax.: + 47 (0)22 763 369
info_nor@schroff.de

NL The Netherlands
Getronics Industrial Automation BV
Donauweg 10, NL-1043 AJ Amsterdam
Tel.: + 31 (0)20 586 16 05
Fax.: + 31 (0)20 586 19 85
info.gies@getronics.com

NZ New Zealand
Mayer Krieg New Zealand Limited
34 C, Hobill Avenue, Manukau City
Auckland
Tel.: + 64 (0)9 262 24 61
Fax.: + 64 (0)9 262 24 74
info@mayerkrieg.co.nz

P Portugal
Arestel - Componentes e
Equipamentos Electrónicos, S.A.
Pct. Proj. Av. Dr. Mário Moutinho, lote
1528-cave, 1400-136 Lisboa
Tel.: + 351 (0)21 303 08 90
Fax.: + 351 (0)21 301 62 21
arestel@mail.telepac.pt

PL Poland
Schroff GmbH / Sp z o.o. /
- oddział w Polsce
Marynarska 19A, 02-674 Warszawa
Tel.: + 48 (0)22 607 06 16
Fax.: + 48 (0)22 607 06 21
info@schroff.pl
www.schroff.pl

RC Taiwan
Luxmax International Corp., Ltd.
7th Fl., 52, Sec. 3,
Nan-Kang Rd., Taipei Taiwan R.O.C.
Tel.: + 886 (0)2 27 88 36 56
Fax.: + 886 (0)2 27 88 35 68
jimchow@luxmax.com.tw

RI Indonesia
P. T. Kota Minkyak Automation Indonesia
Jl. Bandengan Selatan
60D Jakarta Utara, 14450 Indonesia
Tel.: + 62 (0)21 662 17 25
Fax.: + 62 (0)21 662 17 33
safety@indo.net.id

P. T. Nego Electindo
Komplek Sentra Kramat, Blok A18
Jl. Kramat Raya No.7-9
Jakarta 10450 Indonesia
Tel.: + 62 (0)21 315 62 18
Fax.: + 62 (0)21 315 62 19
negoel@rad.net.id

RÖK Korea
Ara Electronics Co., Ltd.
501 Daeryung Techno-Town 1
327-24 Kasan-dong, Kumchong-gu
Seoul 153-023
Tel.: + 82 (0)2 855 54 00
Fax.: + 82 (0)2 855 34 90
iskim@ara.co.kr
www.ara.co.kr

RUS Russia
Prosoft Ltd.
109, Prosozuznaya Str.
117437 Moscow
Tel.: + 7 095 234 06 36
Fax.: + 7 095 234 06 40
root@prosoft.ru
www.prosoft.ru

S Sweden
Schroff Scandinavia AB
Box 2003, 12921 Skarpnack
Tel.: + 46 (0)8 683 61 00
Fax.: + 46 (0)8 683 61 99
info_swe@schroff.de
www.schroff.se

SGP Singapore
Hoffman Schroff Singapore Pte. Ltd.
25 Int'l Business Park,
01-68/71 German Centre
Singapore 609916
Tel.: + 65 562 78 90
Fax.: + 65 562 78 99
hoffmanschroff@pacific.net.sg

SLO Slovenia
IC Elektronika D. O. O.
Vodovodna 100, PP 2514
1001 Ljubljana
Tel.: + 386 (0)61 6 51 31 50 25
Fax.: + 386 (0)61 6 51 31 70 20
marco@ic-elect.si

T Thailand
F. E. Zuellig (Bangkok) Ltd.
11/F Ploenchit Center
2 Sukhumvit Road
Kwaeng Klongtoey, Khet Klongtoey
Bangkok 10110
Tel.: + 66 (0)2 656 87 10
Fax.: + 66 (0)2 656 87 67
electrical@z-th.com

UK Great Britain
Schroff UK Ltd.
Maylands Avenue
Hemel Hempstead,
Herts HP2 7DE
Tel.: + 44 (0)1442 240 471
Fax.: + 44 (0)1442 213 508
sales_uk@schroff.co.uk
www.schroff.co.uk

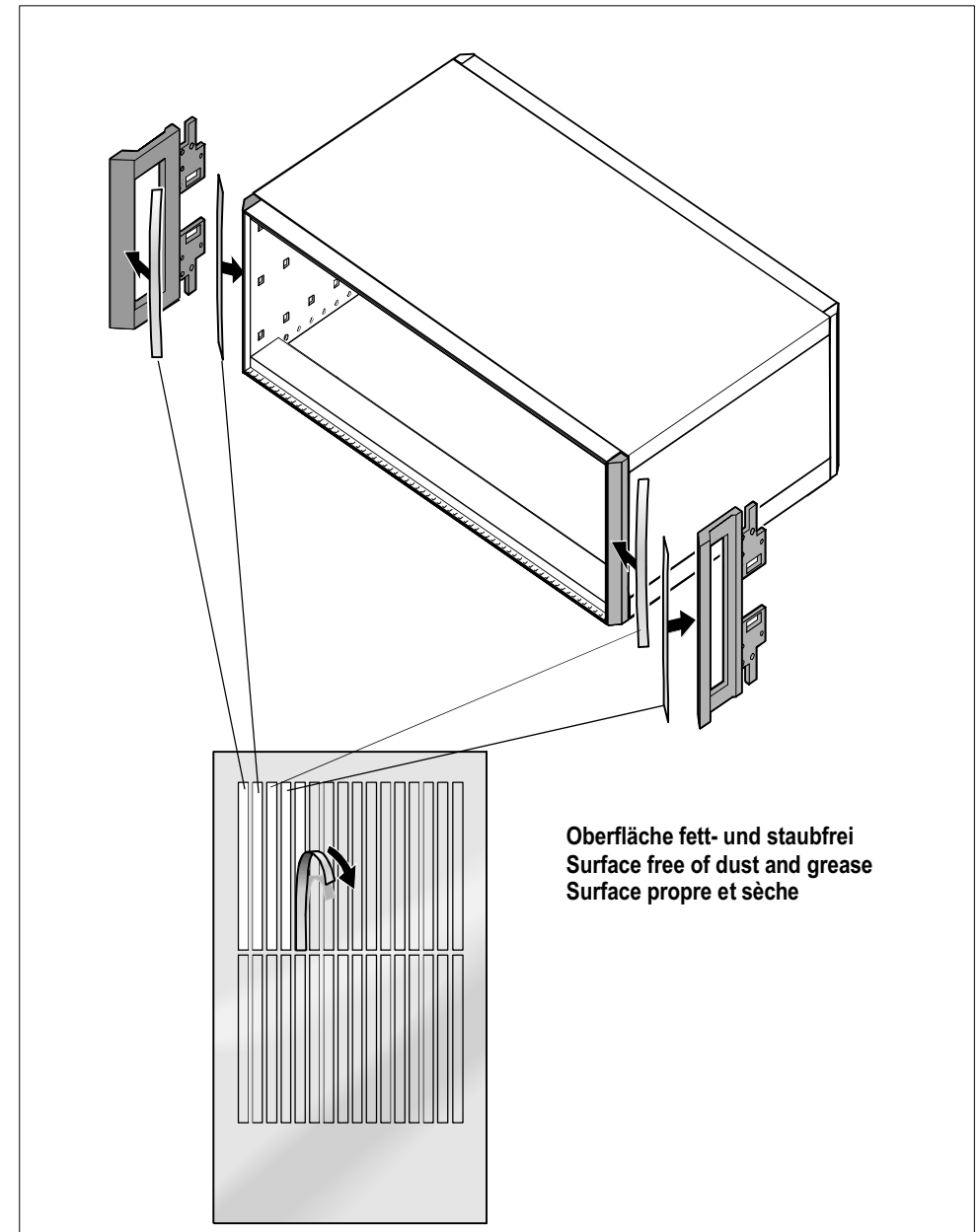
USA United States of America
Pentair Electronic Packaging
170 Commerce Drive
Warwick, RI 02886
Tel.: + 1 (401) 732 37 70
Fax.: + 1 (401) 738 79 88
info@pentair-ep.com
www.pentair-ep.com

ZA South Africa
Pascom Electronics (Pty.) Ltd.
13 Delphi Street,
Eastgate Ext. 18, Sandton
2144 Wendywood
Tel.: + 27 (0)11 444 10 01
Fax.: + 27 (0)11 444 10 80
nat@pascom.co.za

**Montageanweisung
ratiopac PRO /-air
Farbfolien**

**Assembly instructions
ratiopac PRO /-air
Colour foil**

**Instruction de montage
ratiopac PRO /-air
Film de couleur**



**Oberfläche fett- und staubfrei
Surface free of dust and grease
Surface propre et sèche**